

Deerma Porszívó

Folyamatos nagy szívás el tudja távolítani a port

Nagyszerűen és gyorsan felszedi a finom port, és rugalmasan alkalmazkodik minden egyes sarokhoz.

Hatékonyan tárolja a port visszaáramlás nélkül, hogy tiszta életteret biztosítson Önnek.

FONTOS BIZTONSÁGI UTASÍTÁSOK

A készüléket nem használhatják csökkent fizikai, érzékszervi vagy szellemi képességű, illetve tapasztalat és ismeretek hiányában lévő személyek (beleértve a gyermekeket is), kivéve, ha a biztonságukért felelős személy felügyeli vagy oktatja őket a készülék használatára vonatkozóan.

A felügyelt gyermekek nem játszhatnak a készülékkel.

Ha a tápkábel megsérül, azt a gyártónak, szervizének vagy hasonlóan képzett személynek kell kicserélnie a veszély elkerülése érdekében.

Az elektromos készülék használatakor be kell tartani az alapvető biztonsági óvintézkedéseket, beleértve a következőket.

A BOTPORSZÍVÓ HASZNÁLATA ELŐTT OLVASSA EL ÉS ŐRIZZE MEG AZ ÖSSZES HASZNÁLATI UTASÍTÁST.

FIGYELEM!

Olvassa el és értse meg az összes utasítást. Az alábbiakban felsorolt összes utasítás be nem tartása áramütést, tüzet vagy súlyos személyi sérülést okozhat. A jelen használati útmutatóban tárgyalt figyelmeztetések, óvintézkedések és utasítások nem fedhetnek le minden lehetséges körülményt és helyzetet, amely előfordulhat.

1. NE!

- a) A porszívót kültéren használja. kizárólag háztartási használatra.
- b) Engedje meg, hogy a porszívót játékként használják. Fokozott figyelemre van szükség, ha gyermekek által vagy gyermekek közelében használják.
- c) Használja a porszívót sérült vezetékkel vagy konnektorba dugóval, ha leejtették, megsérült, szabadban hagyták, vagy vízbe dobták. Vizsgálat, javítás vagy beállítás céljából küldje vissza a szervizközpontba.
- d) Kísérelje meg a tartozékok cseréjét a porszívó működése közben.
- e) Használja a porszívót a porgyűjtő doboz nélkül.
- f) Vegyen fel folyadékot a porszívóval, vagy használja nedves padlón.
- g) Kezelje a dugót vagy a porszívót nedves kézzel.
- h) Tegyén bármilyen tárgyat a nyílásokba. Ne használja úgy, hogy bármelyik nyílás el van zárva. Tartsa távol a portól, szősztól, szőrszálaktól és mindentől, ami csökkentheti a levegő áramlását. Ne vegyen fel semmi égő vagy füstölő tárgyat, például cigarettát, gyufát vagy forró hamut.
- i) Szedje fel a porszívóval a zsinór- vagy szövetszálakat, vagy tisztítsa meg a porszívóval a kopott szőnyeget vagy a szőnyegekben lévő rojtokat.
- j) Használja a porszívót betonon, kátrányon vagy hasonló durva felületeken.
- k) Használja a porszívót gyúlékony vagy gyúlékony folyadékok, például benzin felszedésére, vagy használja olyan területeken, ahol ezek jelen lehetnek.
- l) Visszaéljen a hálózati kábellel. Soha ne vigye a porszívót a tápkábelnél fogva, és ne húzza a tápkábelt, hogy kihúzza a konnektor dugóját a konnektorból; ehelyett fogja meg a konnektor dugóját, és húzza meg a kihúzáshoz.
- m) Becsatlakoztatott állapotban hagyja a készüléket. Használaton kívül és szervizelés előtt húzza ki a konnektorból.
- n) Húzza vagy vigye a kábelnél fogva, használja fogantyúként, zárjon ajtót a kábelen, vagy húzza a kábelt éles élek vagy sarokpontok körül, futtassa a készüléket a kábelen.

2. Tartsa távol a haját, a laza ruházatát, az ujjakat és a test minden részét a nyílásoktól és a mozgó részekről.

3. A porszívót csak a jelen kézikönyvben leírtak szerint használja. Csak a gyártó által ajánlott tartozékokat használja.

4. Olvassa el és kövesse az összes használati utasítást.

5. Tárolja a porszívót zárt térben. Használat után tárolja a balesetek megelőzése érdekében.

6. A szívókefe, a padlószerszám és a részsorszám csatlakoztatása előtt húzza ki a konnektorból.

7. Kapcsoljon ki minden kezelőszervet, mielőtt kihúzza a csatlakozót.

8. Lépcsőtisztításkor fokozott óvatossággal járjon el.

ELEKTROMOS TÁMOGATÁS

Ha az elektromos áramkör más készülékekkel túlterhelt, a porszívó nem működhet megfelelően. A porszívót a többi működő készüléktől elkülönített elektromos áramkörön kell üzemeltetni.

BIZTONSÁGI FIGYELMEZTETÉS

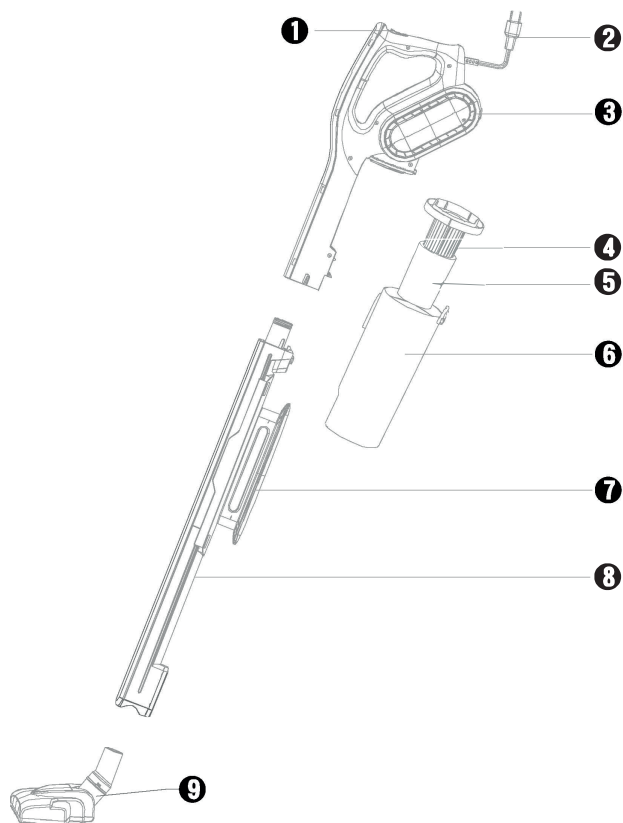
Bár porszívója könnyen kezelhető, az Ön biztonsága érdekében az alábbi figyelmeztetéseket be kell tartani:

1. Ne helyezze a porszívót hőforrás közelébe.
2. Ne húzza ki a tápkábelt a hálózati csatlakozókábel meghúzásával.
3. A porszívót ki kell húzni a konnektorból:
 - A. Minden tisztítás vagy karbantartás előtt.
 - B. Ha úgy tűnik, hogy hibás.

EZ A TERMÉK KIZÁRÓLAG HÁZTARTÁSI HASZNÁLATRA
KÉSZÜLT. ŐRIZZE MEG EZEKET AZ UTASÍTÁSOKAT

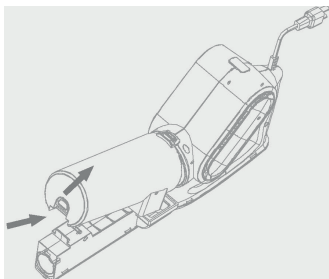
FŐBB RÉSZEK

a. A termék alkatrészeinek vázlata és összeszerelése

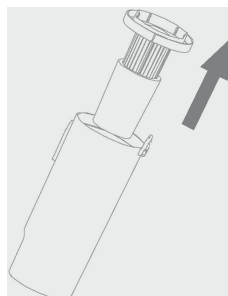


- | | | | |
|---------------|---------------------|------------------------|----------------------------|
| 1 Tápkapcsoló | 2 Hálózati kábel | 3 Főtest | 4 HEPA szűrő |
| 5 Habszűrő | 6 Porgyűjtő tartály | 7 Hálózati kábel kampó | 8 Csatlakozócső szerelvény |
| 9 Padlókefe | | | |

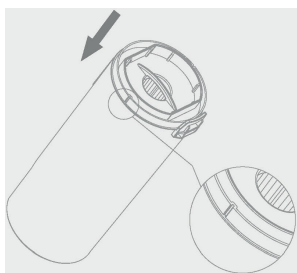
ÖSSZESZERELÉS



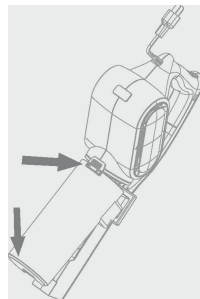
1. Nyomja meg az alján lévő kioldógombot a porgyűjtő tartály kioldásához.



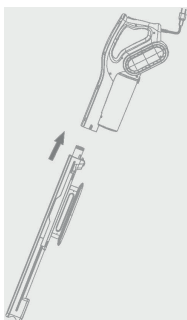
2. Vegye ki a porgyűjtő tartályt.



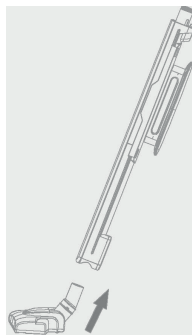
3. Győződjön meg róla, hogy a HEPA és a szűrőpamut szilárdan a helyén van.



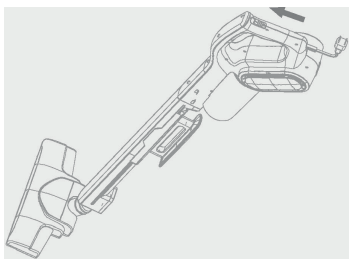
4. Helyezze vissza a szűrőt a porgyűjtő tartályba, és rögzítse a porgyűjtő tartályt a géphez.



5. Csatlakoztassa az összekötő csőegységet a fődarabhoz.



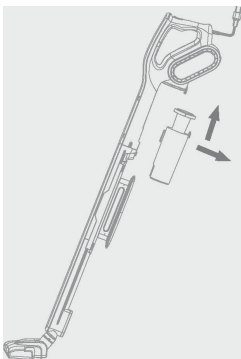
6. Tartsa a keféket a csatlakozócső felületéhez igazítva, és lassan helyezze be.



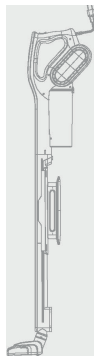
7. Csatlakoztassa a csatlakozót a hálózati aljzathoz, és győződjön meg róla, hogy a csatlakozás rögzítve van. Csúsztassa a "ON/OFF" kapcsolót előre, hogy a vákuumot bekapcsolja.



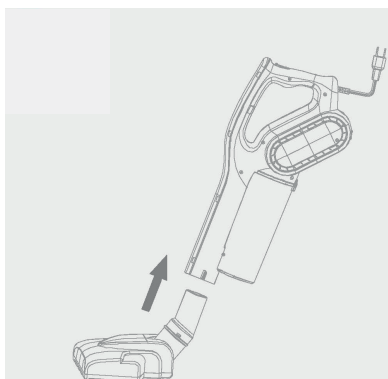
8. Csúsztassa az ON/OFF kapcsolót a vákuum bekapcsolásához.



9. Vegye ki a HEPA-szűrőt, és ürítse a porgyűjtő tartályban lévő szennyeződést egy szemetes edénybe.



10. Használaton kívül és tároláskor tekerje a tápkábelt a kábeltartó köré.



11 . Távolítsa el a csatlakozócsövet, helyezze be a padlókefét a gépbe, és használja kézi porszívóként.

HASZNÁLATI UTASÍTÁS

1. Győződjön meg róla, hogy a porszívó ki van kapcsolva és ki van húzva a hálózathoz az összeszerelés során. Miután a porszívót összeszerelték, győződjön meg arról, hogy a HEPA ílter a helyén van.
2. Dugja be a tápkábelt egy konnektorba.
3. A porszívó bekapcsolásához csúsztassa el az ON kapcsolót, a fődarab elején, a felső rész közelében.
4. Csúsztassa a kikapcsoló kapcsolót a porszívó kikapcsolásához.
5. Minden használat után húzza ki a hálózati kábelt.

TISZTÍTÁS ÉS KARBANTARTÁS

KARBANTARTÁS

FIGYELMEZTETÉS: Mindig győződjön meg arról, hogy a porszívó ki van kapcsolva és KI van HÁLÓZVA, mielőtt a tisztítást vagy a tárolást megkísérli. SOHA ne merítse a MOTORT vízbe vagy más folyadékba. SOHA ne működtesse a porszívót a porgyűjtő tartály és a HEPA-szűrő nélkül. Soha ne hagyja a készüléket felügyelet nélkül, mert automatikusan újraindulhat. Még akkor is, ha a készülék túlmelegedés miatt leáll, győződjön meg róla, hogy a készülék ki van kapcsolva és le van választva az áramforrásról. Várja meg, amíg a készülék teljesen lehűl, majd csatlakoztassa újra az áramforráshoz. I Ha a készülék már nem működik, kérjük, vigye vissza a legközelebbi hivatalos szervízbe javításra.

A PORGYŰJTŐ TARTÁLY TISZTÍTÁSA

1. A porgyűjtő tartály eltávolításához nyomja meg a porgyűjtő tartály kioldógombját.
2. Vegye ki a HEPA-szűrőt, és ürítse a porgyűjtő tartályban lévő szennyeződést egy szemetes edénybe.
3. A HEPA-szűrőt rázza fel a szemetes edény fölé, hogy eltávolítsa a szűrőben lévő szennyeződést.
4. Helyezze vissza a HEPA-szűrőt a porgyűjtő tartályba, és helyezze vissza a porgyűjtő tartályt biztonságosan a fődarabra.

HOGYAN KELL TISZTÍTANI A PORSZÍVÓT

1. Nedves, puha ruhával törölje le a főtést és a kézi markolat külső felületét.
2. A porgyűjtő tartály (HEPA-szűrő nélkül)vízbe merítve tisztítható. Ne használjon azonban súrolószerkeket, és ne tegye a mosogatógépbe. Hagyja teljesen megszáradni, mielőtt újra a főtesthez rögzítené.
3. A HEPA-szűrőt rázza fel a szeméttartály felett, hogy eltávolítsa a HEPA-szűrőbe került szennyeződéseket. I Ha szükséges, a HEPA-szűrőt vízzel átöblíthető. Hagyja teljesen megszáradni, mielőtt a HEPA-szűrőt visszahelyezné a porgyűjtő dobozba.
4. Helyezze vissza a HEPA-szűrőt a porgyűjtő tartályba, és helyezze vissza a porgyűjtő tartályt biztonságosan a fődarabra.

HOGYAN KELL TISZTÁZNI A DUGULÁSOKAT

Az alacsony szívóerő vagy a gyenge szívás oka lehet a porszívótartályban lévő dugulás.

Ha a motor hangjának megváltozását vagy a teljesítmény csökkenését észleli, ellenőrizze a dugulást.

FIGYELMEZTETÉS: Mindig győződjön meg arról, hogy a porszívó ki van kapcsolva és ki van húzva a hálózathoz, mielőtt megpróbálná eltávolítani a dugulást.

1. Ürítse ki a porgyűjtő tartályt.
2. Ellenőrizze a porgyűjtő tartály felhalmozódását.
3. Ellenőrizze a porszívófej eltömődését.
4. Ellenőrizze a padlószerszámot.

TÁROLÁS

A vákuumot száraz helyen tárolja. A tárolás során ne tegyen nehéz tárgyakat a vákuum tetejére, mert ez a vákuum esetleges sérüléséhez vezethet.

KÖRNYEZETVÉDELEM

Ha a készülék a továbbiakban nem működik, kérjük, gondoskodjon a készülék környezetbarát módon történő ártalmatlanításáról.