

EDIFIER®

M601DB

Multimédia hangszóró

Használati utasítás

Fontos biztonsági utasítások

1. Kérjük, figyelmesen olvassa el az utasításokat. Tartsa biztonságos helyen a későbbi használatra.
2. Csak a gyártó által jóváhagyott tartozékokat használjon.
3. Helyezze be a készüléket megfelelően a fejezetben található utasításoknak megfelelően "A készülék csatlakoztatása".
4. A terméket 0-35°C közötti hőmérsékletű környezetben ajánlott használni.
5. A tűz és az áramütés veszélyének csökkentése érdekében ne tegye ki ezt a terméket esőnek vagy nedvességnek.
6. Ne használja ezt a terméket víz közelében. Ne merítse a terméket semmilyen folyadékba, és ne tegye ki csepegő vagy fröccsenő víznek.
7. Ne telepítse vagy használja ezt a terméket hőforrások (pl. radiátor hőleadó, fűtőtest, kályha/sütő vagy más hőtermelő készülék) közelében.
8. Ne helyezzen folyadékkal töltött tárgyakat, például vázákat, erre a termékre; valamint ne tegye ki nyílt lángnak, például égő gyertyáknak, amelyeket erre a termékre helyezzenek.
9. Ne zárja el a szellőzőnyílásokat. Ne helyezzen semmilyen tárgyat a szellőzőnyílásokba vagy résekbe. Ellenkező esetben tűz vagy áramütés következhet be.
10. Tartson elegendő távolságot a termék körül a jó szellőzés fenntartásához (legalább 5 cm ajánlott).
11. Ne erőltesse vagy nyomja a dugót a csatlakozóaljzatba. A csatlakoztatás előtt ellenőrizze, hogy nincs-e dugulás az aljzatokban, és hogy a dugó illeszkedik-e az aljzatba, és a megfelelő irányba van-e tájolva.
12. A mellékelt tartozékokat és alkatrészeket (pl. csavarokat) tartsa távol a gyermekektől, nehogy véletlenül lenyeljék azokat.
13. Ne nyissa ki és ne távolítsa el a készülékházat saját maga. Ez veszélyes feszültségnek vagy más veszélyeknek teheti ki Önt. Függetlenül a sérülés okától (például sérült vezeték vagy dugó, kiömlött folyadék vagy idegen tárgy beleesése, a termék esőnek vagy nedvességnek való kitettsége, a termék nem működik, mert erősen megdobták stb.), a javítást azonnal egy hivatalos szakszerviznek kell elvégeznie.
14. A termék száraz ruhával történő tisztítása előtt először mindig kapcsolja ki a készüléket, és húzza ki a hálózati csatlakozót.
15. Soha ne használjon erős savakat, lúgos tisztítószeret, benzint, alkoholt vagy más kémiai oldószert a termék felületének tisztításához. A tisztításhoz csak semleges oldószereket vagy tiszta vizet használjon.



A túl hangos zene halláskárosodáshoz vezethet. Kérjük, hogy a hangerőt és az intenzitást az Ön hallása szempontjából biztonságos tartományban tartsa.



A termék megfelelő ártalmatlanítása. Ez a címke azt jelzi, hogy ezt a terméket nem szabad a háztartási hulladékkal együtt ártalmatlanítani az EU területén. Annak érdekében, hogy elkerülje a környezet vagy az emberi egészség károsodását az ellenőrizetlen hulladékártalmatlanítási folyamatok miatt, felelősségteljesen és az ösztönzött fenntartható anyag-újrafelhasználási folyamatnak megfelelően újrahasznosítson. A már használt készülék ártalmatlanításához használja a gyűjtőrendszereket, vagy forduljon a termék vásárlása szerinti kereskedőhöz. Elfogadják ezt a terméket környezetbarát újrahasznosításra.



Csak a gyártó által megadott vagy a fényképezőgéppel együtt értékesített kocsival, állvánnyal/állvánnyal, állvánnyal, konzollal vagy asztallal használhatja. Ha kocsit használ, legyen óvatos a kocsis és/vagy a kamera kombinációjának mozgásakor, hogy elkerülje a botlásvesztést és a sérüléseket.

Fontos biztonsági utasítások

Figyelmeztetés az energiafogyasztásra vonatkozóan:

1. A könnyű használat érdekében helyezze ezt a terméket konnektor közelébe.
2. Használat előtt győződjön meg arról, hogy az üzemi feszültség megegyezik az áramszolgáltatóéval. A megfelelő üzemi feszültséget a termék címtábláján találja.
3. Biztonsági okokból húzza ki a készüléket a hálózathoz vihar idején, vagy ha hosszabb ideig nem használja.
4. Normál körülmények között a tápegység nagyon felforrósodhat. Kérjük, gondoskodjon a megfelelő szellőzésről a használati területen, és legyen óvatos.
5. Veszélyre figyelmeztető címkék a házon, a termék alján vagy az adapteren. hálózati adapter.



Ez a szimbólum arra szolgál, hogy figyelmeztesse a felhasználót a szigetetlen készülék jelenlétére, különösen magas és veszélyes feszültség a termék burkolatán belül, amely áramütést okozhat.



Ez a szimbólum arra figyelmeztet, hogy a felhasználó ne szedje szét a termék burkolatát, és hogy a készülékben nincsenek a felhasználó által szervizelhető alkatrészek. Küldje vissza ezt a terméket a következő címre Küldje vissza a terméket javításra egy hivatalos szervizközpontba.



Ez a szimbólum azt jelzi, hogy ez a termék csak beltéri használatra készült.



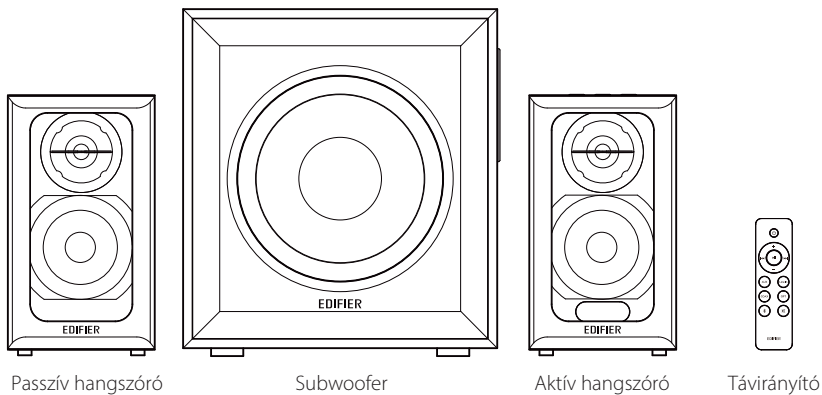
Ez a szimbólum azt jelzi, hogy ez a termék II. osztályú vagy kettős szigetelésű elektromos készülék, nem szükséges földelni.

A készülék hálózati csatlakozója vagy konnektora kapcsolóként működik, és könnyen hozzáférhetőnek kell lennie.

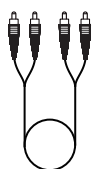
Egy vezeték nélküli termék esetében:

1. A vezeték nélküli termék rövidhullámú rádiófrekvenciákat generálhat, és interferencia révén zavarhatja más elektronikus eszközök vagy orvosi berendezések normál használatát.
2. Kapcsolja ki a készüléket, ha ez nem elfogadható. Ne használja ezt a terméket orvosi berendezésekben, repülőgépeken, benzinkutakon, automata kapuk közelében, automata tűzoltóautomatáknál, tűzjelző rendszerek vagy más automatizált berendezések.
3. Ne használja a terméket pacemaker közelében, 20 cm távolságon belül. A rádióhullámok zavarja a pacemaker vagy más orvosi eszközök normális működését.

A doboz tartalma



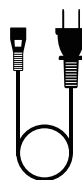
Audiókábel RCA
3,5 mm-re



RCA audiókábel
az RCA-hoz



Bemeneti kábel
optikai szál



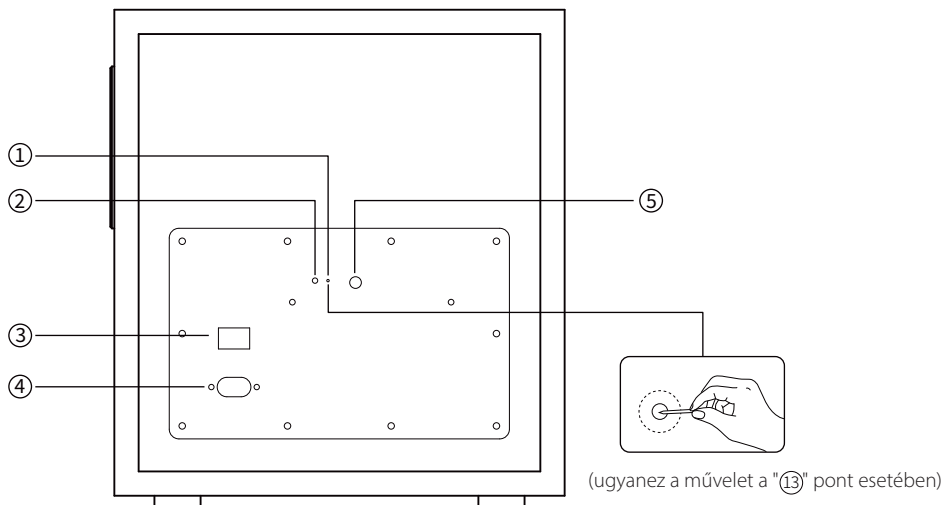
Tápkábel



Használati utasítás

Megjegyzés: A rajzok csak illusztrációként szolgálnak, és eltérhetnek a tényleges terméktől.

Illusztrációk



1. Párosítás gomb (mélynyomó párosítása aktív hangszóróval)

Az aktív hangszóró a gyárból való kilépés előtt párosításra került a mélysugárzóval. A vezeték nélküli kapcsolatnak automatikusan folytatódnia kell, ha mind az aktív hangszóró, mind a mélynyomó bekapcsol, és a piros kijelző folyamatosan világítani fog.

Ha a vezeték nélküli kapcsolat nem folytatódik, kérjük, kövesse az alábbi lépéseket a párosítás újbóli befejezéséhez.

> Kapcsolja be a mélynyomót, az állapotjelzőnek lassan villognia kell, ami azt jelenti, hogy nincs aktív vezeték nélküli kapcsolat;

> Nyomja meg a "Pair" gombot a mélynyomó hátlapján, hogy párosítási módba állítsa. Az állapotjelző gyorsan villogni fog;

> Nyomja meg az aktív hangszóró hátlapján található "Pair" gombot, hogy párosítási módba állítsa;

> Várjon, amíg az állapotjelző folyamatosan világít. Ekkor a párosítás megtörtént, és a vezeték nélküli kapcsolat létrejött.

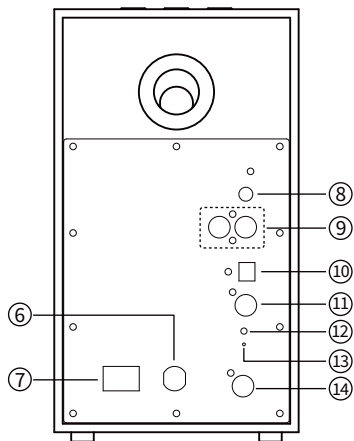
2. Állapotjelző,

3. Bekapcsoló

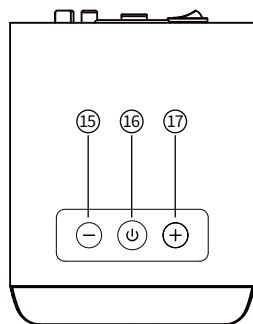
4. Tápkábel,

5. Basszusbeállítás

Illusztrációk

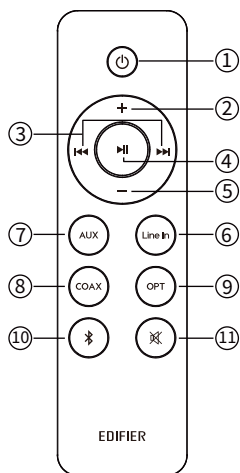


- 6. Tápkábel
- 7. Tápkapcsoló
- 8. AUX bemenet
- 9. Vonali bemenet
- 10. Optikai bemenet
- 11. Koaxiális bemenet
- 12. Állapotjelző
- 13. Párosító gomb (mélynyomó párosítása aktív hangszórával)
- 14. Csatlakozás passzív hangszórához



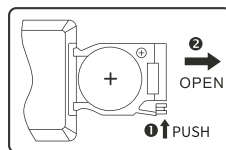
- 15. Hangerő lefelé gomb
Nyomja meg: hangerő lefelé
Nyomja meg és tartsa lenyomva kb. 3 másodpercig a Bluetooth kikapcsolásához (Bluetooth mód)
- 16. Be-/kikapcsolás / üzemmódkapcsoló / üzemmódjelző
Nyomja meg: üzemmódkapcsoló
Bluetooth: kék fény villog
AUX: a zöld fény egyszer villog
Line In: zöld fény kétszer villog
Optikai: piros fény villog egyszer
Koaxiális: a piros fény kétszer villog
Nyomja meg és tartsa lenyomva: be/ki kapcsolás
- 17. Hangerő gomb
Nyomja meg: hangerő fel

Távírányító



1. Be-/kikapcsolás
2. Hangerő fel
3. Előző/következő zeneszám (Bluetooth mód)
4. Lejátszás/szünet (Bluetooth mód)
5. Hangerő lefelé
6. Line In mód
7. AUX üzemmód
8. Koaxiális üzemmód
9. Optikai mód
10. Bluetooth mód
Nyomja meg: Bluetooth mód
Nyomja meg és tartsa lenyomva a leválasztáshoz Bluetooth (Bluetooth üzemmód)
11. Némitás/kikapcsolás

Akkumulátorok beszerelése és cseréje:
Forgassa el az elemtartó fedelet a nyílak irányába, vegye le a fedelet, helyezze be a CR2032 elemet a rekeszbe, és zárja vissza a fedelet.



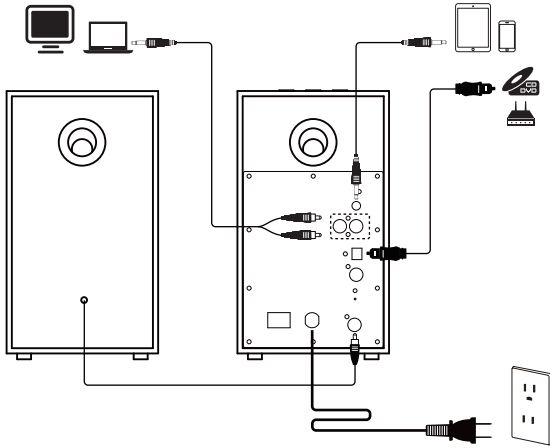
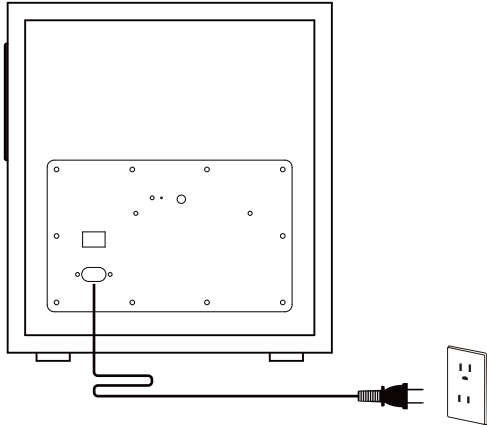
FIGYELEM!

1. Ne nyelje le az akkumulátort; kémiai égésveszély.
2. A termék egy ostyaelemet tartalmaz. Ennek az akkumulátornak a lenyelése sérüléshez vagy halálhoz vezethet. Ne helyezze az új vagy régi akkumulátort olyan helyre, ahol gyermekek hozzáférhetnek.
3. Ne használja a terméket, ha az elemtartó fedele hiányzik vagy nincs lezárva, és tartsa a távírányítót gyermekek számára hozzáférhetetlen helyen.
4. Kérjük, azonnal menjen kórházba, ha az elemet lenyelte.

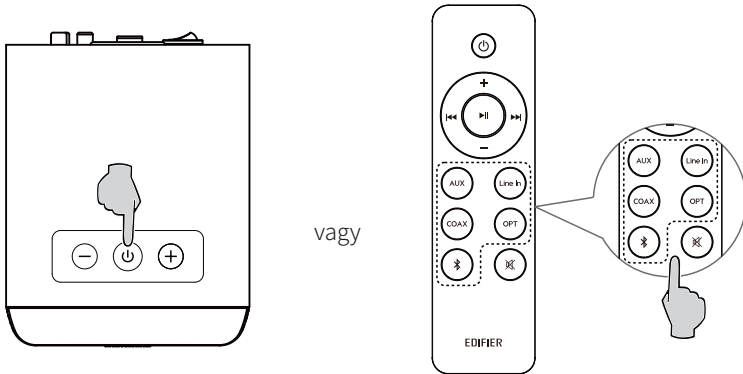
Tipp:

1. Ne helyezze a távírányítót olyan helyre, ahol meleg és páras a levegő.
2. Ne töltsz az elemeket.
3. Vegye ki az elemeket, ha hosszabb ideig nem használja.
4. Az akkumulátort nem szabad túlzott hőnek, például közvetlen napsütésnek, tűznek vagy hasonlóknak kitenni.
5. Robbanásveszély, ha az akkumulátort helytelenül cserélik ki. Csak azonos vagy azzal egyenértékű típussal cserélje ki.

Kapcsolatok



Audio bemenet



1. AUX/LINE IN üzemmód

- > Az AUX vagy Line In üzemmód aktiválásához nyomja meg az aktív hangszórón lévő "⏻" gombot vagy a távirányító "AUX" vagy "Line In" gombját (a zöld fény villog, majd folyamatosan világít);
- > Csatlakoztassa a hangforrást (mobiltelefon, táblagép stb.) az aktív hangszóró hátlapján található "AUX" vagy "Line In" bemeneti porthoz (ügyeljen arra, hogy a színek megegyezzenek) az audiókábel segítségével;
- > Kapcsolja be a lejátszást a csatlakoztatott eszközön, és állítsa a beállításokat a kívánt szintre.

2. Optikai üzemmód

- > Az optikai üzemmód aktiválásához nyomja meg az aktív hangszórón lévő "⏻" gombot vagy a távirányító "OPT" gombját (a piros fény egyszer villog, majd megszűnik);
- > Csatlakoztassa a hangforrást (DVD, TV set-top box stb.) az aktív hangszóró hátlapján található "OPT" bemeneti csatlakozóhoz egy optikai kábellel;
- > Kapcsolja be a lejátszást a csatlakoztatott eszközön, és állítsa a beállításokat a kívánt szintre.

3. Koaxiális üzemmód

- > A koaxiális üzemmód aktiválásához nyomja meg az "⏻" gombot az aktív hangszórón vagy a "COAX" gombot a távirányítón (a piros lámpa kétszer villog, majd kialszik);
- > Csatlakoztassa a hangforrást az aktív hangszóró hátoldalán található "COAX" bemeneti csatlakozóhoz egy koaxiális kábel segítségével (a koaxiális kábel nem tartozék);
- > Kapcsolja be a lejátszást a csatlakoztatott eszközön, és állítsa a beállításokat a kívánt szintre.

Audio bemenet

4. Bluetooth üzemmód

- > A készülék első bekapcsolásakor a Bluetooth lesz az alapértelmezett üzemmód; a Bluetooth üzemmód aktiválásához megnyomhatja az aktív hangszórón lévő "⏻" gombot vagy a távirányító "📶" gombját (a kék fény gyorsan villogni fog);
- > A Bluetooth-kompatibilis eszközén keresse meg és válassza ki az "EDIFIER M601DB" nevet. A sikeres párosítás után a kék fény folyamatosan világítani fog.
- > Kapcsolja be a lejátszást a csatlakoztatott eszközön, és állítsa a beállításokat a kívánt szintre.
- > A Bluetooth letiltásához nyomja meg és tartsa lenyomva a "⏻" gombot az aktív hangszórón körülbelül 3 másodpercig, vagy nyomja meg és tartsa lenyomva a "📶" gombot a távirányítón.

Tipp:

- > A termék összes Bluetooth funkciójának használatához győződjön meg arról, hogy a hangforrás rendelkezik A2DP (Advanced Audio Distribution Profile) és AVRCP (Audio Video Remote Control Profile) funkcióval.
- > Bluetooth-koherencia és kompatibilitás A csatlakozások a különböző forráseszközök között a forráseszköz szoftververziójától függően változhatnak.
- > Optikai és koaxiális üzemmódban csak 44,1KHz/48KHz PCM jel dekódolható.

Műszaki adatok

Teljes teljesítmény (csúcs):	220W
Teljes teljesítmény (RMS):	110W (R/L: 20W+20W SW: 70W)
Frekvenciaválasz:	R/L: 140Hz-20KHz SW: 50Hz-170Hz
Audió bemenetek:	Line, AUX, optika, koncentrikus, Bluetooth

Nyilatkozat az EU számára

Frekvenciasáv: 2.402GHz-2.480GHz

RF kimeneti teljesítmény: ≤ 20 dBm (EIRP)

A használatra vonatkozóan nincsenek korlátozások.

A hibák felderítése és elhárítása

Nincs hang

1. Ellenőrizze, hogy a hálózati lámpa világít-e.
2. Növelje a hangerőt a hangerőszabályzóval.
3. Ellenőrizze, hogy az audiokábelek szilárdan csatlakoztatva vannak-e, és hogy a forrás megfelelően van-e beállítva a hangszórórendszerben.
4. Ellenőrizze, hogy a forráseszköztől érkezik-e hangjelzés.

Nem sikerült Bluetooth-kapcsolatot létrehozni

1. Ellenőrizze, hogy a hangszóró Bluetooth bemenetre van-e kapcsolva. Ha más audio üzemmódban van, a Bluetooth nem csatlakoztatható. Távolítsa el a hangszórót minden Bluetooth-eszköztől úgy, hogy Bluetooth üzemmódban nyomva tartja a "X" gombot, majd próbálja meg újra.
2. A hatékony Bluetooth-kapcsolat 10 méteren belül biztosítható az eszközök között, kérjük, ügyeljen arra, hogy a távolság ne legyen nagyobb.
3. Használjon egy másik Bluetooth-eszközt a kapcsolódás ellenőrzéséhez.

Az M601DB nem kapcsol be

1. Ellenőrizze, hogy a készülék csatlakoztatva van-e a tápegységhez, és hogy van-e áram az aljzatban.

Zaj a hangszórókból

1. Az EDIFIER hangszórók kevés zajt generálnak, míg néhány audioeszköz háttérzaját túlságosan is magas. Húzza ki a hangkábeleket, és hangosítsa fel a hangerőt; ha a hangszórótól számított 1 m-en belül nem hallható hang, akkor nincs probléma a termékkel.

Az EDIFIER-rel kapcsolatos további információkért kérjük, látogasson el weboldalunkra a www.edifier.com címen.

Ha kérdése van a garanciával kapcsolatban, kérjük, látogasson el weboldalunkon a megfelelő országra vonatkozó fülre. Ha kérdése van a garanciával kapcsolatban, kérjük, nyissa meg a www.edifier.com weboldalunkon a megfelelő országra vonatkozó lapot, és olvassa el a Garanciális Feltételeket.

USA és Kanada: service@edifier.ca

Dél-Amerika: Látogasson el honlapunkra a www.edifier.com (angol nyelven) vagy a www.edifierla.com címen. (spanyol/portugál) a helyi információkért.