

EDIFIER®

R1000T4

Multimédia hangszóró

Használati utasítás

Fontos biztonsági utasítás

FIGYELMEZTETÉS: A tűz vagy áramütés veszélyének csökkentése érdekében ne tegye ki ezt a készüléket esőnek vagy nedvességnek.

Köszönjük, hogy megvásárolta ezt az Edifer terméket. Az Edifer generációk óta igyekszik olyan hangszóró termékeket biztosítani, amelyek kielégítik a végfelhasználók igényeit, még a legigényesebbekét is. Ez a termék hozzáadhat az otthoni szórakoztatás, a személyi számítógép és a mini házi mozi hangteljesítményéhez. Kérjük, olvassa el figyelmesen ezt a kézikönyvet, hogy a lehető legtöbbet hozhassa ki ebből a rendszerből.



A háromszög belsejében lévő nyílheggyel ellátott villámjelzés arra hivatott figyelmeztetni a felhasználót, hogy a termék burkolatán belül nem szigetelt veszélyes feszültség van, amely elegendő nagyságú lehet ahhoz, hogy a személyeket áramütés veszélye fenyegetse.



Az áramütés veszélyének elkerülése érdekében ne távolítsa el a fedelet (vagy a hátlapot). Belül nincsenek a felhasználó által szervizelhető alkatrészek. A szervizeléssel csak szakképzett szervizszemélyzetet bízjon meg.



A háromszögben lévő felkiáltójel arra hivatott figyelmeztetni a felhasználót, hogy a termékhez mellékelte irodalomban fontos üzemeltetési és karbantartási (szervizelési) utasítások találhatók.

1. Olvassa el ezeket az utasításokat.
2. Tartsa meg ezeket az utasításokat.
3. Vegyen figyelembe minden figyelmeztetést.
4. Kövesse az összes utasítást.
5. Ne használja a készüléket víz közelében.
6. Csak száraz ruhával tisztítsa.
7. Ne zárjon el semmilyen szellőzőnyílást. A gyártó utasításainak megfelelően szerelje fel.
8. Ne telepítse hőforrások, például radiátorok, hőnyílások, kályhák vagy más, hőt termelő készülékek (beleértve az erősítőket is) közelében.
9. Ne hiúsítsa meg a polarizált vagy földelt típusú dugó biztonsági célját. A polarizált dugónak két pengéje van, amelyek közül az egyik szélesebb, mint a másik. A földelt típusú dugónak két pengéje és egy harmadik földelő tűske van. A széles pengét vagy a harmadik csapot az Ön biztonsága érdekében biztosítják. Ha a mellékelte dugó nem illik a konnektorba, forduljon villanyszerelőhöz az elavult konnektor cseréje érdekében.
10. Védje a tápkábelt a rálépéstől vagy a becsípődéstől, különösen a dugaljknál, a kényelmi csatlakozójzatoknál és azon a ponton, ahol kilépnek a készülékből.
11. Csak a gyártó által előírt tartozékokat/kiegészítőket használja.
12. Húzza ki a készüléket a konnektorból villámáskor vagy hosszabb ideig történő használaton kívüli használat esetén.
13. Minden szervizeléssel forduljon szakképzett szervizszemélyzethez. Szervizelésre van szükség, ha a készülék bármilyen módon megsérült, például a tápkábel vagy a dugó megsérült, folyadék folyt ki vagy tárgyak estek a készülékbe, a készülék esőnek vagy nedvességnek volt kitéve, nem működik rendesen, vagy leejtették.
14. Ha a hálózati dugót vagy egy készülékcsatlakozót használnak leválasztószervezetként, a leválasztószervezetnek könnyen működtethetőnek kell maradnia.



Csak a gyártó által meghatározott vagy a készülékkel együtt forgalmazott kocsival, állvánnyal, konzollal vagy asztallal együtt használható. A kocsi/készülék kombináció mozgásakor legyen óvatos a felborulásból eredő sérülések elkerülése érdekében.



A termék helyes ártalmatlanítása. Ez a jelölés azt jelzi, hogy ezt a terméket nem szabad más háztartási hulladékkal együtt ártalmatlanítani az EU egész területén. Az ellenőrzetlen hulladéklerakásból eredő esetleges környezeti vagy emberi egészségkárosodás megelőzése érdekében az anyagi erőforrások fenntartható újrafelhasználásának elősegítése érdekében felelősségteljesen újrahasznosítsa. Használt készülékének visszavételéhez használja a visszavételi és gyűjtési rendszereket, vagy forduljon ahhoz a kiskereskedőhöz, ahol a terméket vásárolta. Ők átvehetik a terméket a környezetkímélő újrahasznosítás céljából.

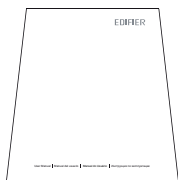


Ez a berendezés II. osztályú vagy kettős szigetelésű elektromos készülék. Úgy tervezték, hogy nem igényel biztonsági csatlakozást az elektromos földeléshez.

Tartalomjegyzék

Mi van a dobozban

- 1 × aktív hangszóró
- 1 × passzív hangszóró
- 1 × hangszóró csatlakozókábel
- 1 × 3,5 mm-es audiokábel két RCA kábelre
- 1 × RCA-RCA audio csatlakozó kábel
- 1 × Felhasználói kézikönyv



Felhasználói kézikönyv



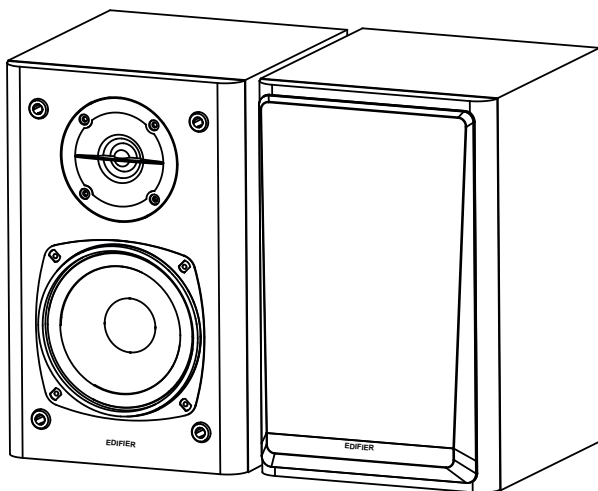
Hangszóró csatlakozókábel



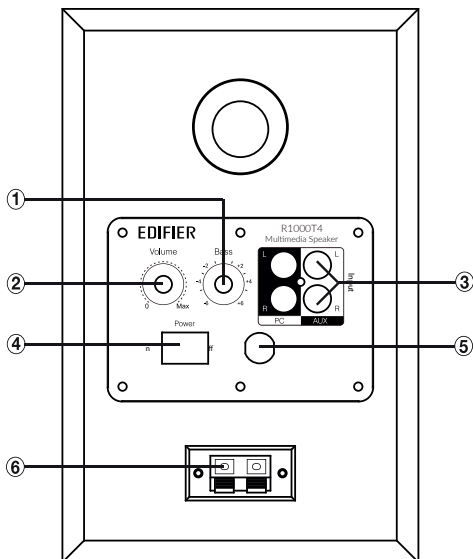
3,5 mm-es és két RCA audiokábel



RCA-RCA audio csatlakozókábel

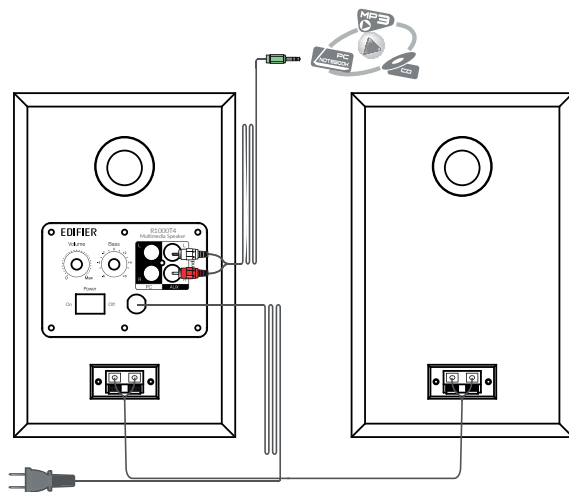


Hátsó nézet



1. Basszus beállítása
2. Fő hangerőszabályzó
3. Line-in
4. Tápkapcsoló
5. Hálózati kábel
6. Csatlakozó a fő- és másodlagos hangszórhoz

Beállítás



- Ezt a terméket könyvespolcokon vagy íróasztalokon való használatra tervezték. Kérjük, hagyjon legalább 1,5 méter távolságot a kettő hangszórók között. A legjobb eredmény elérése érdekében hallgatás közben tartson legalább 1 méteres távolságot a hangszóróktól.
 - Csatlakoztassa a fő- és a másodlagos hangszórót a hangszóró csatlakozókábel segítségével, az ábra szerint, biztosítsa, hogy a helyes polaritással csatlakoztassa.
 - Az eredeti hangszórókábelt kicserélheti vagy kibővítheti, mivel a hangszórókábelek minősége befolyásolhatja az általános hangzást minőséget, javasoljuk, hogy kiváló minőségű oxigénmentes réz (OFC) kábeleket használjon.
1. Kapcsolja be a készüléket a bekapcsoló gomb megnyomásával.
Megjegyzés: Annak érdekében, hogy ne halljon pattogó hangokat a hangszórórendszer bekapcsolásakor, mindig először kapcsolja be a hangforrást.
 2. Lassan állítsa fel a fő hangerőt egy kényelmes szintre, és élvezze a zenét.
 3. Tanácsok: A legtöbb esetben ajánlott az audioeszköz hangerejét 50-90%-ra állítani az optimális hangminőség érdekében.
 4. Tanácsok: A jobb élvezet érdekében szükség lehet a basszuszabályzó beállítására a hangforrás kompenzálásához.

Specifikáció

Teljes teljesítmény:	RMS 12W × 2 (DRC ON)
Jel-zaj arány:	≥ 85 dBA
Erősítő torzítás:	≤ 0.5%
Bemeneti érzékenység:	PC: 700 mV ± 50 mV AUX : 550 mV ± 50 mV
Bemeneti típus:	PC / AUX
Frekvenciaválasz:	75 Hz ~ 18 KHz (+/-9dB)
Tweeter egység:	Φ13mm selyem dóm tweeter
Basszusgitár:	4 inch (116mm)
Méret:	148 mm (W) × 233 mm (H) × 198 mm (D)
Nettó súly:	Kb. 4.2 kg
Bruttó súly:	Kb. 5.1 kg

Hibaelhárítás


- Kérjük, ellenőrizze, hogy a tápellátás be van-e kötve, és hogy a fali konnektor be van-e kapcsolva.
- Kérjük, kapcsolja ki a rendszert, majd kapcsolja be, és csatlakoztassa újra a hangforrást.
- Kérjük, ellenőrizze, hogy a főhangerő minimálisra van-e állítva.
- Kérjük, ellenőrizze, hogy az audio bemeneti kábel megfelelően van-e csatlakoztatva.
- Kérjük, ellenőrizze, hogy van-e jel az audioforrásból.

Ha bármilyen további kérdése vagy aggálya van az EDIFIER termékekkel kapcsolatban...

Kína:


 Kérjük, látogasson el weboldalunkra a www.edifier.com címre, vagy további segítségért írjon az EDIFIER ügyfélszolgálatának a main@edifier.com címre,

Ázsia, Európa, Közel-Kelet és Afrika:

 Kérjük, látogasson el weboldalunkra a www.edifier-international.com címre, vagy további segítségért írjon az EDIFIER ügyfélszolgálatának a enquiry@edifier.com címre,

→ Tisztelt Vevő, köszönjük, hogy megvásárolta ezt az EDIFIER terméket. A termékre vonatkozó EDIFIER garanciát illetően az EDIFIER weboldalán (www.edifier-international.com/warranty-terms) találja meg.

Kanada/USA/Mexikó: www.edifier.ca, Email: service@edifier.ca

 Kérjük, látogasson el weboldalunkra: www.edifier.ca vagy írjon e-mailt az EDIFIER ügyfélszolgálatának a service@edifier.ca címre.

 Ha szeretné, telefonon is kapcsolatba léphet velünk, ingyenesen: 1-877-EDIFIER (334-3437) Kanadában, 1-800-688-7406 az USA-ban.

Dél-Amerika: Kérjük, látogasson el a www.edifier.com (angol) vagy a www.edifierla.com (spanyol/portugál) honlapra a részletes helyi elérhetőségekért.