

EDIFIER®

R1855DB

Multimédia hangszóró

Használati utasítás

Fontos biztonsági utasítások

1. Kérjük, figyelmesen olvassa el az utasításokat. Tartsa biztonságos helyen a későbbi használatra.
2. Csak a gyártó által jóváhagyott tartozékokat használjon.
3. Helyezze be a készüléket megfelelően a fejezetben található utasításoknak megfelelően "A készülék csatlakoztatása".
4. A terméket 0-35°C közötti hőmérsékletű környezetben ajánlott használni.
5. A tűz és az áramütés veszélyének csökkentése érdekében ne tegye ki ezt a terméket esőnek vagy nedvességnek.
6. Ne használja ezt a terméket víz közelében. Ne merítse a terméket semmilyen folyadékba, és ne tegye ki csepegő vagy fröccsenő víznek.
7. Ne telepítse vagy használja ezt a terméket hőforrások (pl. radiátor hőleadó, fűtőttest, kályha/sütő vagy más hőtermelő készülék) közelében.
8. Ne helyezzen folyadékkal töltött tárgyakat, például vázakat, erre a termékre; valamint ne tegye ki nyílt lángnak, például égő gyertyáknak, amelyeket erre a termékre helyeznének.
9. Ne zárja el a szellőzőnyílásokat. Ne helyezzen semmilyen tárgyat a szellőzőnyílásokba vagy résekbe. Ellenkező esetben tűz vagy áramütés következhet be.
10. Tartson elegendő távolságot a termék körül a jó szellőzés fenntartásához (legalább 5 cm ajánlott).
11. Ne erőltesse vagy nyomja a dugót a csatlakozóaljzatba. A csatlakoztatás előtt ellenőrizze, hogy nincs-e dugulás az aljzatokban, és hogy a dugó illeszkedik-e az aljzatba, és a megfelelő irányba van-e tájolva.
12. A mellékelt tartozékokat és alkatrészeket (pl. csavarokat) tartsa távol a gyermekektől, nehogy véletlenül lenyeljék azokat.
13. Ne nyissa ki és ne távolítsa el a készülékházát saját maga. Ez veszélyes feszültségnek vagy más veszélyeknek teheti ki Önt. Függetlenül a sérülés okától (például sérült vezeték vagy dugó, kiömlött folyadék vagy idegen tárgy beleesése, a termék esőnek vagy nedvességnek való kitettsége, a termék nem működik, mert erősen megdobták stb.), a javítást azonnal egy hivatalos szakszervíznek kell elvégeznie.
14. A termék száraz ruhával történő tisztítása előtt először mindig kapcsolja ki a készüléket, és húzza ki a hálózati csatlakozót.
15. Soha ne használjon erős savakat, lúgos tisztítószeret, benzint, alkoholt vagy más kémiai oldószert a termék felületének tisztításához. A tisztításhoz csak semleges oldószereket vagy tiszta vizet használjon.



A túl hangos zene halláskárosodáshoz vezethet. Kérjük, hogy a hangerőt és az intenzitást az Ön hallása szempontjából biztonságos tartományban tartsa.



A termék megfelelő ártalmatlanítása. Ez a címke azt jelzi, hogy ezt a terméket nem szabad a háztartási hulladékkal együtt ártalmatlanítani az EU területén. Annak érdekében, hogy elkerülje a környezet vagy az emberi egészség károsodását az ellenőrizetlen hulladékártalmatlanítási folyamatok miatt, felelősségteljesen és az ösztönözött fenntartható anyag-újrafelhasználási folyamatnak megfelelően újrahasznosítson. A már használt készülék ártalmatlanításához használja a gyűjtőrendszereket, vagy forduljon a termék vásárlása szerinti kereskedőhöz. Elfogadják ezt a terméket környezetbarát újrahasznosításra.



Csak a gyártó által megadott vagy a fényképezőgéppel együtt értékesített kocsival, állvánnyal/állvánnyal, állvánnyal, konzollal vagy asztallal használhatja. Ha kocsit használ, legyen óvatos a koci és/vagy a kamera kombinációjának mozgásakor, hogy elkerülje a botlásveszélyt és a sérüléseket.

Fontos biztonsági utasítások

Figyelmeztetés az energiafogyasztásra vonatkozóan:

1. A könnyű használat érdekében helyezze ezt a terméket konnektor közelébe.
2. Használat előtt győződjön meg arról, hogy az üzemi feszültség megegyezik az áramszolgáltatóéval. A megfelelő üzemi feszültséget a termék címtábláján találja.
3. Biztonsági okokból húzza ki a készüléket a hálózathoz vihar idején, vagy ha hosszabb ideig nem használja.
4. Normál körülmények között a tápegység nagyon felforrósodhat. Kérjük, gondoskodjon a megfelelő szellőzésről a használati területen, és legyen óvatos.
5. Veszélyre figyelmeztető címkék a házon, a termék alján vagy az adapteren. hálózati adapter.



Ez a szimbólum arra szolgál, hogy figyelmeztesse a felhasználót a szigetetlen készülék jelenlétére, különösen magas és veszélyes feszültség a termék burkolatán belül, amely áramütést okozhat.



Ez a szimbólum arra figyelmeztet, hogy a felhasználó ne szedje szét a termék burkolatát, és hogy a készülékben nincsenek a felhasználó által szervizelhető alkatrészek. Küldje vissza ezt a terméket a következő címre: Küldje vissza a terméket javításra egy hivatalos szervizközpontba.



Ez a szimbólum azt jelzi, hogy ez a termék csak beltéri használatra készült.



Ez a szimbólum azt jelzi, hogy ez a termék II. osztályú vagy kettős szigetelésű elektromos készülék, nem szükséges földelni.

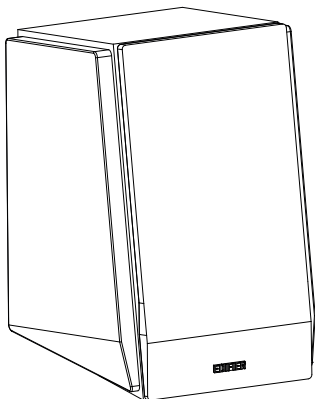
A készülék hálózati csatlakozója vagy konnektora kapcsolóként működik, és könnyen hozzáférhetőnek kell lennie.

Egy vezeték nélküli termék esetében:

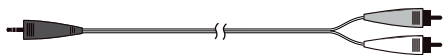
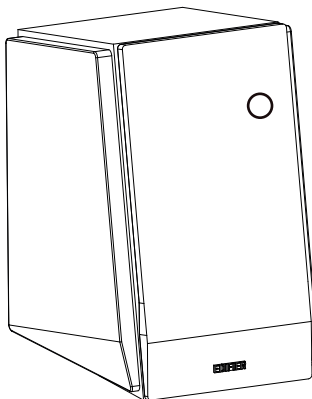
1. A vezeték nélküli termék rövidhullámú rádiófrekvenciákat generálhat, és interferencia révén zavarhatja más elektronikus eszközök vagy orvosi berendezések normál használatát.
2. Kapcsolja ki a készüléket, ha ez nem elfogadható. Ne használja ezt a terméket orvosi berendezésekben, repülőgépeken, benzinkutakon, automata kapuk közelében, automata tűzoltóautomatáknál, tűzjelző rendszerek vagy más automatizált berendezések.
3. Ne használja a terméket pacemaker közelében, 20 cm távolságon belül. A rádióhullámok zavarja a pacemaker vagy más orvosi eszközök normális működését.

A doboz tartalma

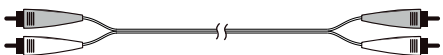
Passzív hangszóró



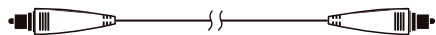
Aktív hangszóró



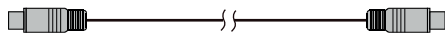
3,5 mm-es RCA audiokábel



RCA-RCA audiokábel



Száloptikai audiokábel



Hangszóró csatlakozókábel



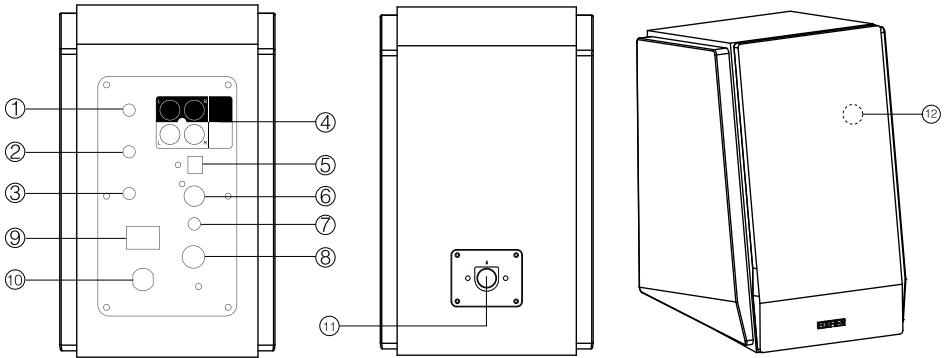
Távírányító



Felhasználói kézikönyv

Megjegyzés: A képek csak illusztrációként szolgálnak, és eltérhetnek a tényleges terméktől.

Illusztráció



1. Magassági tárcsa
2. Basszus tárcsa
3. Fő hangerő tárcsa

Nyomja meg a hangforrás átkapcsolásához:
Line In 1 -> Line In 2 -> Optikai -> koaxiális
-> Bluetooth

4. Line In bemenet
5. Optikai bemenet
6. Koaxiális bemenet
7. Basszus kimenet

8. Csatlakoztassa a passzív hangszóró porthoz
9. Tápkapcsoló
10. Tápkábel
11. Csatlakozás az aktív hangszóró porthoz
12. LED-kijelző

Kék: Bluetooth üzemmód

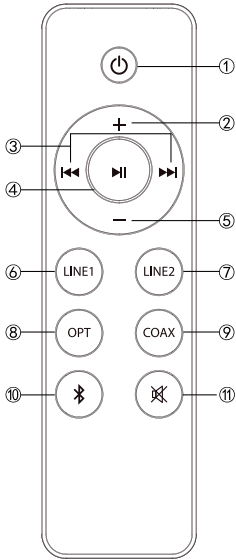
Zöld: Line In 1 üzemmód (A fény egyszer villog)

Line In 2 mód (A fény kétszer villog)

Piros: Optikai üzemmód (A fény egyszer villog)

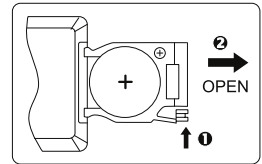
Koaxiális üzemmód (A fény kétszer villog)

Távírányító



1. Be-/kikapcsolás
2. Hangerő fel
3. Előző/következő zeneszám (Bluetooth mód)
4. Szünet/lejátszás (Bluetooth mód)
5. Hangerő lefelé
6. Line In 1 mód
7. Line In 2 mód
8. Optikai üzemmód
9. Koaxiális üzemmód
10. Bluetooth mód
Tartsa lenyomva a gombot a Bluetooth lekapcsolásához
11. Némítás

Az akkumulátor töltése:
Kérjük, tekintse meg az illusztrációt a az elemtartót, helyezze be a CR2032 elemet, majd zárja be a rekeszt.



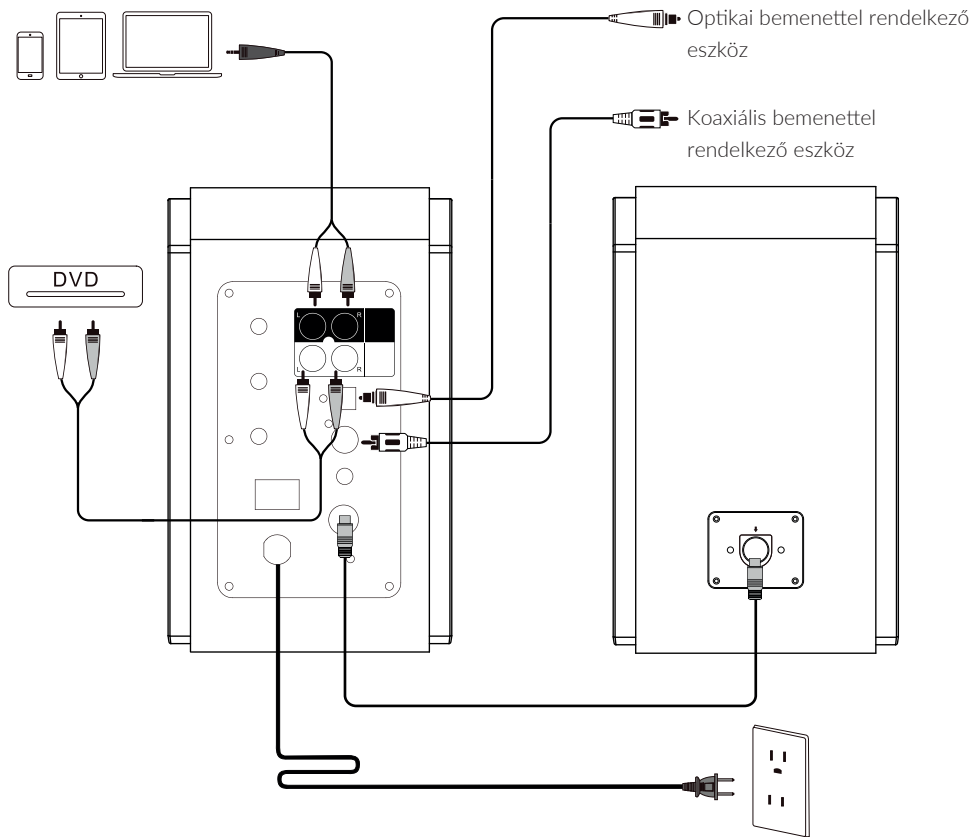
! FIGYELEM!

1. Ne nyelje le az akkumulátort; kémiai égési sérülés veszélye.
2. A termék egy ostyaelemet tartalmaz. Ennek az akkumulátornak a lenyelése sérüléshez vagy halálhoz vezethet. Ne tegye az új vagy régi akkumulátort olyan helyre, ahol gyermekek hozzáférhetnek.
3. Ne használja a terméket, ha az elemtartó fedele hiányzik vagy nincs lezárva, és tartsa a távirányítót gyermekek számára hozzáférhetetlen helyen.
4. Kérjük, azonnal menjen kórházba, ha az elemet lenyelte.

Megjegyzés:

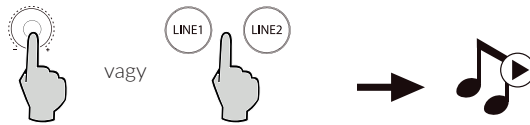
1. Ne helyezze a távirányítót olyan helyre, ahol meleg és páras a levegő.
2. Ne töltsz elemeket.
3. Vegye ki az elemeket, ha hosszabb ideig nem használja.
4. Az akkumulátort nem szabad túlzott hőnek, például közvetlen napsütésnek, tűznek vagy hasonlóknak kitenni.
5. Robbanásveszély, ha az akkumulátort helytelenül cserélik ki. Csak azonos vagy azzal egyenértékű típussal cserélje ki.

Kapcsolat



Audioforrás bemenet

Line In bemenet



1. Csatlakoztassa az audiókábelt az aktív hangszóró hátlapján található Line In 1/Line In 2 bemeneti porthoz (kérjük, figyeljen a megfelelő színekre), a másik végét pedig a hangforráshoz (pl. PC, mobiltelefon stb.).
2. Nyomja meg a "LINE1"/"LINE2" gombot a távirányítón, vagy nyomja meg a fő hangerőszabályzó tárcsát az aktív hangszóró hátlapján. Az aktív hangszórón lévő LED-kijelző zöldre vált: Line In 1 üzemmód (A fény egyszer villog), Line In 2 üzemmód (A fény kétszer villog).
3. Játsszon le zenét, és állítsa be a hangerőt a kényelmes szintre.

Optikai / koaxiális bemenet



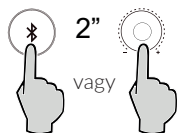
1. Csatlakoztassa az "optikai audiókábelt" vagy a "koaxiális kábelt" (nem tartozék) az aktív hangszóró és az optikai és koaxiális bemenettel rendelkező eszköz hátlapján található OPT/COAX bemeneti porthoz.
2. Nyomja meg az "OPT"/"COAX" gombot a távirányítón, vagy nyomja meg a fő hangerőszabályzó tárcsát az aktív hangszóró hátlapján. Az aktív hangszóró LED-lámpája pirosra vált: optikai üzemmód (A lámpa egyszer villog), koaxiális üzemmód (A lámpa kétszer villog).
3. Játsszon le zenét, és állítsa be a hangerőt a kényelmes szintre.

Megjegyzés: Optikai és koaxiális üzemmódban csak 44,1KHz/48KHz-es PCM jel dekódolható.

Bluetooth üzemmód



1. A Bluetooth üzemmód kiválasztásához nyomja meg a "❄" gombot a távirányítón vagy az aktív hangszóró fő hangerőszabályzó tárcsáját.
A LED-kijelző kékre vált.
2. Kapcsolja be a Bluetooth-eszközt. Keresse meg és csatlakozzon az "EDIFIER R1855DB" készülékhez.



A Bluetooth lekapcsolása: a Bluetooth lekapcsolásához nyomja meg és tartsa lenyomva a fő hangerőszabályzó tárcsát vagy a "❄" gombot a távirányítón kb. 2 másodpercig.

Megjegyzés:

1. Az R1855DB Bluetooth csak akkor kereshető és csatlakoztatható, ha a hangszórót Bluetooth bemeneti módba kapcsolja.
A meglévő Bluetooth-kapcsolat megszakad, amint a hangszóró más hangforrásra vált. Amikor a hangszóró visszakapcsol Bluetooth bemeneti módba, a hangszóró megpróbál csatlakozni az utoljára csatlakoztatott Bluetooth audioforrás eszközhöz.
2. A pin kód "0000", ha szükség van rá.
3. Ahhoz, hogy a termék összes Bluetooth funkcióját élvezhesse, kérjük, győződjön meg arról, hogy az audioforrás-eszköz rendelkezik A2DP (Advanced Audio Distribution Profile) és AVRCP (Audio Video Remote Control Profile) profillal.
4. A Bluetooth-kapcsolat és a kompatibilitás a különböző forráseszközök között eltérhet, a forráseszközök szoftververzióitól függően.

Műszaki adatok

Teljesítmény: R/L (magas hangok): 16W + 16W
R/L (közép- és mélyhangok): 19W + 19W
Frekvenciaválasz: 60Hz - 20KHz
Audió bemenetek: A hangfrekvenciás bemenetek: Line In 1/Line In 2/
Optikus/Koaxiális/Bluetooth

Nyilatkozat az EU számára
Frekvenciasáv: 2.402GHz ~ 2.480GHz
RF kimeneti teljesítmény: 20dBm (EIRP)
Nincs korlátozó használat.

Hibaelhárítás

Nincs hang

1. Ellenőrizze, hogy a hangszóró be van-e kapcsolva.
2. Próbálja meg felhangosítani a hangerőt a fő hangerőszabályzóval vagy a távirányítóval.
3. Ellenőrizze, hogy az audiokábelek szilárdan csatlakoztatva vannak-e, és a bemenet helyesen van-e beállítva a hangszórókon.
4. Ellenőrizze, hogy van-e kimenő jel az audioforrásból.

Nem lehet Bluetooth-on keresztül csatlakozni

1. Győződjön meg róla, hogy a hangszóró Bluetooth bemenetre van kapcsolva. Ha más hangbemeneti módban van, a Bluetooth nem fog csatlakozni.
Bontsa meg a kapcsolatot bármely Bluetooth-eszkővel a "❌" gomb megnyomásával és nyomva tartásával, majd próbálja meg újra.
2. A Bluetooth hatékony átviteli tartománya 10 méter; kérjük, győződjön meg arról, hogy a működés a tartományon belül történik.
3. Próbálkozzon egy másik Bluetooth-eszkővel a csatlakozáshoz.

Az R1855DB nem kapcsol be

1. Ellenőrizze, hogy a főáram be van-e kapcsolva, vagy a fali konnektor be van-e kapcsolva.

Zaj a hangszórókból

1. Az EDIFIER hangszórók kevés zajt generálnak, míg egyes audioeszközök háttérzajai túl magasak.
Kérjük, húzza ki az audiokábeleket és hangosítsa fel a hangerőt, ha a hangszórótól 1 méterre nem hallható hang, akkor nincs probléma a termékkel.

Ha többet szeretne megtudni az EDIFIER-ről, kérjük, látogasson el a www.edifier.com weboldalra.

Az EDIFIER garanciális kérdéseivel kapcsolatban kérjük, látogasson el az adott ország oldalára a www.edifier.com oldalon, és tekintse meg a Garanciális feltételek című részt.

USA és Kanada: service@edifier.ca

Dél-Amerika: Kérjük, látogasson el a www.edifier.com (angol) vagy a www.edifierla.com (spanyol/portugál) oldalra a helyi elérhetőségekért.