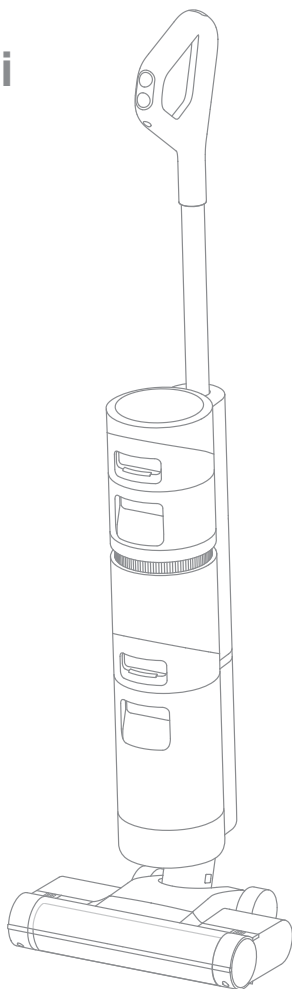


Dreame H12 Core

Dreame H12 Core akkumulátoros porszívó

Felhasználói kézikönyv



A jelen kézikönyvben található illusztrációk csak szemléltető célt szolgálnak. Kérjük, tekintse meg a tényleges terméket.

dreame

KÖSZÖNJÜK, HOGY MEGVÁSÁROLTA A DREAME TERMÉKET.

Gyors indítás

Kérjük, hogy a QR-kód beolvasásával regisztráljon Dreame-fiókra. Felhasználói kézikönyvet és különleges ajánlatokat fog kapni.



Fontos biztonsági utasítások

biztonság

Használat előtt olvassa el figyelmesen ezt a kézikönyvet, és őrizze meg a későbbi használatra.

Elektromos készülék használatakor mindig be kell tartani az alapvető óvintézkedéseket, többek között:

HASZNÁLAT ELŐTT OLVASSA EL AZ ÖSSZES HASZNÁLATI UTASÍTÁST (EZT A KÉSZÜLÉKET). A figyelmeztetések és utasítások figyelmen kívül hagyása áramütést, tüzet és/vagy súlyos sérülést okozhat.

FIGYELMEZTETÉS - A tűz, áramütés vagy sérülés veszélyének csökkentése érdekében:

Használati korlátozások

- A terméket nem használhatják 8 év alatti gyermekek, illetve fizikai, érzékszervi vagy értelmi fogyatékosokkal, korlátozott tapasztalattal vagy nem megfelelő ismeretekkel rendelkező személyek szülő vagy gondviselő felügyelete nélkül a biztonságos működés biztosítása és a veszélyek elkerülése érdekében. Gyermekek felügyelet nélkül nem végezhetnek tisztítást és karbantartást.

- A műanyag fólia veszélyes lehet. A fojtási veszélyek elkerülése érdekében tartsa távol a gyermekektől.

- Kizárólag beltéri használatra, padlófelületeken, például vinil, csempe, tömített fa stb. Vigyázzon, hogy ne fusson át laza tárgyakon vagy szőnyegszéleken.

- Kizárólag a jelen használati útmutatóban leírtak szerint használja. Csak a gyártó által ajánlott alkatrészeket használjon.

- Ne tegye ki a készüléket tűznek vagy túlzott hőnek. Tűznek vagy túlzott hőnek való kitétel robbanást okozhat.

- Ne használja a készüléket nagyon meleg vagy hideg környezetben (5°C/41°F alatt vagy 40°C/104°F felett). A készüléket 5°C/41°F feletti és 40°C/104°F alatti hőmérsékleten töltsse fel).

- Ne merítse a készüléket folyadékba.

- Ne használjon gyúlékony vagy gyúlékony folyadékokat, például benzint a tisztításhoz. Ne használja olyan helyen, ahol gyúlékony vagy gyúlékony folyadékok lehetnek jelen.

- Ne helyezzen semmilyen tárgyat a nyílásokba. Ne használja a készüléket, ha bármelyik nyílás el van zárva; távolítsa el a port, szöszöket, hajszájakat és mindent, ami akadályozhatja a légáramlást.

- Ne tisztítsa mérgező anyagokkal (fehérítő, ammónia, lefolyótisztító stb.). Ne tisztítson kemény vagy éles tárgyakat, például üveget, szögeket, csavarokat, érméket stb.

- Ne használja a készüléket zárt térben, ahol olajfestékgőz, oldószer, bizonyos molyirtó anyagok, gyúlékony porok vagy más robbanásveszélyes vagy mérgező gőzök vannak. Ne tisztítson semmi olyat, ami ég vagy füstöl, például: cigarettát, gyufát vagy forró hamut.

Fontos biztonsági utasítások

- Ne használja megfelelően felszerelt szűrők nélkül.
- Tartsa távol a haját, a laza ruházatot, az ujjakat és más testrészeket a porszívó és tartozékai szívónyílásaitól és mozgó részeitől.
- Használat közben tartsa távol a földkábeleket a készüléktől. A készülék földkábelrel való érintkezése veszélyeket okozhat.
- Lépcsőtisztításkor különösen óvatosan járjon el.

Karbantartás és tárolás

- Meg kell akadályozni a készülék véletlenszerű elindítását. Győződjön meg arról, hogy a készülék felvétele vagy szállítása előtt a hálózati kapcsoló OFF állásban van. A készüléknek a kapcsolón lévő ujjal történő hordozása balesetveszélyes.
- Ügyeljen arra, hogy a készüléket vízszintes felületre helyezze. Ne használja a készüléket ugyanabban a helyzetben, ha a készüléknek forgó kefeje van, és a fogantyú nem teljesen függőleges. Ne tárolja a készüléket olyan helyen, ahol megfagyhat.
- Kapcsolja ki és húzza ki a készüléket, ha nem használja, tisztítás, karbantartás vagy szervizelés előtt, valamint a mozgó kefe készülékhez való csatlakoztatása vagy leválasztása előtt.
- Ne használjon sérült vagy módosított készüléket. A sérült vagy módosított akkumulátorok kiszámíthatatlan viselkedést mutathatnak, ami tüzet, robbanást vagy sérülésveszélyt okozhat.
- Ne módosítsa vagy próbálja megjavítani a készüléket, kivéve a használati utasításban megadott módon.
- Ne használja a készüléket sérült alkatrészekkel (pl.: töltőalap, tápkábel stb.). Ha bármelyik alkatrész megsérül, azt a gyártónak, hivatalos szervizközpontnak vagy hasonló képesítéssel rendelkező személynek kell kicserélnie a veszély elkerülése érdekében.
- A javítási szolgáltatást csak szakképzett személy végezheti, kizárólag azonos pótalkatrészek felhasználásával. Ez biztosítja a termék biztonságának megőrzését.

Akkumulátor és töltés

- Az akkumulátor töltéséhez csak a készülékhez mellékelt levehető adaptert használja. Csak az <YLS0251B-E260090> adapterrel használható.
- Kövesse az összes töltési utasítást, és ne töltse a készüléket az akkumulátoron megadott hőmérsékleti tartományon kívül, mivel ez növeli a tűzveszélyt.
- A készülék használatakor a földkábeleket tartsa távol a készüléktől. A készülék földkábelrel való érintkezése veszélyt okozhat.
- Ne húzza vagy vigye az adaptert a kábelnél fogva, ne használja a kábelt fogantyúként, ne zárjon ajtókat a kábelre, és ne tekerje a kábelt éles szélék vagy sarkok köré.

Fontos biztonsági utasítások

- Ez a termék újratölthető akkumulátort tartalmaz, amelyet csak szakképzett szakemberek vagy szervizszemélyzet cserélhet ki.
- A lítium akkumulátor környezetre veszélyes anyagokat tartalmaz. A készülék ártalmatlanítása előtt az akkumulátort először ki kell venni, majd a használat helye szerinti ország vagy régió helyi törvényeinek és előírásainak megfelelően kell kidobni vagy újrahasznosítani.
- Az akkumulátor eltávolításakor a készüléket le kell választani az áramforrásról. Tartsa az akkumulátort gyermekek számára elérhetetlen helyen. Soha ne vegye az akkumulátorcsomagot a szájába. Ha lenyelte, forduljon orvoshoz.
- Zord körülmények között soha ne érintsen meg olyan akkumulátort, amelyből folyadék ömlenghet. Ha véletlen érintkezés történik, öblítse le a területet vízzel. Ha folyadék kerül a szemébe, azonnal forduljon orvoshoz. Az akkumulátorból kifolyó folyadék irritációt vagy égési sérüléseket okozhat.

Szimbólumok



Olvassa el a használati utasítást



Levehető tápegység



II. osztályú földelés



Miniatűr késleltetett biztosítékkapcsoló, ahol a 3.15 az idő-áram jellemző szimbóluma

TARTSA BE EZEKET AZ UTASÍTÁSOKAT

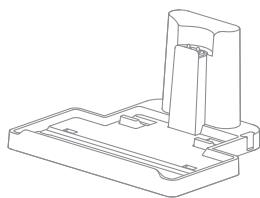
Kizárólag otthoni használatra

Mi, a Dreame Trading (Tianjin) Co. Ltd. ezennel kijelentjük, hogy ez a berendezés megfelel a vonatkozó európai irányelveknek és szabványoknak, valamint azok módosításainak. Az EU-megfelelőségi nyilatkozat teljes szövege a következő internetes címen érhető el: <https://global.dreametech.com>.

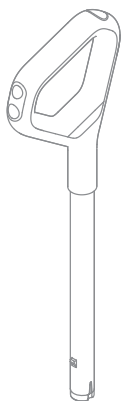
Részletes elektronikus kézikönyv a <https://global.dreametech.com/pages/user-manuals-and-faqs> címen található.

Termékleírás

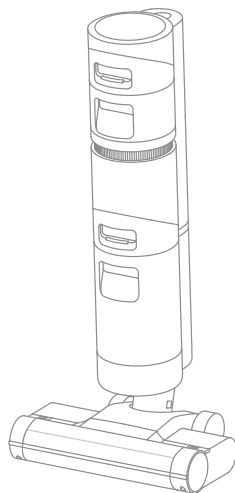
Csomagolási lista



Töltőbázis



Fogantyú



Fő test



Tisztítókefe



Tápegység

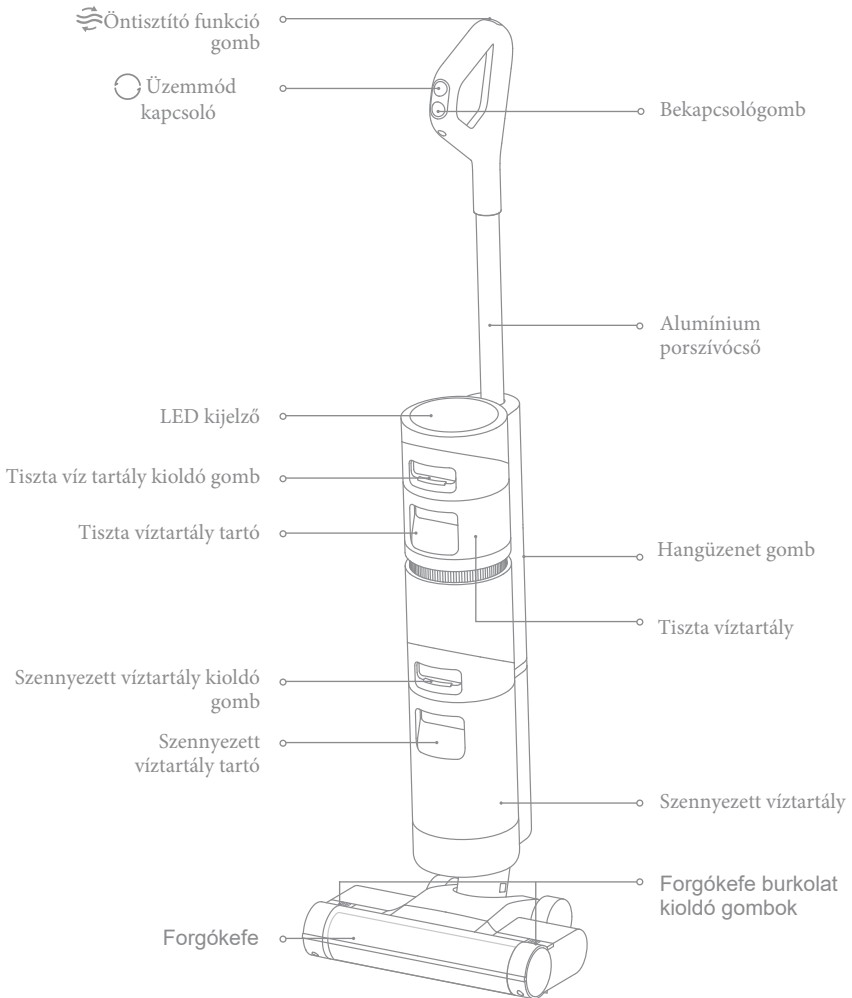


Padlótisztító

Megjegyzés: A jelen kézikönyvben található illusztrációk csak illusztrációs célokot szolgálnak. A termék tényleges megjelenése eltérhet. Kérjük, tekintse meg a tényleges terméket.

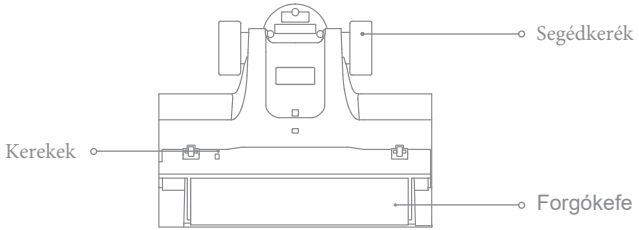
Termékleírás

Hoover

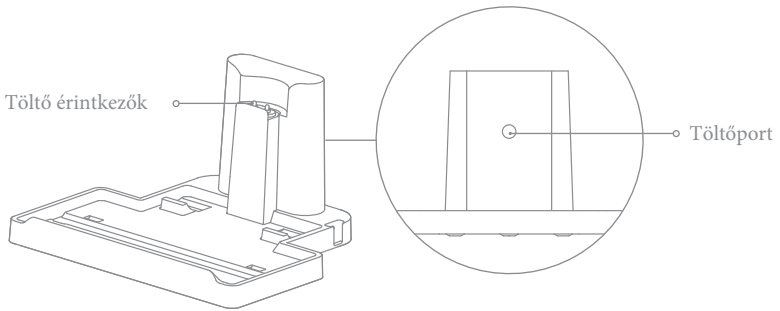


Termékleírás

Forgókefe alkatrészek

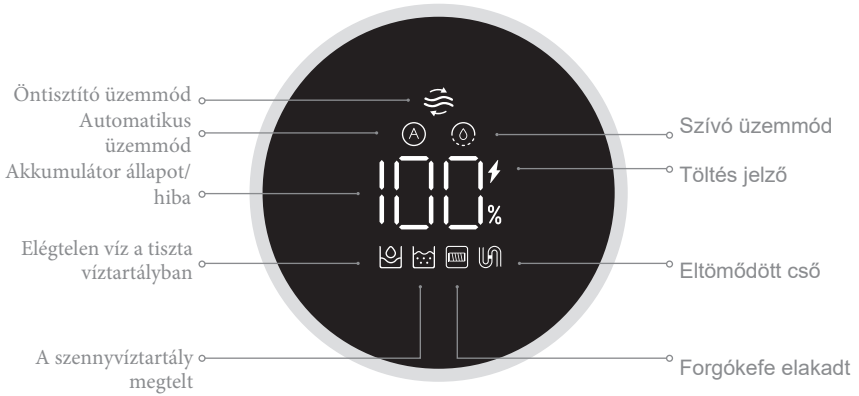


Töltőbázis

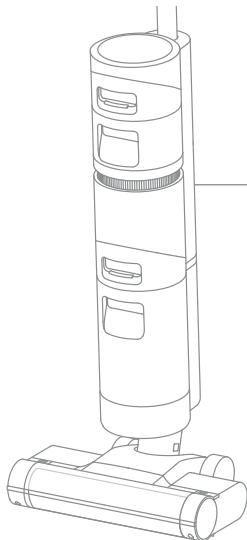


Termékleírás

Képernyő



Hangüzenet gomb



Hangüzenet gomb

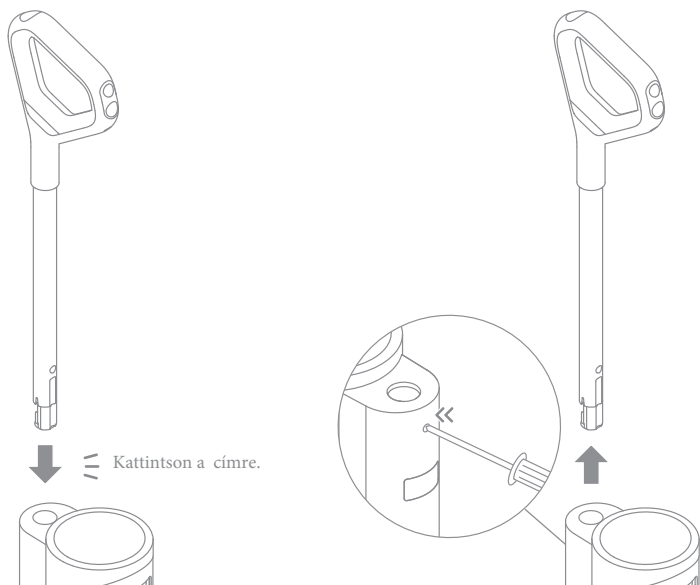
- Nyomja meg a hangutasítások aktiválásához vagy a hangerő beállításához.
- Nyomja meg és tartsa lenyomva a 3 másodpercig a nyelvek közötti váltáshoz.

Összeszerelés

Tartókonzol

Helyezze a fogantyúrész végét függőlegesen a porszívó tetején lévő nyílásba, a rajzon jelzett irányba. Az összeszerelés akkor lesz teljes, ha hallja a kattánást.

Megjegyzés: A szétszereléshez egy kemény tárggyal nyomja be az érintkezőt a porszívó hátulján lévő nyílásba, miközben a fogantyút felfelé húzza.

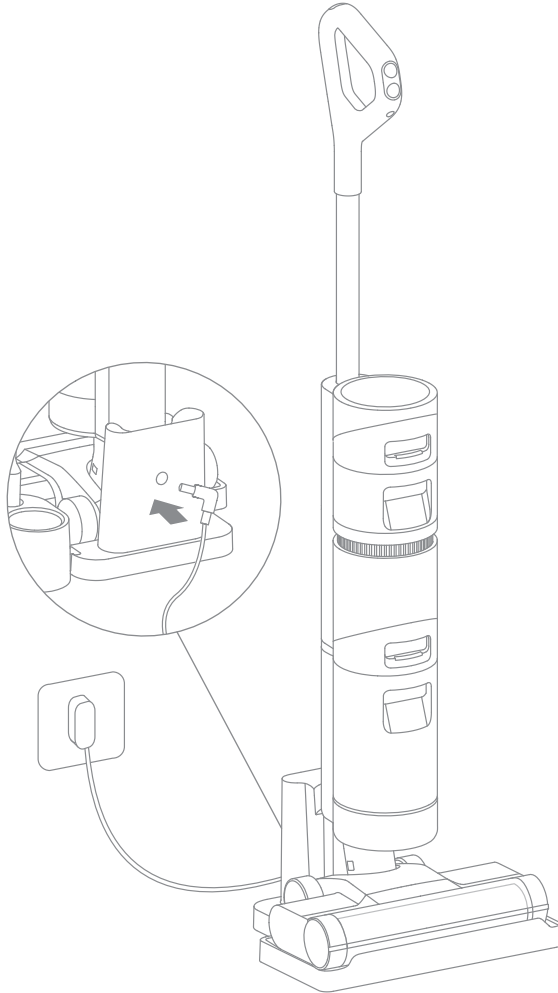


Betöltés

Uwaga: Należy naładować odkurzacz w pełni przed pierwszym użyciem.

Megjegyzés: Első használat előtt tölts fel teljesen a porszívót.

1. Helyezze a töltőalapot egy sík felületre, a falhoz. Ezután csatlakoztassa a tápegység egyik végét a töltőalaphoz, a másik végét pedig egy konnektorhoz.
2. Helyezze a porszívót a töltőalagra. A kijelzőn a töltési állapotot jelző ikon ⚡ jelenik meg. A kijelzőn megjelenő szám a töltés közbeni aktuális töltöttségi szintet mutatja százalékban. A 100% a teljesen feltöltött porszívót jelzi. Ha a porszívó teljesen feltöltődött, az ikon ⚡ eltűnik, és a kijelző 10 másodperc inaktivitás után kikapcsol.



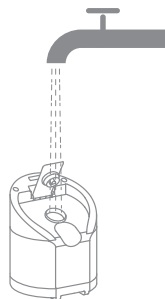
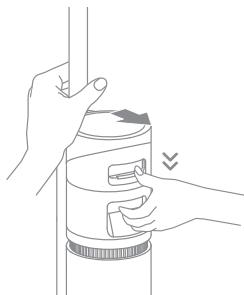
Figyelem!

- A képernyő 5 perc után kikapcsol, ha a készülék teljesen feltöltődött. Ha 10 percen belül nem történik semmilyen művelet, a készülék kikapcsol.
- Az akkumulátor élettartamának meghosszabbítása érdekében a készülék hosszabb használata után az akkumulátor automatikusan lehűl kb. egy órán keresztül.

Használat módja

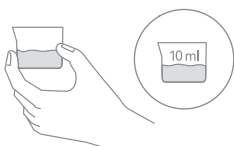
A tiszta víztartály feltöltése

A tartály eltávolításához nyomja meg a tiszta víztartály kioldó gombját. Nyissa ki a tartály fedelét, és töltse fel a tartályt tiszta vízzel.



Tisztítófolyadék hozzáadása

A jobb tisztítási eredmények érdekében ajánlott 10 ml tisztítószert hozzáadni a palack dugóját egy teli edény tiszta vízbe, majd óvatosan és egyenletesen felrázni használat előtt.

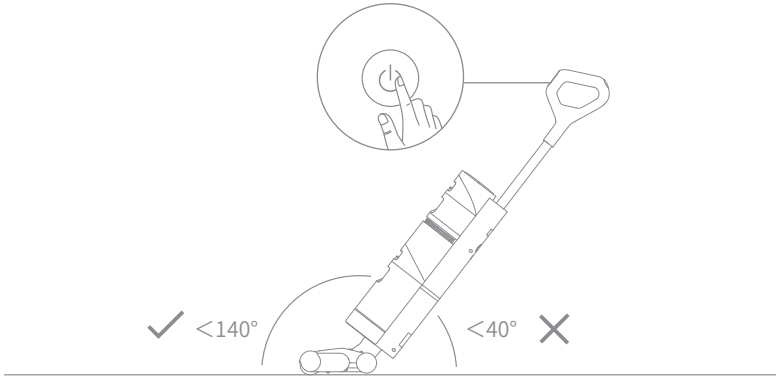


Megjegyzés: A hivatalosan jóváhagyott tisztítószeren kívül ne adjon hozzá más folyadékot. A tisztítószert a hivatalos webáruházban kapható.

Használat módja

A tisztítás kezdete

Óvatosan lépjen rá a kefefedélre, és döntse hátrafelé a készüléket. Nyomja meg a hálózati kapcsolót  a működés indításához/leállításához.



Figyelem!

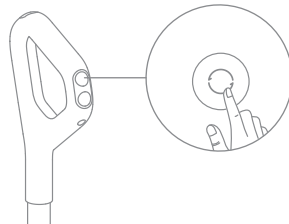
- Ne használja a porszívót habos folyadékok felszívására.
- Ha a készülék működés közben függőleges helyzetben van, az aktuális feladat felfüggesztésre kerül.
- A készülék padló, márvány, csempe és egyéb kemény felületek tisztítására alkalmas.
- Ne döntse a készüléket 140° -nál jobban hátra, hogy elkerülje a készülékből kifolyó víz szivárgását.
- Amikor a készülék működés közben van, ne emelje fel, ne hordozza, ne döntse meg és ne fektesse le. Ezáltal szennyezett víz kerülhet a motorba.

Működési módok váltása

A készülék alapértelmezés szerint automatikus üzemmódban van bekapcsolva; szükség esetén szívó üzemmódra kapcsolható.

Automatikus üzemmód: A porszívó alkalmazkodik a padlón lévő szennyeződésektől függően.

Shívási mód: A készülék vízzel tisztít, és a forgókefe nem nedvesedik. A tiszta víz tartályból nem folyik ki víz.



Tisztítás és karbantartás

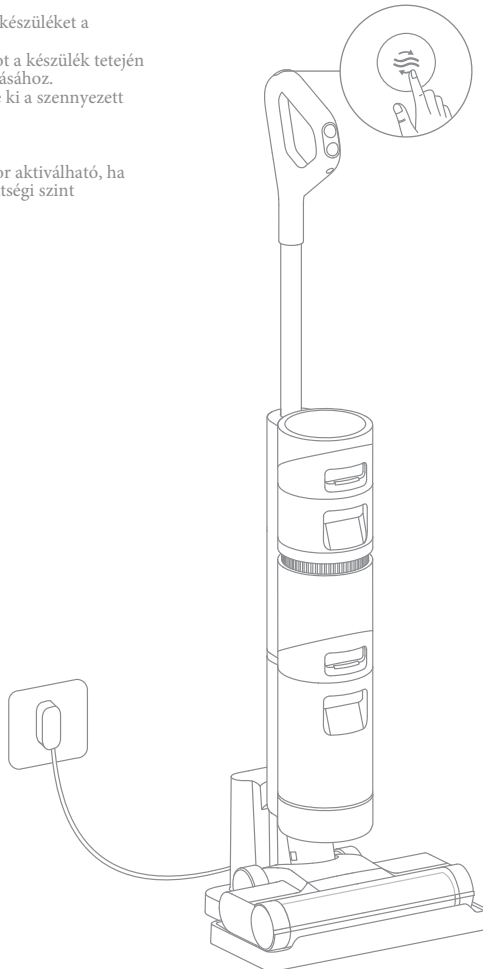
Tipppek:

- Karbantartás előtt kapcsolja ki a készüléket. Ne érintse meg a bekapcsológombot.
- Az alkatrészeket szükség esetén ki kell cserélni. Csak eredeti alkatrészeket használjon, hogy elkerülje a termék alkalmatlanság miatti károsodását.
- Ha a készüléket hosszabb ideig nem használja, töltsse fel teljesen, válassza le a tápegységet, és tárolja a készüléket hűvös, alacsony páratartalmú, közvetlen napfénytől védett helyen. Az akkumulátor túlzott lemerülésének elkerülése érdekében legalább 3 havonta egyszer töltsse fel a készüléket.

Öntisztítás egyetlen kattintással

1. Ha befejezte a tisztítást, helyezze vissza a készüléket a vissza a talapzatra.
2. Nyomja meg röviden az öntisztító gombot a készülék tetején fogantyút az öntisztítás elindításához/leállításához.
3. az öntisztítási folyamat befejeztével ürtse ki a szennyezett víztartályt.

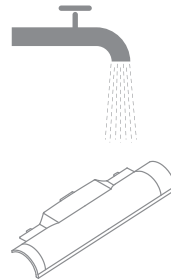
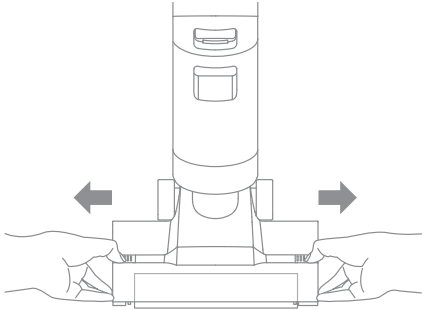
Megjegyzés: Az öntisztító funkció csak akkor aktiválható, ha csak akkor, ha a készüléket töltik, és a töltöttségi szint töltöttségi szintje meghaladja a 20%-ot.



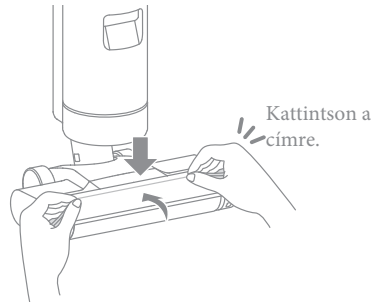
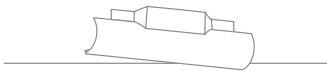
Tisztítás és karbantartás

A kefetakaró tisztítása

1. Nyomja befelé a forgó kefetakaró fedelének kioldógombjait a oldalán a forgókefe fedelének eltávolításához.



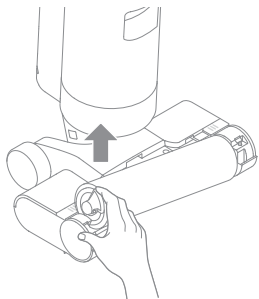
2. A kefetakaró tiszta vízzel leöblíthető vagy egy mosogatórongyal letörölhető. Újbóli használat előtt teljesen meg kell szárítani.



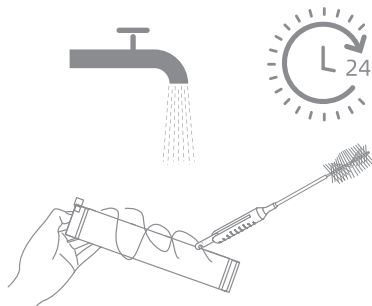
Tisztítás és karbantartás

A forgókefe tisztítása

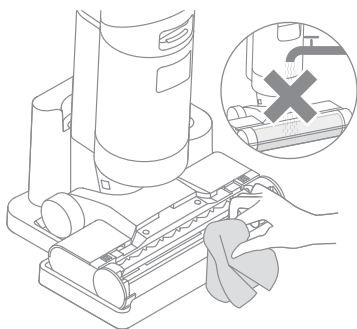
1. Nyomja meg a forgókefe kioldó gombját, amíg a fogantyúja vissza nem pattan. Húzza meg a fogantyút, a kefe eltávolításához.



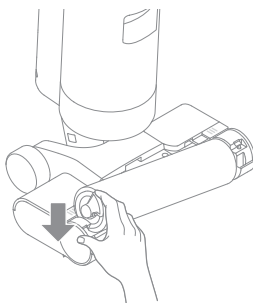
2. A mellékelt tisztítókefével távolítsa el a kefébe szorult szőrszálakat és törmelékét. Öblítse ki a kefét tiszta vízzel, és szárítsa meg teljesen.



3. Törölje le a szivónyílást egy száraz ruhával vagy nedves papírzsebkendővel.



4. Szerelje vissza a kefét, amíg nem hallja a kattantást.



Figyelmeztetés: Az áramütés vagy sérülés veszélyének csökkentése érdekében ne öblítse le a kefe részeit vízzel!

Megjegyzés: Szükség szerint tisztítsa meg. A szűrőt ajánlott 3-6 havonta cserélni.

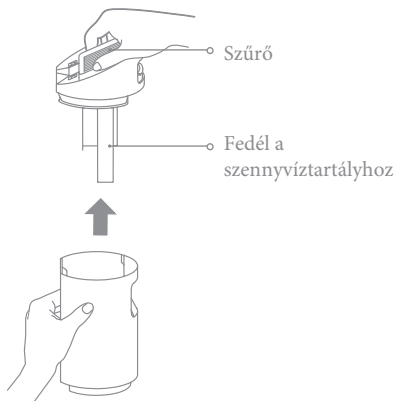
Tisztítás és karbantartás

A szennyezett víztartály és a szűrő tisztítása

1. Nyomja meg a szennyezett víztartály kioldógombját, és vegye ki a tartályt.



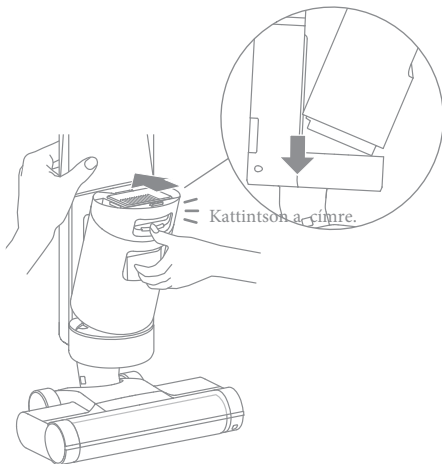
2. Vegye ki a szűrőt a szennyezett víztartály fedeléből. Vegye le a tartály fedelét, és öntse ki a szennyvizet.



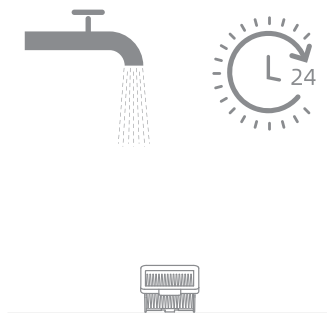
3. Öblítse ki a szennyezett víztartályt és a tartályfedelelet tiszta vízzel. Tisztítsa meg a tartály belső falát a mellékelt tisztítókefével.



4. Zamknij pokrywę zbiór4. Zárja le a szennyezett víztartály fedelét, helyezze vissza a szennyezett víztartályt, és győződjön meg róla, hogy a tartály a helyére pattant.nika



Tisztítás és karbantartás

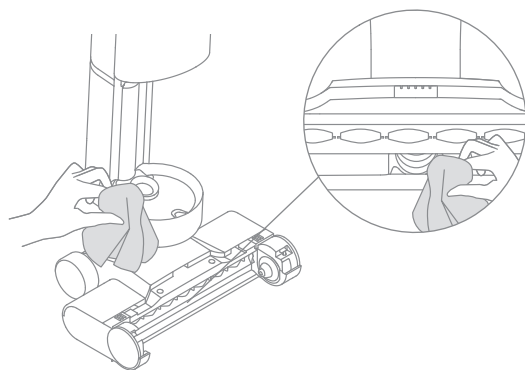


Figyelem!

- Ha a szűrő szennyezett és ki kell mosni, vízzel kell kiöblíteni. Az újbóli használat előtt teljesen meg kell száradni.
- A szűrőt 3-6 havonta ajánlott cserélni.

A cső és a szennyeződéscsökkentő tisztítása

Használat előtt vegye ki a szennyezett víztartályt, és nedves ruhával törölje át a csövet és a szennyeződéscsökkentőt.



Problémamegoldás





Hiba	Lehetséges okok	Megoldás
A készülék nem működik.	A készülék akkumulátora lemerült, vagy a töltöttségi szint alacsony.	Használat előtt töltsse fel teljesen a készüléket.
	A készülék akkumulátora lemerült, vagy a töltöttségi szint alacsony.	Döntse hátra a készüléket.
	A zár aktiválta a túlmelegedésvédelmi üzemmódot.	Távolítsa el a dugulást, és várja meg, amíg a hőmérséklet visszatér a normál szintre.
	A szennyezett víztartály megtelt.	Ürítse ki a szennyezett víztartályt.
	A tiszta víztartály üres.	Töltsse fel a tartályt tiszta vízzel.
	Az alkatrészeket nem a helyszínen szerelik be.	Győződjön meg arról, hogy minden alkatrész a megfelelő helyen van.
A készülék lassan töltődik.	Az akkumulátor hőmérséklete túl alacsony vagy túl magas.	Várjon, amíg az akkumulátor hőmérséklete visszaáll a normál értékre.
A készülék szívóereje gyenge.	A szűrő nincs a megfelelő helyen felszerelve.	Győződjön meg róla, hogy a szűrő a megfelelő helyen van.
	A szűrő eltömődött.	Tisztítsa meg a szűrőt.
	A szívónyílást vagy a csövet eltömítette egy idegen tárgy.	Tisztítsa meg a csövet és a szívónyílást.
A motor furcsa hangot ad ki.	Túl sok szennyezett víz van a szennyezett víztartályban.	Ürítse ki a szennyezett víztartályt.
	A fő szívónyílás elzáródott.	Tisztítsa meg minden idegen testet a fő szívónyílásból.

Problémamegoldás

Hiba	Lehetséges okok	Megoldás
A töltöttségi szintjelző nem világít töltés közben.	A hálózati adapter dugója nincs megfelelően behelyezve az aljzatba.	Győződjön meg arról, hogy az adapterdugó megfelelően van-e behelyezve.
	A készüléket nem megfelelően helyezték a töltőalpra.	Győződjön meg arról, hogy a készüléket megfelelően helyezte a töltőalpra.
Z urządzenia nie wyptywa woda.	A tiszta víztartály nem megfelelően lett felszerelve, vagy a tiszta víztartály üres.	Szerelje vissza vagy töltsé fel újra a tiszta víztartályt.
	A forgókefe nedvesítése 30 másodpercet vesz igénybe.	Kapcsolja be a készüléket, és 30 másodperc múlva ellenőrizze újra.
A tiszta vizet tartalmazó tartály tetejéből szivárgó víz.	Ütközés vagy heves húzás következésként víz kerül a motorba.	Finoman mozogjon előrehátra, amikor a porszívó be van kapcsolva.
	A szűrő a tisztítás után nem száradt meg teljesen.	Újbóli felhasználás előtt szárítsa meg teljesen a szűrőt.
Az öntisztítás nem sikerült.	A forgókefét eltávolíthatja a nagy részecskék.	Nyissa ki a forgókefe fedelét annak ellenőrzéséhez és tisztításához.
	A készüléket nem megfelelően helyezték a töltőalpra.	Győződjön meg róla, hogy a készülék fel van töltve, mielőtt aktiválná az öntisztító funkciót.
	Az öntisztító funkció csak akkor aktiválható, ha a porszívó fel van töltve, és a töltöttségi szint nagyobb, mint 20%.	Az öntisztító funkció csak akkor aktiválható, ha a porszívó fel van töltve, és a töltöttségi szint nagyobb, mint 20%.
	A szennyezettvíztartályt nem szerelték be a helyére, vagy a szennyezettvíztartály megtelt.	Helyezze vissza vagy ürítse ki a szennyezett víztartályt.
	A tiszta víztartály nem megfelelően lett felszerelve, vagy a tiszta víztartály üres.	Szerelje vissza vagy töltsé fel újra a tiszta víztartályt.

Hibaüzenetek és megoldások

Ha a porszívó nem működik megfelelően, hibaüzenet jelenik meg a kijelzőn. A megoldás megtalálásához tekintse meg a hibaelhárítási táblázatot.

Hibajelző	Lehetséges okok	Megoldás
	Elégtelen víz a tiszta víztartályban	Töltse fel a tartályt tiszta vízzel.
	A szennyezett víztartály megtelt.	Ürítse ki a szennyezett víztartályt.
	A forgókefe elakadt	Tisztítsa meg a forgókefét a mellékelt tisztítókefével.
	Eltömődött cső	Tisztítsa meg a csövet és a szennyeződéserzékelőt.

Hibakód	Lehetséges okok	Megoldás
E1/EE/EF	otorhiba	Az ügyfélszolgálathoz kell fordulni.
E2/E3/E7/E8/E9	Az akkumulátor meghibásodása	Az ügyfélszolgálathoz kell fordulni.
E4/E5	Tápegység inkompatibilitás	Használja az eredeti tápegységet, vagy forduljon az ügyfélszolgálathoz.
E6	Az akkumulátor túlmelegedése	Várjon, amíg a hőmérséklet az akkumulátor hőmérséklete visszatér a normál értékre.

Műszaki adatok

Hoover			
Modell	HHR22B	Töltési idő	Körülbelül 5 óra
Névleges feszültség	21,6 V ===	Töltési feszültség	26 V ===
Névleges teljesítmény	200 W	Névleges kapacitás	2300 mAh
Töltési feszültség	2500 mAh	Szennyvíz tartály kapacitása	500 mL
Tiszta víz tartály kapacitása	900 mL		
Tápegység			
Modell	YLS0251B-E260090	tlagos hatékonyság m k d s k zben	87,28%
emenet	100-240 V ~ 50/60 Hz 0,8 A Max	Teljesítmény ala sony terhelésnél	79,74%
imenet	26 V === 0,9 A	Tehermentes energiafogyasztás	0,08 W

Az akkumulátor ártalmatlanítása és eltávolítása

A beépített lítium-ion akkumulátor környezetre veszélyes anyagokat tartalmaz. Az ártalmatlanítás előtt gondoskodjon arról, hogy az akkumulátort szakképzett szakemberek távolítsák el, és megfelelő újrahasznosító létesítményben ártalmatlanítsák. Az akkumulátort ki kell szerelni a készülékből, mielőtt azt leselejtezik;

- az akkumulátor eltávolításakor a készüléket le kell választani az áramellátásról;
- az akkumulátort biztonságosan kell ártalmatlanítani.

MEGJEGYZÉSEK:

- Az akkumulátor eltávolítása előtt válassza le a tápegységet, és ürítse ki az akkumulátort, amennyire csak lehetséges.
- A fel nem használt akkumulátort megfelelő újrahasznosító központban ártalmatlanítsa.
- A robbanásveszély elkerülése érdekében ne tegye ki magas hőmérsékletnek.
- A nem megfelelő körülmények miatt folyadék szivároghat ki az akkumulátorból. Ha a teste folyadékkal érintkezik, öblítse le a területet víz alatt, és forduljon orvoshoz.

Szétszerelési utasítások

1. Távolítsa el a fogantyút, a készülék közepén lévő díszítőgyűrűt és a csavaros kupakokat.
2. Egy megfelelő szerszámmal távolítsa el a készülék hátulján lévő csavarokat, majd vegye le a hátsó fedelet.
3. Az akkumulátor fedelén lévő csavarok eltávolításával nyissa ki a fedelet.
4. Az akkumulátor és az alaplap közötti csatlakozókat húzza ki az akkumulátor eltávolításához.

Környezetvédelem



Az európai uniós iránnyal összhangban címkézett elektronikai hulladékot nem szabad más települési hulladékkal együtt elhelyezni. A hulladékot elkülönítve kell gyűjteni és újrahasznosítani a kijelölt pontokon. A megfelelő ártalmatlanítás biztosításával megelőzheti a környezetre és az emberi egészségre gyakorolt lehetséges negatív következményeket. A használt berendezések gyűjtőrendszere megfelel a hulladékártalmatlanításra vonatkozó helyi környezetvédelmi előírásoknak. Erről a témáról részletes tájékoztatást az önkormányzatnál, a tisztítómuében vagy a termék beszerzési helyén lévő üzletben lehet kérni.



A termék megfelel az Európai Unió (EU) úgynevezett új megközelítésű, biztonsági, egészségügyi és környezeti kérdésekre vonatkozó irányelveinek, amelyek meghatározzák a felderítendő és megszüntetendő veszélyeket.

Ez a dokumentum a gyártó által készített eredeti használati utasítás fordítása.

A készülék újratölthető akkumulátorral van felszerelve, amely fizikai és kémiai szerkezete miatt idővel és a használat során öregszik. A gyártó a készülék maximális működési idejét laboratóriumi körülmények között adja meg, ahol a készülék optimális működési feltételei adottak, és maga az akkumulátor új és teljesen feltöltött. A tényleges üzemidő eltérhet az ajánlatban megadottaktól, és ez nem a készülék hibája, hanem a termék jellemzője.

A termék lehető leghosszabb és legbiztonságosabb használata érdekében a terméket rendszeresen saját magának vagy szakszervezeteknek kell karbantartaniuk. Ha nincs információ a szükséges ciklikus vagy ciklikus karbantartás vagy szervizelés a használati utasításban, a termék fizikai állapotának a fizikailag új termékétől való eltérését rendszeresen, legalább hetente egyszer értékelni kell. Ha bármilyen eltérést észlel vagy talál bármilyen eltérésről a kereskedőt sürgősen értesíteni kell. A megfelelő karbantartás és az eltérés észlelése és a kereskedő értesítése esetén történő reagálás elmulasztása maradandó károkat okozhat a következőkben a termék, a vagyon vagy az egészség, amelyért a gyártó és a garanciavállaló semmilyen módon nem vállal felelősséget.