

Lassan működő gyümölcscentrifuga  
AMZCHEF 3001-GA  
Használati utasítás

Kérjük, használat előtt olvassa el ezeket az utasításokat.

## Biztonsági utasítások



Ez a címke arra figyelmeztet, hogy a tartalom tűz- vagy áramütésveszélyt okozha



Ez a tábla leírja, hogy mely tevékenységek tilosak.



Ez a tábla a tiltott tevékenységeket írja le.



NE CSATLAKOZTASSA VAGY VÁLASSZA LE A KÉSZÜLÉKET. NEDVES KÉZZEL. Ez áramütést vagy személyi sérülést okozhat.



NE HASZNÁLJA A NÉVLEGES FESZÜLTSGÉGTŐL ELTÉRŐ FESZÜLTSGÉN. Ez áramütést, tüzet vagy meghibásodást okozhat. Más feszültségek lerövidíthetik a motor élettartamát vagy meghibásodást okozhatnak.



HELYEZZE BE SZILÁRDAN AZ ALJZATBA.



HA A Tápkábel megrongálódik, azt a Gyártónak, a Gyártó szervizszolgálatának vagy hasonlóan képzett személyeknek kell kicserélnie a veszélyek elkerülése érdekében. A tápkábel sérülése áramütést vagy tüzet okozhat. A tápkábel sérülése áramütést vagy tüzet okozhat.



SOHA NE MÓDOSÍTSA AZ EGYSÉGET.  
NE SZEDJE SZÉT ÉS NE JAVÍTSA MEG SAJÁT MAGA.  
NE DUGJON UJJAKAT, ANYAGOKAT VAGY IDEGEN TÁRGYAKAT, PÉLDÁUL TŰKET A KÉSZÜLÉK NYÍLÁSAIBA VAGY NYÍLÁSAIBA.  
ALAPVETŐ INFORMÁCIÓK.

Ellenkező esetben tűz, áramütés vagy üzemzavar léphet fel. Ha műszaki segítségre van szükség, forduljon a szervizképviselőhöz.



NE FEKTESSE LE AZ ALAPOT, ÉS NE PERMETEZZEN RÁ VIZET. Ügyeljen arra, hogy semmilyen folyadék vagy más anyag ne kerüljön a készülék kapcsolójába. NEDVES KÉZZEL NE HASZNÁLJA A KIKAPCSOLÓT. Ez áramütést vagy tüzet okozhat.



HA A TÁPKÁBEL SÉRÜLT VAGY A DUGÓ LAZA, NE HASZNÁLJA. Áramütés, tűz vagy sérülés lehet a következménye.



MINDIG FÖLDELTE KONNEKTORT HASZNÁLJON.

Mindig földelt konnektort használjon, de soha ne földeljen gázvezeték, műanyag vízvezeték, telefonvezeték stb. Ellenkező esetben áramütés, tűz vagy meghibásodás és robbanás következhet be.



SOHA NE TÁVOLÍTSA EL A TARTOZÉKOKAT, AMIKOR A KÉSZÜLÉK ÜZEMEL ÉS NE HELYEZZEN UJJAKAT, IDEGEN TÁRGYAKAT, PÉLDÁUL VILLÁT, KANALAT STB. A KÉSZÜLÉKBE.

Ez sérülést, balesetet vagy meghibásodást okozhat. Ne cserélje ki a spirálfeltöltőt más tárgyakra, és ne menjen a gyümölcslé-ellátás közelébe, különben baleset történhet.



EZT A KÉSZÜLÉKET NEM SZÁNJÁK CSÖKKENT FIZIKAI, ÉRZÉKSZERV VAGY SZELLEMI KÉPESSÉGEKKEL RENDELKEZŐ SZEMÉLYEK (BELEÉRTVE A GYERMEKEKET IS), ILLETVE KORLÁTOZOTT FIZIKAI, ÉRZÉKSZERV VAGY SZELLEMI KÉPESSÉGEKKEL RENDELKEZŐ SZEMÉLYEK ÁLTALI HASZNÁLATRA.

AKIK NEM RENDELKEZNEK ELEGENDŐ TAPASZTALATTAL ÉS ISMERETTEL, KIVÉVE, HA A KÉSZÜLÉK HASZNÁLATÁRA A BIZTONSÁGUKÉRT FELELŐS SZEMÉLYEK FELÜGYELIK ŐKET, VAGY HA A BIZTONSÁGUKÉRT FELELŐS SZEMÉLYEK OKTATÁST ADTAK NEKIK.

A gyermekeket felügyelni kell, hogy ne játszanak a készülékkel. Gyermekek felügyelet nélkül nem tisztíthatnak vagy végezhetnek karbantartási munkálatokat.



NE HASZNÁLJA A KÉSZÜLÉKET A HULLADÉKTARTÁLY MEGFELELŐ LEZÁRÁSA NÉLKÜL.

Ez sérülést vagy kárt okozhat.



HA GÁZSZIVÁRGÁST ÉSZLEL, NE CSATLAKOZTASSA A KÉSZÜLÉK TÁPKÁBELÉT A KONNEKTORBA. A KÉSZÜLÉK CSATLAKOZTATÁSA ELŐTT AZONNAL SZELLŐZTESSE KI A HELYSÉGET ABLAKNYITÁSSAL ÉS TELJES SZELLŐZTETÉSSSEL.

Ez sérülést vagy kárt okozhat.



HA A CSAVAR FORGÁSA NORMÁL MŰKÖDÉS KÖZBEN MEGÁLL, NYOMJA MEG AZ "R" GOMBOT ÉS TARTSA LENYOMVA 3 MÁSODPERCIG, MAJD NYOMJA MEG ÚJRA A "ON" GOMBOT, MIUTÁN A FORDULÁS TELJESEN LEÁLLT.


Ha az ilyen leállítás működés közben megismétlődik, akkor a motor túlmelegedése miatt az alkatrészek károsodása és a teljesítmény csökkenése következhet be. Ha a probléma továbbra is fennáll, azonnal állítsa le a gépet, és forduljon a helyi szervizközponthoz.

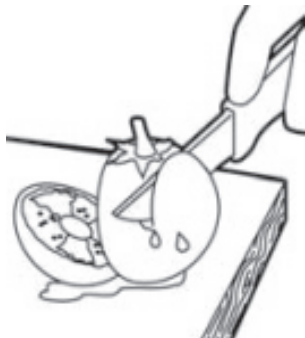


## MEGJEGYZÉS

- Használat előtt ellenőrizze, hogy a hálózati kábel, a dugó és a szűrő sérült-e, a spirálventilátor és más alkatrészek. Ha ezen alkatrészek bármelyike sérült, hagyja abba a készülék használatát, és azonnal forduljon a kereskedőhöz. Ne szerelje szét vagy javítsa meg a készüléket saját maga, mert ez veszélyt okozhat.
- Meggyőződjön arról, hogy a készüléktest, a fűvspirál, a készüléktest burkolata és minden más levehető alkatrész helyesen van-e elhelyezve, mielőtt csatlakoztatja a tápegységet.
- Vágja az alkatrészeket olyan méretű kis darabokra, amelyek beférnek az extruder testén lévő bemeneti nyílásba. Kezdje el a zöltségek vagy gyümölcsök feldolgozását gyökerek, kemény magvak, vastag héj vagy héj csak ezek eltávolítása után kezdje el.
- Ne gyakoroljon túl nagy nyomást az összetevők adagolásakor.
- A szűrőt, az extrudertest dugóját, a spirális tolót és az extrudertest egyéb részeit meg kell őrizni.
- A berendezés úgy lett kialakítva, hogy korlátozza az áramlást. Kemény alapanyagok feldolgozásakor a motor leáll és az áram megnő. Ha az áramkorlátozó védelem kiold, vagy ha a motor leáll és automatikusan leáll, válassza le a tápellátást. és hagyja a kapcsolót "STOP" állásban, majd az óramutató járásával ellentétes irányba fordítsa el a gombot az összetevők eltávolításához, majd az óramutató járásával megegyező irányba fordítsa el a gombot a gép újraindításához. Ha a probléma továbbra is fennáll, javasoljuk, hogy a motor védelme érdekében a motor újraindítása előtt távolítsa el az összetevőket a fűrőgép belsejéből.
- Ne távolítsa el a gép kivehető részeit közvetlenül azután, hogy Ne vegye ki a készülék levehető részeit közvetlenül a használat után, hanem csak a motor és a fűrőgép leállása után. Ne távolítsa el a készülék levehető részeit közvetlenül a használat után, hanem csak azután, hogy a motor és a fűrőcsúszda leállt, és a készüléket leválasztotta a hálózati áramellátásról.
- Ne sterilizálja a készülék tartozékait 80 °C feletti hőmérsékletű forró vízzel vagy mikrohullámú sütőben. Ellenkező esetben felmelegedhetnek, deformálódhatnak és megsérülhetnek. Az élelmiszerekkel érintkező valamennyi alkatrész anyagának meg kell felelnie az élelmiszer-higiéniai követelményeknek, valamint tisztának, higiénikusnak és megbízhatónak kell lennie.
- A készüléket ne tisztítsa acélgyapottal, csiszoló vagy maró hatású tisztítószerrel. A terméket nem szabad súroló vagy súrolószerrel tisztítani.
- Ne tisztítsa a készüléket acélgyapjúval, súroló vagy maró tisztítószerrel. Csiszoló vagy maró hatású tisztítószerrel (pl. benzin vagy aceton).
- Ne használjon a készülékhez mellékelt tartozékoktól eltérő tartozékokat.
- A tartozékok cseréje, a készülék beszerelése, szétszerelése, tisztítása vagy a készülék mozgatásával történő karbantartása előtt kapcsolja ki a készüléket és válassza le a hálózatról.

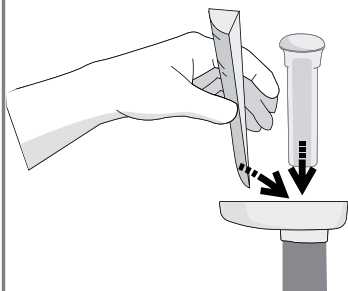
## Működési elvek Lépreszelő funkció.

	<p>1. Válassza ki a megfelelő üzemmódot a gyümölcslé készítés megkezdéséhez.</p> <ul style="list-style-type: none"><li>- STOP: Amikor a készülék a tápegységhez van csatlakoztatva, készenléti üzemmódban van, és a "STOP" lámpa világít ez idő alatt. Amikor a gyümölcscentrifuga befejezte a gyümölcsléfőzést, fordítsa a kapcsolót az óramutató járásával ellentétes irányba, amíg a "STOP" lámpa fel nem gyullad.</li><li>- HARD: Fordítsa a kapcsolót az óramutató járásával megegyező irányba, amíg a "HARD" lámpa fel nem gyullad. Ez az üzemmód sárgarépa, zeller, alma és más kemény gyümölcsök vagy zöldségek levesezésére alkalmas.</li><li>- SOFT: Forgassa a kapcsolót az óramutató járásával megegyező irányba, amíg a "SOFT" fény fel nem gyullad. Ez az üzemmód narancs, szőlő, eper és más lágyabb zöldségek vagy gyümölcsök levesezésére alkalmas.</li><li>- REV: Fordítsa a kapcsolót az óramutató járásával ellentétes irányba 5 másodpercig, amíg a "REV" lámpa fel nem gyullad.</li></ul> <p>Vigyázat! A készüléknek 10 percnél rövidebb ideig kell működnie, mivel a hosszabb üzemidő károsítja a készüléket.</p>
--	--



1. Tisztítsa meg és vágja apró darabokra az elkészítendő hozzávalókat, hogy azok könnyen átférjenek a gép különböző részein.

2. Megjegyzés: Ügyeljen arra, hogy a gyümölcsökről vagy zöldségekről, amelyeket levet szeretne készíteni, előzetesen távolítsa el a kemény héjat, a magokat és a héjat.



3. Fokozatosan tegye a feldarabolt gyümölcs- vagy zöldségdarabokat a tölcserbe, és nyomja össze őket a nyomószerszámmal. Válassza ki a megfelelő üzemmódot a gyümölcslé-folyamat elindításához.

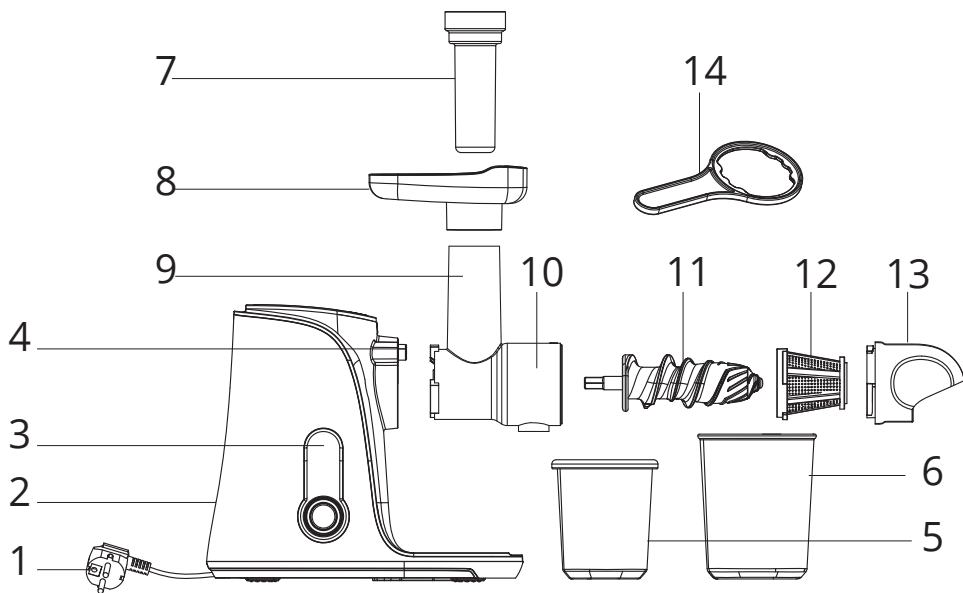
Megjegyzés: Ne helyezzen fémtárgyakat a tartályba!



4. Ha a gyümölcscentrifugálás befejeződött, nyomja meg a STOP gombot a gép kikapcsolásához.

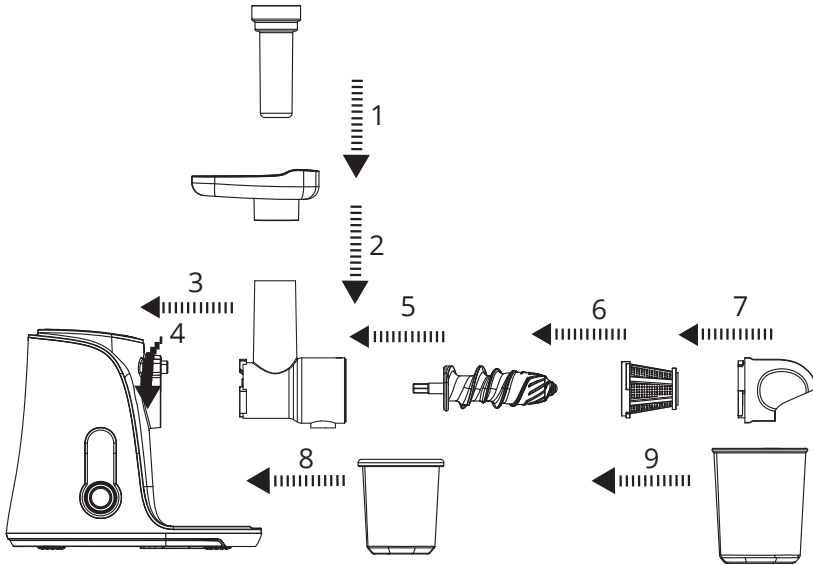
Megjegyzés: A STOP és a REV gombok megnyomásakor győződjön meg arról, hogy a gép teljesen leállt, és a gép egyetlen része sem jár.

## A termék megjelenése



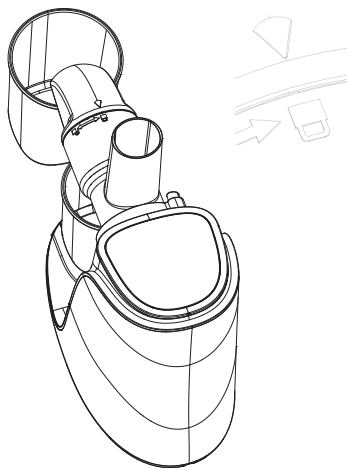
1. Power kábel
2. Basic motor
3. On / off kapcsoló
4. Lock gomb
5. Juice tartály
6. Pulpa tartály
7. Food gomb
8. Tölcsér
9. Etetőcsatorna
10. Dob
11. Csavar

## A berendezések telepítésének alapelvei

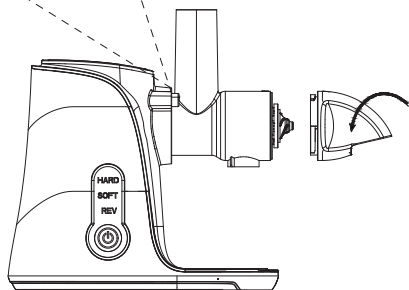
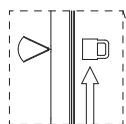


1. Helyezze az élelmiszer-összetevő csúszdát az adagolócsúszdára.
2. Helyezze a tölcserőt az adagolócsatornára.
3. Csatlakoztassa a dobot a motor aljához.
4. Nyomja meg és fordítsa el az óramutató járásával ellentétes irányba.
5. Nyomja be a csigát a dobba.
6. Helyezze be a szűrőt.
7. Helyezze vissza a fedelet, és csavarja fel az óramutató járásával ellentétesen. Helyezze a gyümölcslevet tartalmazó tartályt a dob alá. Helyezze a pértartályt a fedél alá.





Helyezze be a dobot, nyomja meg a reteszelőgombot, és fordítsa az óramutató járásával ellentétes irányba, amíg a dobon lévő ▼ a motoralapon lévő 🔒 jelzéssel egy vonalba nem kerül. A "ketyegő" hang jelzi, hogy a dob megfelelően illeszkedik.



Helyezze be az ürlapot az óramutató járásával ellentétes irányba forgatva, amíg az ürlapon lévő ▼ a dobon lévő 🔒 jelzéssel egy vonalba nem kerül.

# Útmutató a dossziék kiválasztásához

## Gyümölcslé préselése

1. Vágja a nagy gyümölcsdarabokat kisebb darabokra (legfeljebb 10 cm).
2. Igyekezzen olyan gyümölcsöt választani, amely minél több levet tartalmaz, pl. ananász, narancs, dinnye, szőlő.
3. Ne felejtse el előzetesen eltávolítani a kemény héjat, héjat, magokat vagy héjat. Figyelmeztetés!

Bizonyos gyümölcsöket nem lehet levet készíteni. Ilyen gyümölcsök többek között a banán, a mangó, az aszalt gyümölcsök, a cukornád stb.

## A zöldséglevék elkészítése

Vágja a zöldségeket csíkokra (10 cm-nél kisebbre). A gép lehetővé teszi a lé kipréselését különböző zöldségekből, többek között sárgarépből, vörösrépből, zellerből, paprikából és retekéből, anélkül, hogy azok természetes ízét vagy tápértékét tönkretenné.

A természetes ízt és a tápértéket az egyedülálló extrakciós eljárás fokozza.

Extrakciós eljárás.

## Búza- és leveles zöldek extrakciója

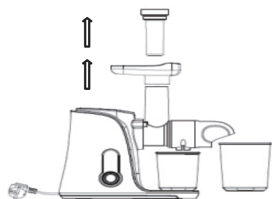
A nyersanyagokat csíkokra vágjuk (10 cm-nél rövidebbre). A gép lehetővé teszi, hogy kivonja

Olyan zöldségféléket, mint a káposzta, a kelkáposzta, a spenót és a zab.

## Tisztítás és karbantartás

A készülék tisztítása előtt húzza ki a készüléket a konnektorból, és válassza le a hálózatról. Tisztítsa meg a készüléket, miután minden használat után.

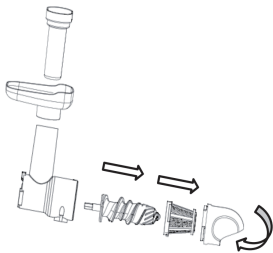
1. Ne mossa a készülék fő részét vízben vagy más folyadékban. Csak nedves ruhával tisztítható.
2. Tárolás előtt győződjön meg róla, hogy a készülék tiszta és száraz.
3. A készülék egyéb részeinek (alkatrészeinek) tisztításához kövesse az alábbi utasításokat:



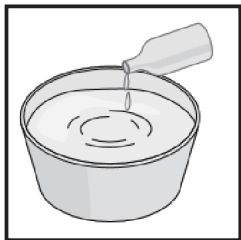
1. Vegye ki a tölcsért és a tálcát.



2. Nyomja meg és tartsa lenyomva a reteszelőgombot, majd a dobot az óramutató járásával megegyező irányban elforgatva távolítsa el.



3. A fenti alkatrészek eltávolítása után csatlakoztassa le a fedelet, a szűrőt, a fúrót és az egyéb eltávolítható, vízzel mosható alkatrészeket.



#### 1. KÉZMOSÁSI LEHETŐSÉG:

Alaposan kimoshatja őket, ha egy-két csepp szódobikar-bónával vagy mosogatószerrel hígított meleg vízben áztatja őket körülbelül 30 percig.



#### NEM MOSOGATÓGÉPBE MOSHATÓ

Ne tegye a készülék mosandó részeit a mosogatógépbe, mert ez károsíthatja azokat, és használhatatlanná teheti a porszívót.

#### FIGYELMEZTETÉS

**Ne merítse a motor alapját vízbe vagy más folyadékba. Ne használjon vizet a motoralap tisztításához.**

## Műszaki adatok

WRINGER

MODELL: GM3001

NÉVLEGES FESZÜLTÉS: 220V-240V

NÉVLEGES TELJESÍTMÉNY: 150 W

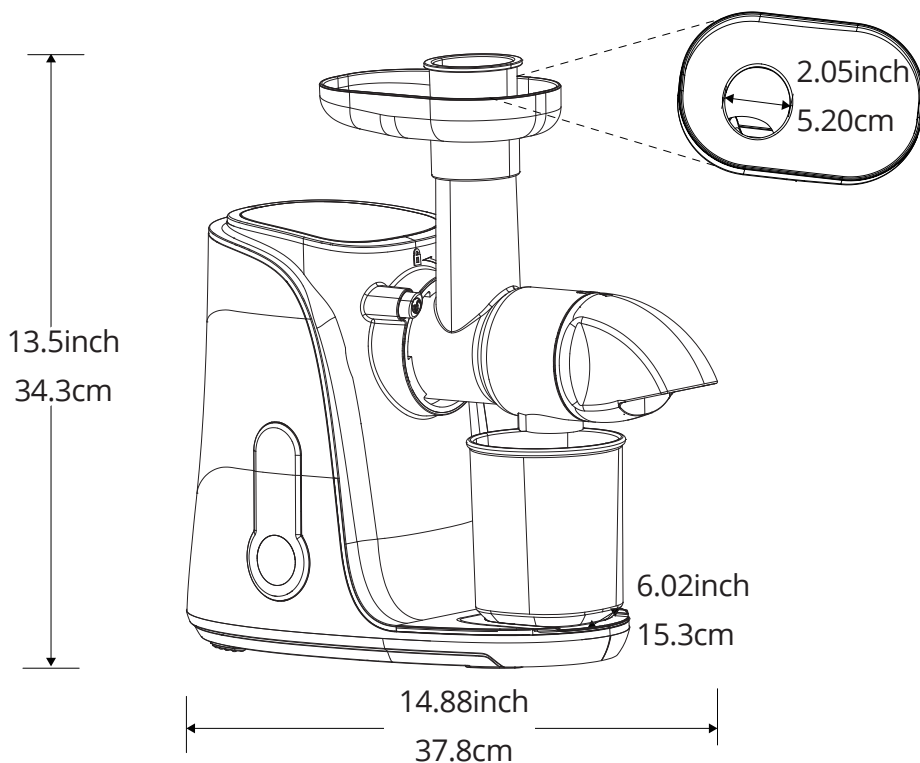
NÉVLESZTETT FERENCIA: 50/60 Hz

ÜZEMELTETÉSI IDŐ: <10 perc

ÜZEMELTETÉSI IDŐ: >10 perc

GYORSULÁS: 90-110 fordulat/perc

## Méretetek



## Problémamegoldás

Probléma: A készülék nem működik.

Megoldás: A készülék nem működik:

Ellenőrizze, hogy a készülék megfelelően van-e csatlakoztatva a tápegységhez.

-Vizsgálja meg, hogy a dob megfelelően van-e beszerelve. Ha a dob nincs a helyén, a készülék nem működik.

-Győződjön meg arról, hogy a készüléket a jelen kézikönyvben található utasításoknak megfelelően szerelte össze.

-Ha a készülék még mindig nem működik, forduljon az ügyfélszolgálathoz.

Probléma: Ha a dob megsérült, el kell távolítani: A dob nem nyílik ki

Megoldás: A dob nem nyílik ki: Ha sok paszta van a doban, nyomja meg az ON gombot a felszabadításhoz.

Ellenőrizze a gépet idegen tárgyak, például magok után. Ha igen, nyomja meg a REV gombot, hogy megszabaduljon a beragadt összetevőktől. Ne használja

Ne próbálja meg erőszakkal kinyitni a dobot. Szükség esetén forduljon az ügyfélszolgálathoz.

Probléma: Ha a dob megsérült, ki kell tisztítani: A gép működés közben leáll.

Megoldás: Ha a gép olyan helyen van, ahol használható, meg kell tisztítani: Ellenőrizze, hogy nem ragadt-e túl sok hozzávaló a gépben.

Probléma: A gép működés közben nagy zajt csap

Megoldás: A gép működése során a gép nem működik:

Probléma: 1. Nincs felszerelve fűrő vagy szűrő. Szerelje fel a fűrőt és a szűrőt a megfelelő helyre.

2. A motor meghibásodása. Forduljon az ügyfélszolgálathoz.

3. A csiga leállt. Lásd a REV gombra vonatkozó kezelési útmutatót.

Ha a gép továbbra sem működik, forduljon az ügyfélszolgálathoz.

Probléma: Ha probléma merül fel közben, szükség esetén ki kell javítani: Kisebb használati nyomok a hajótesten.

Megoldás: Ez teljesen normális, és nem jelent hibát vagy a gép sérülését.

Ez nem hiba vagy sérülés a készülékben.

Probléma: Ha a kokszolóegység működik: Lehetséges, hogy lé szivároghat az alapból.

Megoldás: Tegye a levet egy tartályba, hogy lefolyjon: Ellenőrizze, hogy nincs-e túl sok összetevő a tartályban. Ha a lé mennyisége sokkal több, mint a pép, a lé szivároghat. Ne adjon hozzá egyszerre túl sok hozzávalót. Fokozatosan adja hozzá és szűrje le az összetevőket.

Probléma: Ha a lé folyós, akkor levet kell facsarni: A készülék működés közben rázkódik.

Megoldás: Ha a gyümölcscentrifuga a hűtőszekrényben van, levet kell készíteni: Ez teljesen normális, és nem jelent meghibásodást vagy hibát.

A kemény gyümölcsök és zöldségek lefejtése okozhatja ezt a fajta működést.

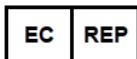
Probléma: A gyümölcscentrifuga csak akkor működik, ha csak egy gyümölcscentrifuga van üzemben: Kellemetlen szag az első használat során.

Megoldás: Teljesen normális, hogy a gyümölcsléfőzés során problémák merülnek fel. Ha azonban a szag továbbra is fennáll, forduljon az ügyfélszolgálathoz.

Manufacturer:Zhongshan Jimi Electrical Appliance Co.,Ltd.

ADD.: No.2, Yucheng 2nd Road, Xiaolan Town, Zhongshan City, Guangdong, China

Contact:Emily Tel: +1 (838) 910 8317 E-Mail:info@iamzchef.com



Name: APEX CE SPECIALISTS LIMITED

Add.:UNIT 3D NORTH POINT HOUSE,NORTH POINT BUSINESS PARK,NEW MALLOW  
ROAD,CORK, T23 AT2P, IRELAND

Contact:Wells Tel:+353212066339 E-Mail:info@apex-ce.com

## Környezetvédelem



Az uniós irányelvel összhangban címkézett elektronikai hulladékot nem szabad más települési hulladékkal együtt ártalmatlanítani. Ezeket külön kell gyűjteni és újrahasznosítani az erre kijelölt helyeken. Ha gondoskodik a megfelelő ártalmatlanításról, elkerülheti a környezetre és az emberi egészségre gyakorolt lehetséges negatív következményeket. A használt berendezések gyűjtési rendszere megfelel a hulladékártalmatlanításra vonatkozó helyi környezetvédelmi előírásoknak. Részletesebb információkért forduljon a városi hivatalhoz, a hulladékkezelőhöz vagy ahhoz az üzlethez, ahol a terméket vásárolta.



A termék megfelel az Európai Unió (EU) ún. új megközelítésű irányelveinek a használati biztonság, az egészség- és a környezetvédelem kérdéseire vonatkozó követelményeinek, amelyek meghatározzák az azonosítandó és kiküszöbölendő veszélyeket.

Ez a dokumentum a gyártó által készített eredeti felhasználói kézikönyv fordítása.

A terméket a felhasználónak vagy egy erre szakosodott szervizközpontnak kell rendszeresen karbantartania (tisztítania) a felhasználó költségére. Amennyiben a szükséges ciklikus karbantartásra vagy szervizelésre vonatkozó információk nem szerepelnek a használati utasításban, a termék fizikai állapotának a fizikailag új termékétől való eltérését rendszeresen, legalább hetente egyszer értékelni kell. Ha bármilyen eltérést észlelnek vagy találnak, azonnal el kell végezni a karbantartási (tisztítási) vagy szervizelési intézkedéseket. A megfelelő karbantartás (tisztítás) elvégzésének és a megállapított eltérés állapotára való reagálás elmulasztása a termék maradandó károsodását eredményezheti. A garanciavállaló nem felel a gondatlanságból eredő károkért.