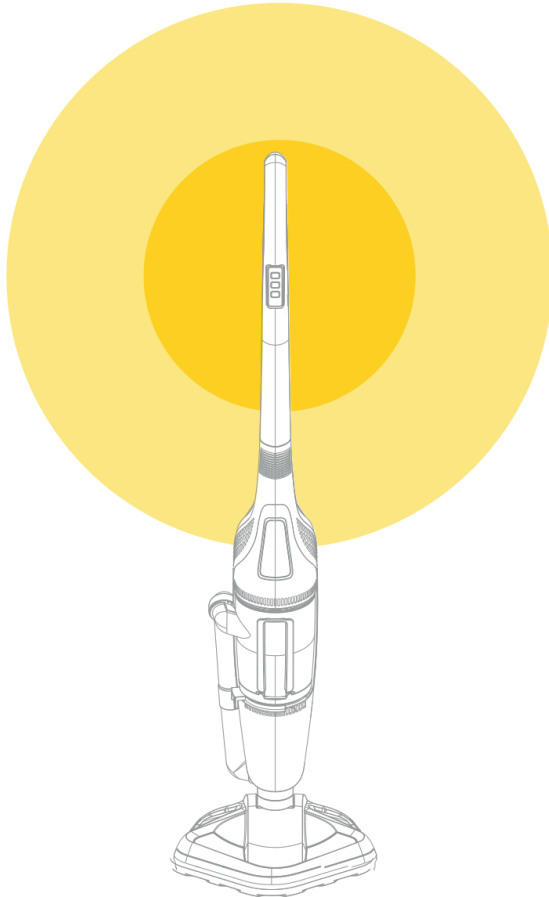


deerma



Deerma gőztisztító

Magas gőzhőmérséklet a kellemes tisztításért.

A termék használata előtt figyelmesen olvassa el ezeket az utasításokat.

Problémamegoldás

Megjegyzés: A hibaelhárítás előtt kapcsolja ki a készüléket a gombbal, és húzza ki a hálózathoz.

A porszívó elvesztette szívóerejét és furcsa hangokat ad ki.

Megoldás:

Állítsa le a gépet, és várja meg, amíg a porszívó motorja lehűl, majd indítsa újra.

Kefe vagy bemenet eltömődött

Megoldás:

A blokkoló objektum eltávolítása.

Blokkolt szűrő

Megoldás:

Tisztítsa meg vagy cserélje ki a szűrőt.

A porszívó motorja nem indul.

Megoldás:

Ellenőrizze, hogy a tápkábel megfelelően van-e csatlakoztatva, és hogy a készülék be van-e kapcsolva.

A készülék hirtelen leállt.

Megoldás:

Kapcsolja ki a gépet, és húzza ki a hálózati kábelt. Hagyja a készüléket 30 percig hűlni és tisztítsa meg a portartályt, mielőtt újra használná.

Ha a probléma gyakran ismétlődik, kérjük, forduljon szervizünkhöz javítás céljából.

Tisztítás és karbantartás

Megelőzés:

1. A légkivezető nyílásban felgyülemlt szennyeződések azonnal meg kell tisztítani. A tisztítás után hagyja megszáradni a szűrőt a következő használat előtt.
2. A készüléket szellőztetett helyiségben kell használni.

A légbeömlő tisztítása:

Húzza meg a kart a légbeömlő leengedéséhez. Fordítsa a légbevezető nyílást a megfelelő szögbe, és válassza le a felső légbevezető nyílást a készülék fő részétől. Mossa ki alaposan vízzel, és hagyja megszáradni.

Szűrő tisztítása:

Fordítsa el a portartály kapcsolóját, és húzza ki a portartályt és a szűrőt. Mossuk meg őket vízzel, és tegyük félre száradni.

Megelőzés:

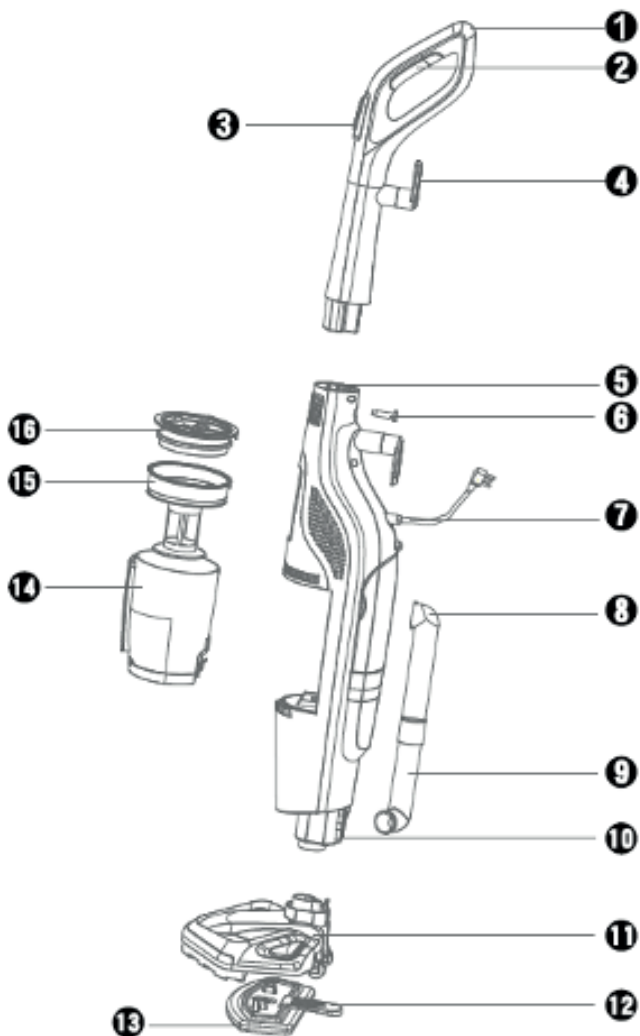
1. A HEPA-szűrőt legalább havonta egyszer meg kell tisztítani. Ha látható szennyeződések maradnak rajta, azonnal mossa ki. A mosás után győződjön meg róla, hogy a szűrő száraz.
2. A készüléket nem szabad a szűrő nélkül üzemeltetni, és győződjön meg arról, hogy az megfelelően van felszerelve.

A tisztítószőnyeg cseréje és tisztítása:

1. Miután kihúzta a felmosórongyot, külön húzza ki a szőnyeget, és mossa ki vízzel. Ezután hagyja megszáradni.

Megelőzés:

1. Ha a szőnyeg sérültnek vagy kopottnak tűnik, ki kell cserélni.
2. Használja a gőzfunkciót a szőnyeg megfelelő elhelyezésével, hogy elkerülje az égést.



1. Fogantyú
2. Steam kapcsoló
3. Vezérlőpanel
4. Kábelhorog
5. Felszerelés teste
6. Fogantyúcsavar
7. Tápkábel
8. Légekivezetés
9. Levegő beömlőnyílás
10. Padlókefe zár
11. Padlókefe
12. Fogantyú

13. Mop
14. Portartály
15. Szűrő
16. HEPA-tartó

Műszaki specifikációk

Termék neve: Gőztisztító

Modell: ZQ990W

Tápegység: 220-240V

Gyakoriság: 50-60 Hz

Teljesítmény: 1300W (gőz)+550W(porszívózás)

Kapacitás: 1.2L

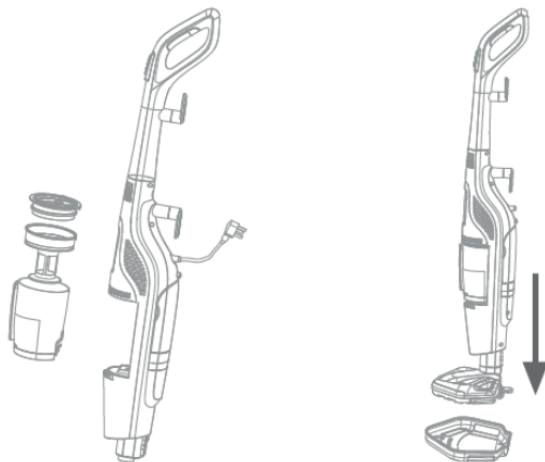
A porszívózás mértéke: >10kPa

Zajszint: 90 dB

A csomag tartalma

Tárgy:	Mennyiség
Készüléktest	1
Padlókefe	1
Mop	1
Fogantyú	1
Használati utasítás	1
Csavarhúzó	1
Kefetartó	1

Megelőzés



Ellenőrizze a szűrőt.

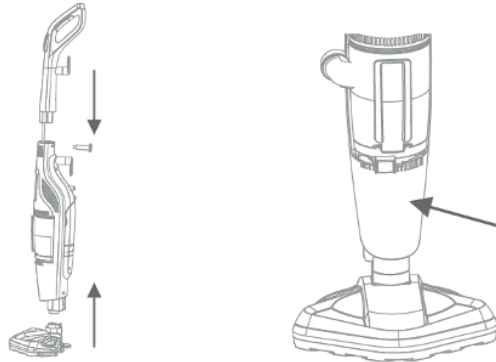
A porszívó használatakor ellenőrizze, hogy a portartály a helyén van-e, és hogy a tartályban van-e szűrő és HEPA. Ellenőrizze azt is, hogy a porszívó minden része jól csatlakozik-e.

Az ecsettartó használata

Ha szőnyeget porszívózol, tedd a kefét a fogantyúra, hogy megkönnyítsd a munkádat porszívózás közben, és megkönnyítsd a takarítást.

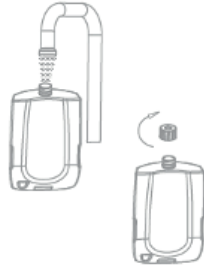
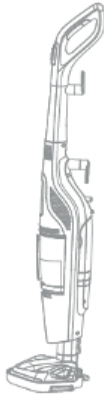
1. A porszívó elektromos készülék, ezért az ajánlásoknak megfelelően kell használni. Figyelje meg őket a jövőre nézve.

2. Ellenőrizze és győződjön meg róla, hogy a tápegység alkalmas ehhez a porszívóhoz.
3. Ezeket a tárgyakat tilos porszívózni. Ezek kárt okozhatnak a porszívóban vagy a felhasználóban, sőt, akár tüzet is okozhatnak.
 - A. Kerülje a forró tárgyakat, például az izzó parazsat.
 - B. Nagyméretű üvegdarabok és hasonlók
 - C. Ártalmas tárgyak, víz és más folyadékok, például oldószerek és maró anyagok.
 - D. Gyúlékony és robbanásveszélyes tárgyak, például benzin vagy alkoholtermékek.
4. Húzza ki a tápkábelt a készülékből javítás vagy tisztítás előtt, vagy ha a készüléket átmenetileg nem használja. Ne húzza meg a kábelt a kihúzásakor, húzza ki a dugót, miközben a másik kezével az érintőkezőtartót tartja.
5. Ne tegye a készülék testét vízbe. A tűzveszély elkerülése érdekében ne helyezze a készüléket magas hőmérsékletű források közelébe.
6. Ne engedje, hogy a gyerekek a porszívóval játszanak.
7. Ne használja a porszívót ilyen helyzetekben:
 - A. Ha megsérült vagy nem működik megfelelően.
 - B. Ha a készülék kábele megsérült. Kérjük, forduljon szervizünkhöz.
8. Ne hagyja a készüléket hosszú ideig úgy működni, hogy a légbeömlő nyílások el vannak zárva, hogy elkerülje a készülék károsodását és a túlmelegedés miatti fizikai deformálódást.
9. A biztonság érdekében, ha a kábel megsérül, forduljon a gyártó szerviztechnikusához vagy szervizközpontjához a csere érdekében.



Használat előtt csatlakoztassa a készüléktestet:

1. Nyissa ki a csomagot, vegye ki a testet, csatlakoztassa a fogantyúhoz, és csavarhúzóval húzza meg a csavarokat.
 2. Csatlakoztassa a keféket a padlóhoz a testtel. Egy kattantást fog hallani, ha a megfelelő pozícióban van.
- Figyelmeztetés: Ha a készülék működése közben magas hőmérsékletet ér el, az égési sérülések elkerülése érdekében legyen óvatos.

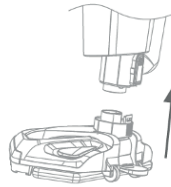
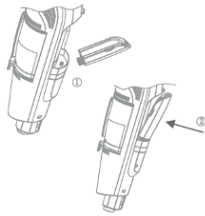


1. Tekerje ki a tápkábelt.

A kábel gyors kibogozásához forgassa el a kampókat, amelyekre a kábelt helyezte.

2. Adjon vizet a tartályba.

3. Vegye ki a tartályt, és csavarja le a kupakot. Töltse meg vízzel, majd a dugó meghúzásával csatlakoztassa a tartályt a víztesthez (tisztá vizet ajánlunk).



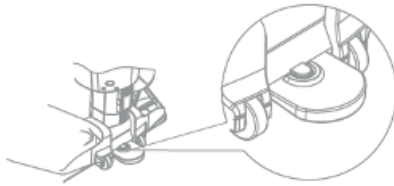
3. A víztartály felszerelése

1. Illessze a vízzel töltött tartályt a vízbeömlőbe.

2. Óvatosan nyomja le a víztartályt, amíg nem hallja a kattánást. Ez azt jelzi, hogy a tartály megfelelően lett felszerelve.

4. Padlókefék felszerelése

Igazítsa a kefét a porszívótesthez, és lassan nyomja a kefét a padlóba, amíg egy kattánást nem hall, ami azt jelenti, hogy a kefe helyesen helyezkedik el.

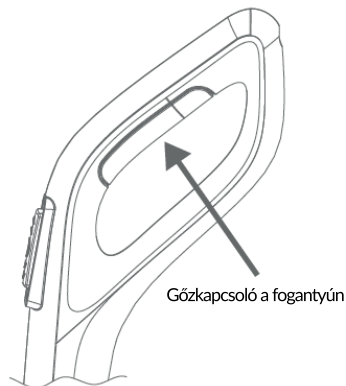
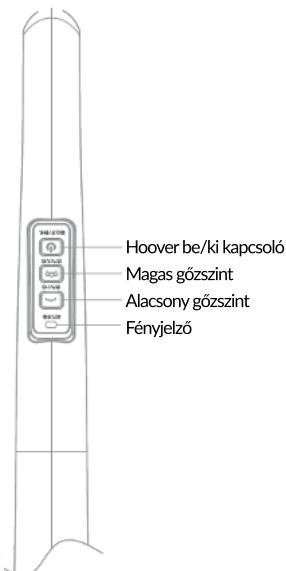


5. A konzol felszerelése

Igazítsa a fogantyú pozíciójában lévő félkör alakú bemélyedést a testben lévővel. Óvatosan nyomja rá a rögzítőt a testre, amíg nem hallja a kattanást. Ez azt jelzi, hogy a konzol helyesen lett felszerelve.

6. Kapcsolja be a porszívót

Csatlakoztassa a tápkábelt a konnektorba, és győződjön meg róla, hogy a csatlakozás megfelelő. Nyomja meg a készülék be-/kikapcsolóját a megfelelő funkciókapcsolóval együtt.



7. A funkciók leírása

1. Nyomja meg egyszer a "Porszívózás bekapcsolása" gombot a porszívó funkció bekapcsolásához. Nyomja meg újra a kikapcsoláshoz.
2. Válassza ki a gőzfokozatot az igényeinek megfelelően. A jelzőlámpa 20 másodperces villogás után kigyullad, jelezve, hogy a funkció használatra kész. A gőz aktiválásához porszívózás közben egyszerűen nyomja meg a fogantyún lévő gombot.
3. Nyomja meg egyszer a High Steam vagy Low Steam gombot, tartsa lenyomva a gombot a fogantyún a gőzölés engedélyezéséhez. A gőzfunkció kikapcsolásához engedje fel a gombot, és kapcsolja ki újra a Magas gőz (Alacsony gőz) gombot.



8. A porszívó kikapcsolása.

Nyomja meg a bekapcsológombot az összes funkció kikapcsolásához. Húzza ki a készüléket, ha nem működik.

9. a porszívó tárolása

Tekerje a tápkábelt a kampók köré, és tárolja a porszívót megfelelően.



10. A munka befejezése porszívóval

Fordítsa el a portartály biztonsági reteszét az óramutató járásával megegyező irányba, és húzza ki a portartályt.

11. A tartály kiürítése

Vegye le a fedelet a portartályról, és ürítse ki a hulladékgyűjtőbe.



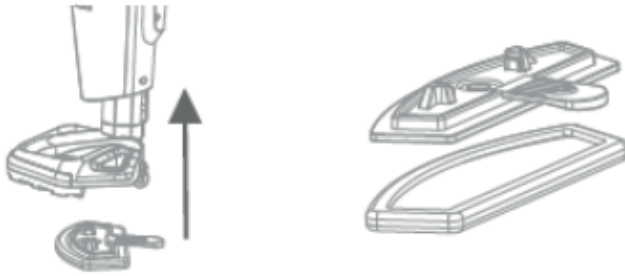
12. A víztartály kihúzása

1. Nyomja meg a víztartályon lévő biztonsági gombot.

2. Fogja meg kezével a tartály vízkivezető nyílását, és vegye ki a tartályt.

13. Húzza a keféket a padlóra

Óvatosan húzza a keféket a padló felé, hogy leváljon a testről.



14. A kefetartó leválasztása.

Fogja meg óvatosan a lábával a fogantyú kiálló részét, és emelje fel a porszívó testét. Amikor egy kattánást hall, leveszi a kefetartót.

15. Húzza ki a padlókefét.