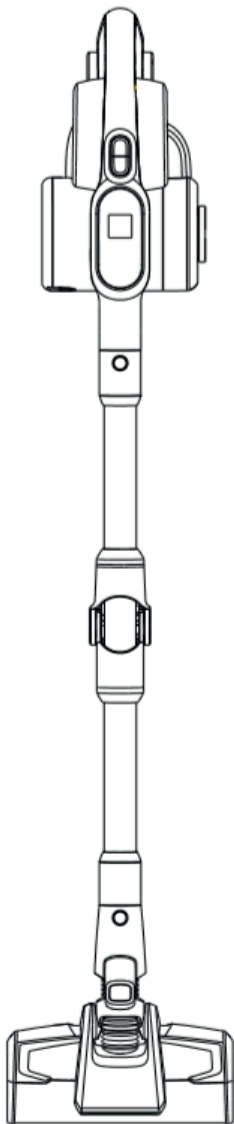


# JIMMY



Akkus porszívó

Jimmy H10 Pro

**Használati utasítás**

Kérjük, hogy a termék használata előtt figyelmesen olvassa el ezeket az utasításokat, és őrizze meg ezt a kézikönyvet későbbi használatra.

## Biztonsági intézkedések

1. Ez a porszívó kizárólag háztartási használatra készült. Ne használja kereskedelmi célokra.
2. Használat előtt figyelmesen olvassa el ezt a kézikönyvet, és őrizze meg a későbbi használatához.
3. Ne helyezze a porszívót tűz vagy más magas hőmérsékletű tárgy közelébe.
4. Ne használja vagy tárolja a készüléket veszélyes körülmények között, például magas hőmérsékleten. A gépet beltérben 5°C és 40°C között ajánlott használni. Tárolja a készüléket száraz helyen, és kerülje a közvetlen napfényt.
5. Töltse fel teljesen az akkumulátort az első használat előtt vagy hosszú tárolás után.
6. A porszívó használata előtt győződjön meg arról, hogy a kefe megfelelően össze van-e szerelve. Ellenkező esetben a motor ventilátora eltömődhet, ami a motor kiegészéséhez vezethet.
7. Ne használja a porszívót mosószer, olaj, üvegtárgyak, tűk, cigarettahamu, nedves por, víz, gyufa stb. felszedésére.
8. Ne használja a porszívót finom részecskék, például cement, vakolatpor, falpor vagy nagyméretű tárgyak, például papírgolyók összegyűjtésére, mivel ez olyan meghibásodásokat okozhat, mint a motor eltömődése és leégése.
9. Vigyázzon, hogy ne tömítse el a kefe levegőbeömlő nyílását, mert ez a motor meghibásodását okozhatja.
10. A személyi sérülések elkerülése érdekében ne tegye a kezét vagy a lábát a kefe légbeömlőnyílásába.
11. Ne öntsön vizet vagy más folyadékot a készülékbe, hogy elkerülje a rövidzárlatot és a készülék megégését.
12. Ha az ecset nem működik, ellenőrizze, hogy nem akadt-e haj vagy más hosszú szál a hengerbe, és tisztítsa meg azt.
13. Ha hosszabb ideig tárolja a készüléket, győződjön meg arról, hogy az akkumulátor teljesen feltöltött, és legalább háromhavonta egyszer töltsen fel a készüléket.
14. Húzza ki a töltőt a készülék tisztításához vagy javításához. A töltő csatlakoztatásakor vagy leválasztásakor tartsa a kezében, és ne húzza a vezetékét.
15. A készülék tisztításához használjon száraz ruhát. A tisztításhoz ne használjon olyan anyagokat, mint a benzin, alkohol vagy lakkhígító, mivel ezek repedéseket vagy színelhalványodást okozhatnak.

16. Ha a készülék nem indul el a teljes feltöltés után, ellenőriztesse és javíttassa meg egy hivatalos szervizben. Ne próbálja meg saját maga szétszerelni a készüléket.

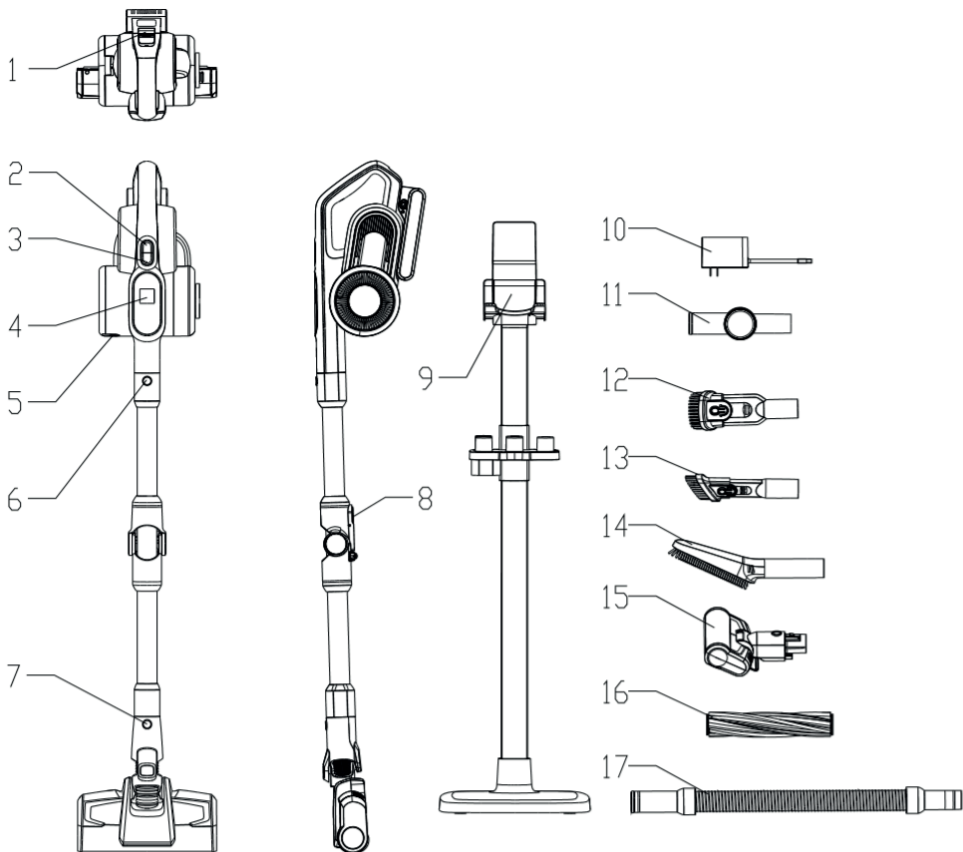
17. A készülék újratölthető akkumulátorral rendelkezik. Kérjük, hogy biztonságosan hasznosítsa őket újra. Nem szabad a háztartási hulladékkal együtt ártalmatlanítani.

18. Ha a tápkábel megsérült, a veszély elkerülése érdekében a gyártónak vagy egy hivatalos szervizközpontnak kell kicserélnie vagy megjavítania.

19. Ezt a készüléket 8 éves kortól és idősebb gyermekek, korlátozott fizikai, érzékszervi vagy szellemi képességekkel rendelkező személyek, illetve tapasztalattal vagy ismeretekkel nem rendelkező személyek használhatják, feltéve, hogy a készülék biztonságos használatára vonatkozó felügyeletet vagy oktatást kaptak, és megértették a készülékkel járó veszélyeket.

20. A készüléket csak a mellékelt hálózati adapterrel szabad tölteni.

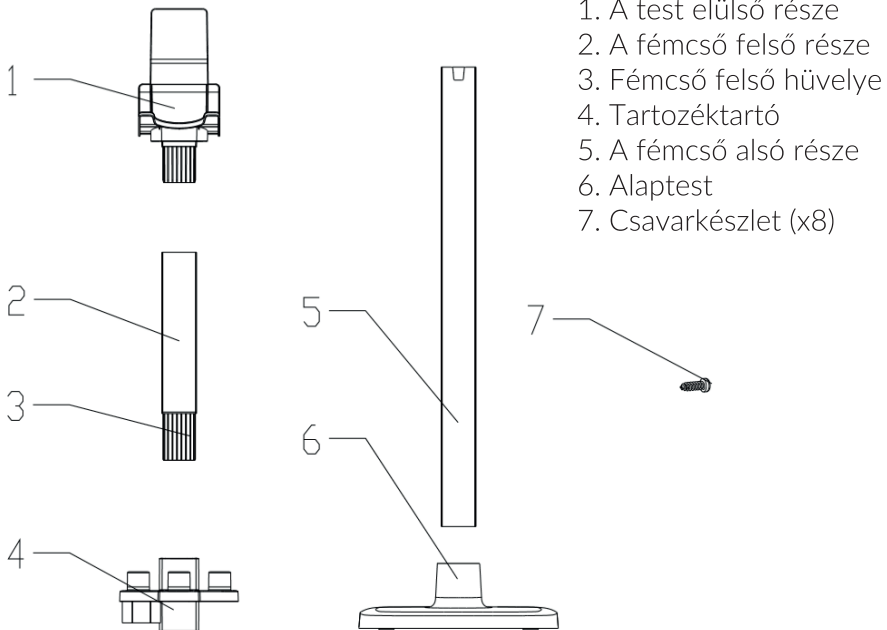
## Termékleírás



## Termékelemek

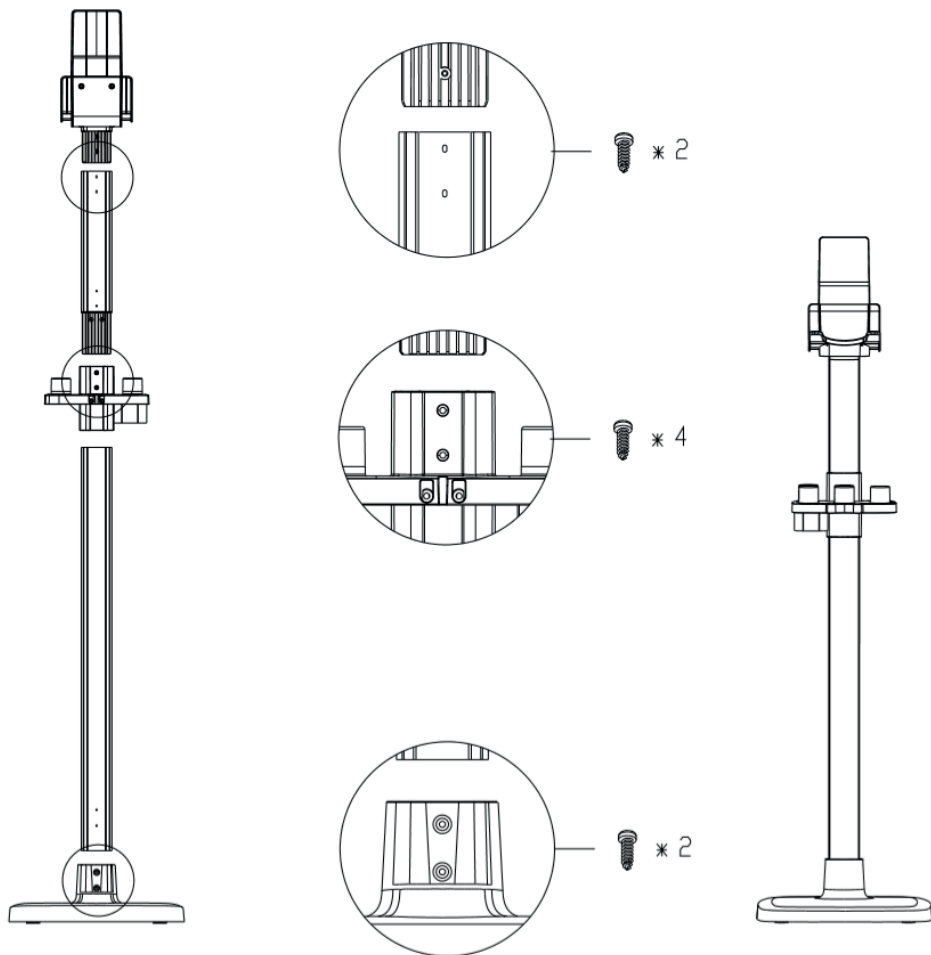
1. Az elemtartó rekesz kioldógombja
2. Bekapcsológomb
3. Működési mód gomb
4. LCD kijelző
5. Porgyűjtő tartály kioldó gomb
6. Hosszabbítócső kioldógomb
7. Kefe kioldó gomb
8. Gomb a hosszabbítócső csatlakozójának kioldásához
9. Tároló fogantyú
10. Hálózati adapter
11. Csatlakozó
12. Kárpitos kefe
13. Réskefe
14. Puha kefe
15. Elektromos matrackefe
16. Szőnyegkefe
17. Rugalmas hosszabbító cső

## Tárolási elemek



## A tárolókonzol felszerelése

1. Helyezze az alaptestet a padlóra, helyezze a fémcsövet az alapba, és húzza meg a 2 csavart.
2. Helyezze a tartozéktartót a fémcső alsó részébe, helyezze a fémcső felső részét és a fémcső felső hüvelyét a tartozéktartóba, és húzza meg a 4 csavart (lásd a következő ábrát).
3. Helyezze be a test elülső részét a fémcső felső részébe, és húzza meg a 2 csavart (lásd a következő ábrát).



## Tartalom beállítása

A rész neve	Kézi porszívó	Elektromos kefe	Fém hosszabbító cső	Akumulátor	Réskefe
Mennyiség	1	1	1	1	1
A rész neve	Puha kefe	Hivatkozás	Kárpitos kefe	Rugalmas hosszabbító cső	Szőnyegkefe
Mennyiség	1	1	1	1	1
A rész neve	Elektromos matrackefe	Adapter	A test elülső része	A fémcső felső része	Tartozéktartó
Mennyiség	1	1	1	1	1
A rész neve	A fémcső alsó része	Alaptest	Csavarkészlet	Használati utasítás	
Mennyiség	1	1	8	1	

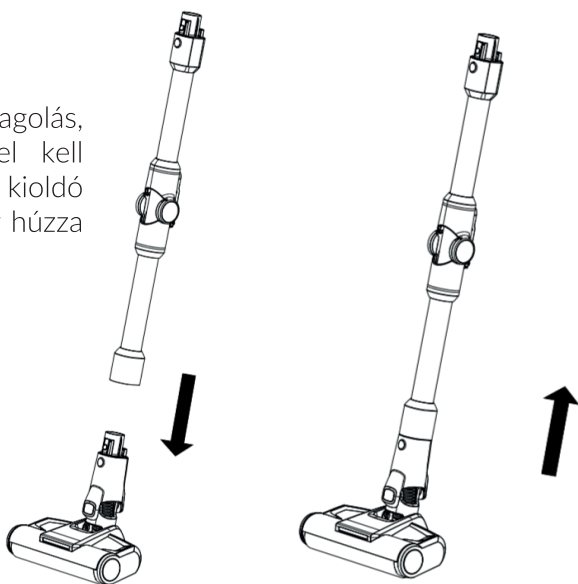
## A készülék telepítése

### Elektromos kefe összeszerelése és szétszerelése fém hosszabbítócsővel

Bal kézzel fogja meg az elektromos kefét, jobb kézzel helyezze a fémcsövet függőlegesen a kefébe, igazítsa és nyomja meg a csövet, amíg "kattanó" hangot nem hall.

**Megjegyzés:** A fogantyúnak és az elektromos kefének ugyanabba az irányba kell néznie.

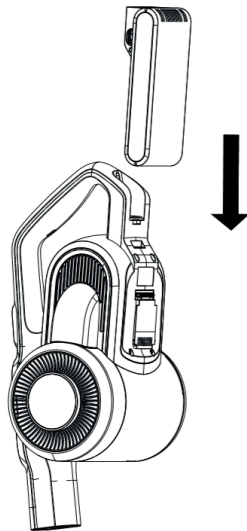
Ha az elektromos kefét csomagolás, tárolás vagy tisztítás közben el kell távolítani, nyomja meg a kefe kioldó gombját, és a kefe eltávolításához húzza a fémcsövet a mutatott irányba.



## Az akkumulátor és a porszívó összeszerelése

Fogja meg az akkumulátorcsomagot, helyezze a kézi porszívó testében lévő, kijelölt hely fölé, majd csúsztassa be az akkumulátorcsomagot az ábrán látható nyíl irányát követve. A telepítés befejezése után húzza meg az akkumulátorcsomagot, hogy az ne lazuljon meg.

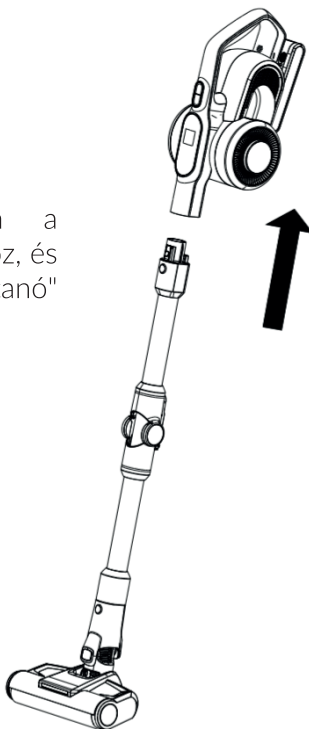
Megjegyzés: ha a porszívót hosszabb ideig nem használja, vegye ki az akkumulátort, tegye a porszívót a csomagolásába, és tárolja hűvös és száraz helyen, kerülve a közvetlen napfényt és a párás környezetet.



## Elektromos kefe és hosszabbítócső összeszerelése kézi porszívóhoz

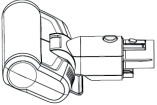
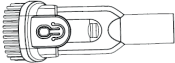

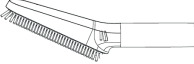



Először szerelje össze az elektromos kefét és a hosszabbítócsövet az összeszerelési módszernek megfelelően.

Ezután, ahogy a nyíl mutatja, igazítsa a hosszabbítócsövet a kézi porszívó csatlakozójához, és szerelje be. A megfelelő összeszereléskor "kattanó" hang hallatszik.



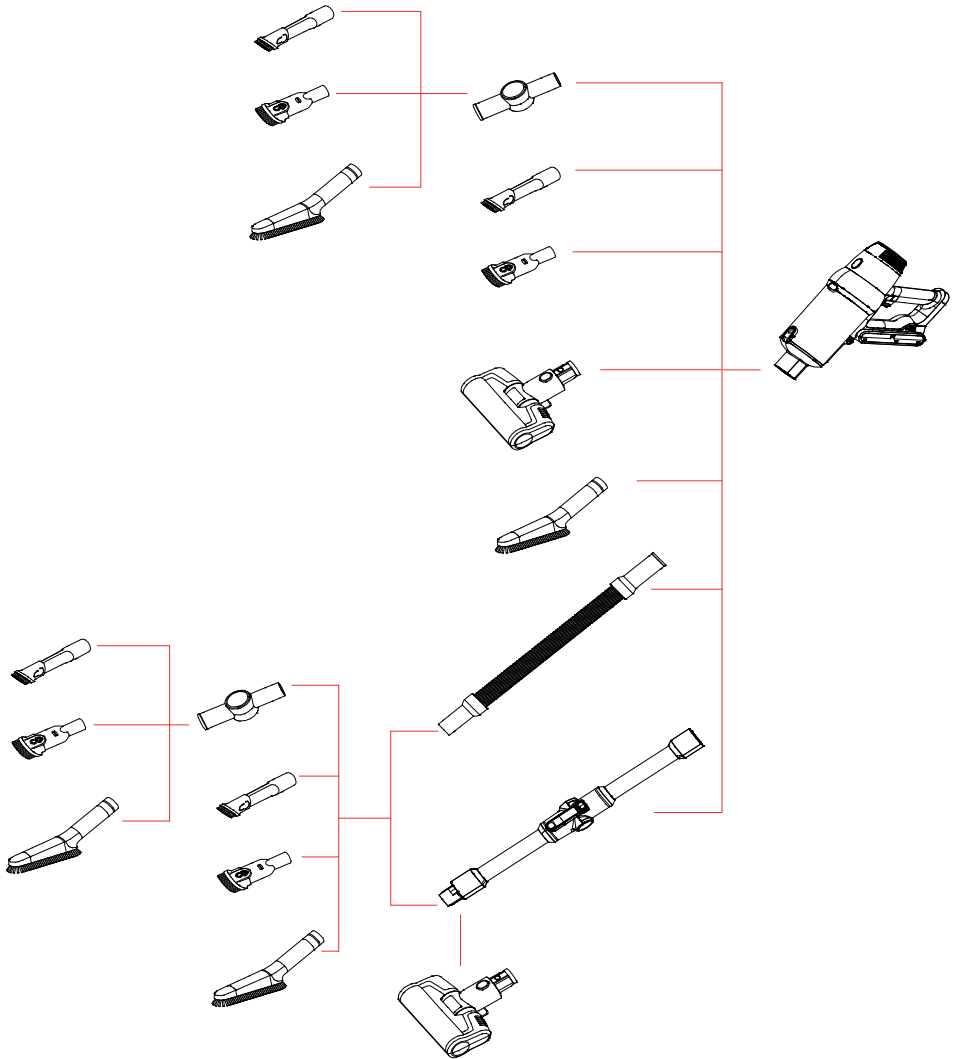
## Tartozékok telepítése

A termék kézi porszívókhöz való tartozékokkal van felszerelve. Kézi porszívó használata esetén lehetőség van az előnyben részesített tartozékok vagy egy rugalmas hosszabbítócső közvetlen felszerelésére.

Az alkatrész neve	Modell	H10 Pro
Elektromos matrac kefe		
Kárpitos kefe		
Réskefe		
Poroló ecset		
Rugalmas hosszabbító cső		
Hivatkozás		
Szőnyegkefe		



# A tartozékok helyes felszerelésének ábrája



## A termék helyes használata

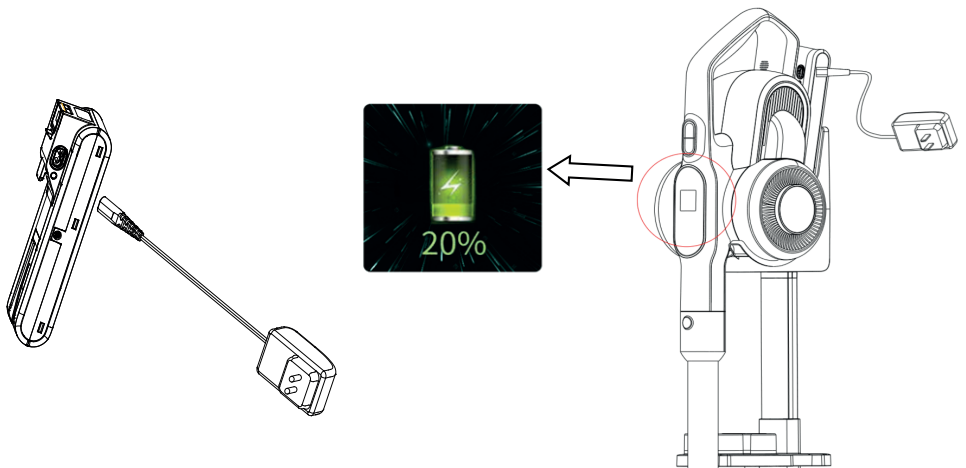
### Betöltés

#### Figyelem:

1. Előfordulhat, hogy az akkumulátor az első használat előtt nem töltődik fel teljesen. Használat előtt töltsse fel a porszívót.
2. Ha a tápkábel megsérül, a veszély elkerülése érdekében a gyártónak vagy egy hivatalos szervizközpontnak ki kell cserélnie.

#### A termék kétféleképpen tölthető:

1. Az akkumulátor külön töltése: az akkumulátor töltéséhez csatlakoztassa a töltő egyik végét az akkumulátor csatlakozójához, a másik végét pedig egy konnektorhoz. Töltés közben az akkumulátor oldalán lévő kijelző pirosan világít, és zöldre vált, amikor a töltés befejeződött.
2. Az akkumulátor töltése a készülékben: csatlakoztassa a töltőt az akkumulátor csatlakozójához és a konnektorhoz, hogy az akkumulátort a porszívóba szerelve töltsse. A készülék LCD-kijelzőjén megjelenik az akkumulátor töltöttségének százalékos értéke. Ha a töltés befejeződött, a kijelzőn 100% jelenik meg.



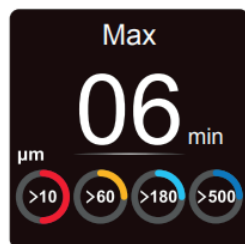
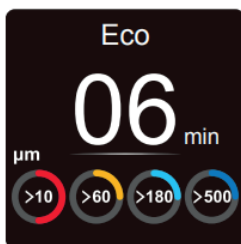
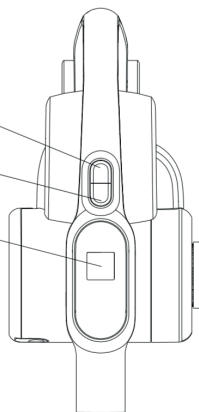
**Megjegyzés:** Amikor az akkumulátor töltöttsége  $\leq 20\%$  alá csökken, a készülék hangjelzést ad. Ha a készülék ebben az állapotban Max üzemmódban működik, automatikusan átvált Eco üzemmódba. Ha az akkumulátor lemerül, a készülék az LCD kijelzőn megjelenő üzenet és egy hangjelzés után kikapcsol.

**Megjegyzés:** ha a porszívót hosszabb ideig nem használja, az akkumulátort háromhavonta fel kell tölteni a károsodás elkerülése érdekében.

## A kézi porszívó és az LCD kijelző működése

Húzza le a porszívót a fogantyúról, és nyomja meg a bekapcsológombot a porszívó elindításához vagy leállításához. Az üzemmód gomb lehetővé teszi a működési mód beállítását. A készülék bekapcsolásakor automatikus üzemmódban működik. Az üzemmód gomb megnyomásával válthat a Turbo - Max - Eco- Auto üzemmód között. Az üzemmódok váltásakor az LCD-képernyőn az üzemmóddal kapcsolatos információk és hangjelzések jelennek meg.

Bekapcsológomb Működési  
mód gomb  
LCD kijelző



Az LCD-kijelző közepén az aktuális üzemmódban a termék működési ideje látható. Ha az üzemmód megváltozik, a hátralévő üzemidő is ennek megfelelően változik.

Ha a porszívó Max üzemmódban működik, és az akkumulátor töltöttségi szintje 20% alá csökken, automatikusan átvált Max üzemmódból Eco üzemmódba, hogy meghosszabbítsa a termék üzemidejét. Amint az akkumulátor 20%-nál magasabb szintre feltöltődik, a termék Max üzemmódban működhet.

Amikor a gép automatikus üzemmódban van, a lehető legnagyobb tisztítási hatékonyság elérése érdekében a gép a felismert portartalom és a padló típusa szerint állítja be a működési teljesítményt. Automatikus üzemmódban az LCD-képernyőn az Automatikus üzemmód üzenet jelenik meg, függetlenül attól, hogy milyen magas a működési teljesítmény.

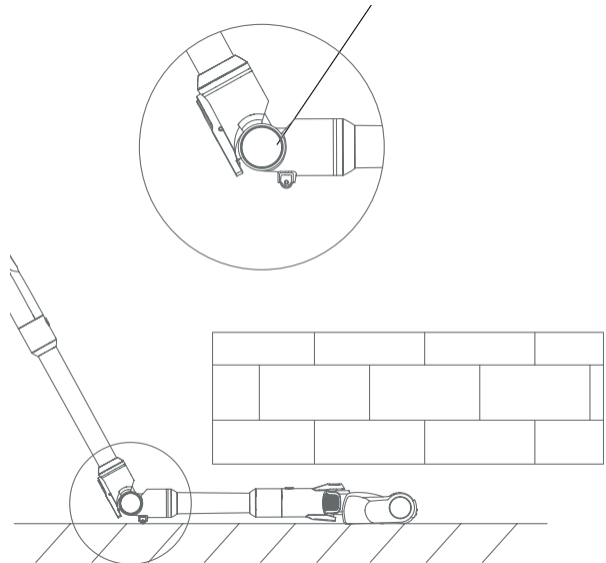
A termék portartalom-érzékelővel rendelkezik. Az LCD-kijelző alján 4 pozíció található, amelyek a  $10\ \mu\text{m}$ - $60\ \mu\text{m}$ / $60\ \mu\text{m}$ - $180\ \mu\text{m}$ / $180$ - $500\ \mu\text{m}$ / $>500\ \mu\text{m}$  átmérőjű részecskék 4 típusú portartalmát mutatják. Ahogy a portartalom szintje csökken (magasról alacsonyra), a körök színe pirosról, sárgáról, kékről sötétkékre változik. A porszívózott felület tisztasági szintje vizuálisan ellenőrizhető az LCD kijelzőn.



A kör színe a portartalom csökkenésével változik.

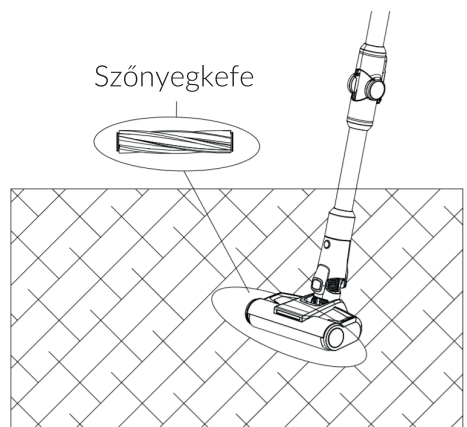
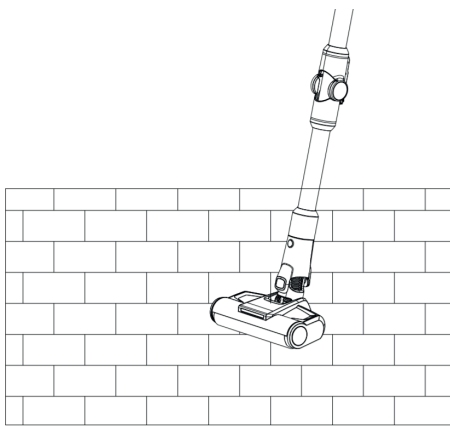
### Fém hosszabbítócső használata

A fém hosszabbítócső lehetővé teszi a porszívó függőleges felépítését, valamint a cső hajlítását egy mozgatható csukló segítségével. A fémcső hajlítási szögének beállításához nyomja meg a kioldógombot. A fém hosszabbítócső  $0$ - $90^\circ$ -os hajlítási szöget érhet el.



### Az elektromos kefe használata

Az elektromos kefe minden típusú padló, például kemény padló, csempe vagy szőnyeg tisztítására alkalmas. Szőnyegkefét tartalmaz, amely a szőnyegek hatékony tisztítására használható.

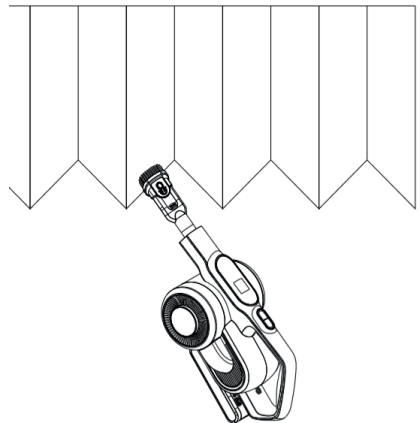
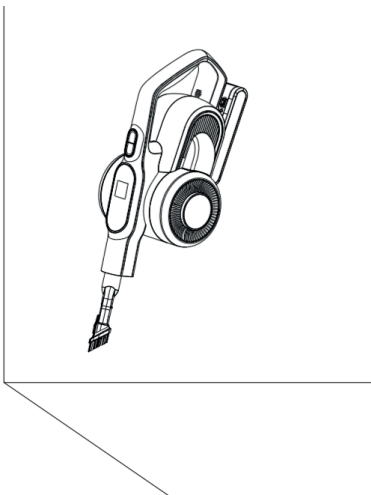


Megjegyzés: Ha az elektromos kefe működése során túl nagy tárgyak kerülnek behúzásra, túl sok szál tekeredik fel, vagy olyan helyzet áll elő, hogy egy gyermek véletlenül a fúvókába teszi a kezét, ami miatt a kefe tengelye rendellenesen megáll, az elektromos kefe a biztonság és a gép motorjának védelme érdekében leállítja a működést.

## Tartozékok használata

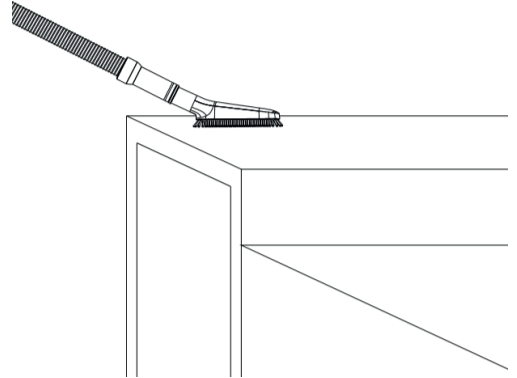
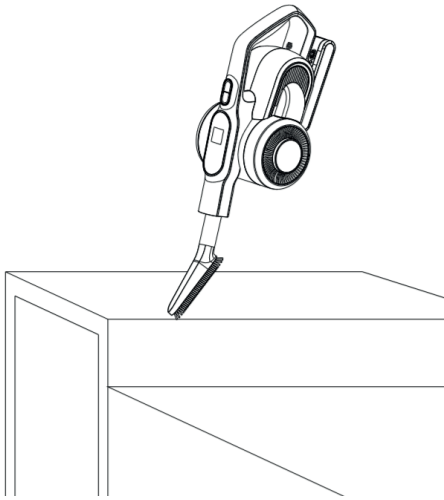
Réskefe: alkalmas rések, ajtók, ablakok sarkai és szűk helyek tisztítására.

Kárpitkefe: kárpitok és kanapék tisztítására alkalmas.



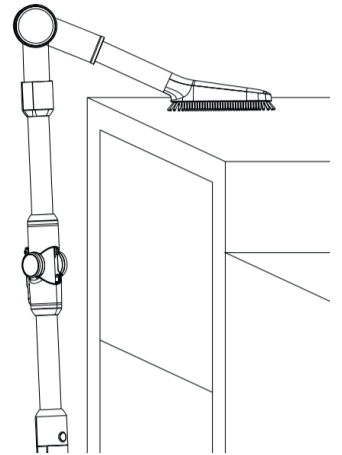
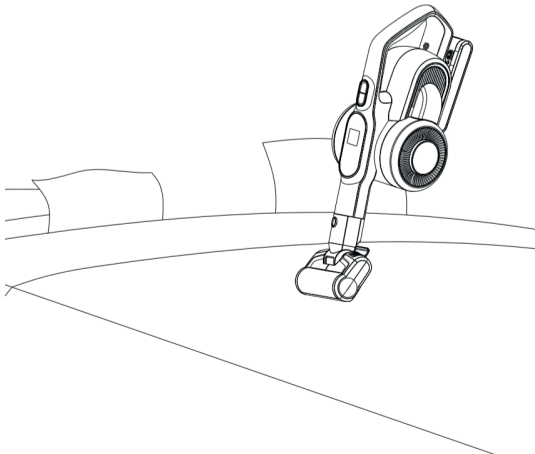
Puha kefe: alkalmas a karcolódásra hajlamos bútorok, például könyvespolcok és kézműves tárgyak tisztítására.

Rugalmas hosszabbítócső: más eszközökkel kombinálva a nehezen hozzáférhető területek tisztítására használható.



Elektromos matrackefe: kanapékhoz és matracokhoz alkalmas. A kefe eltávolítja a poratkákat és az allergéneket.

Csatlakozó: lehetővé teszi, hogy más tartozékokhoz csatlakoztassa, és ferdén meghajlítva eltávolítsa a port a nehezen hozzáférhető helyekről.



## Az alkatrészek tisztítása és cseréje

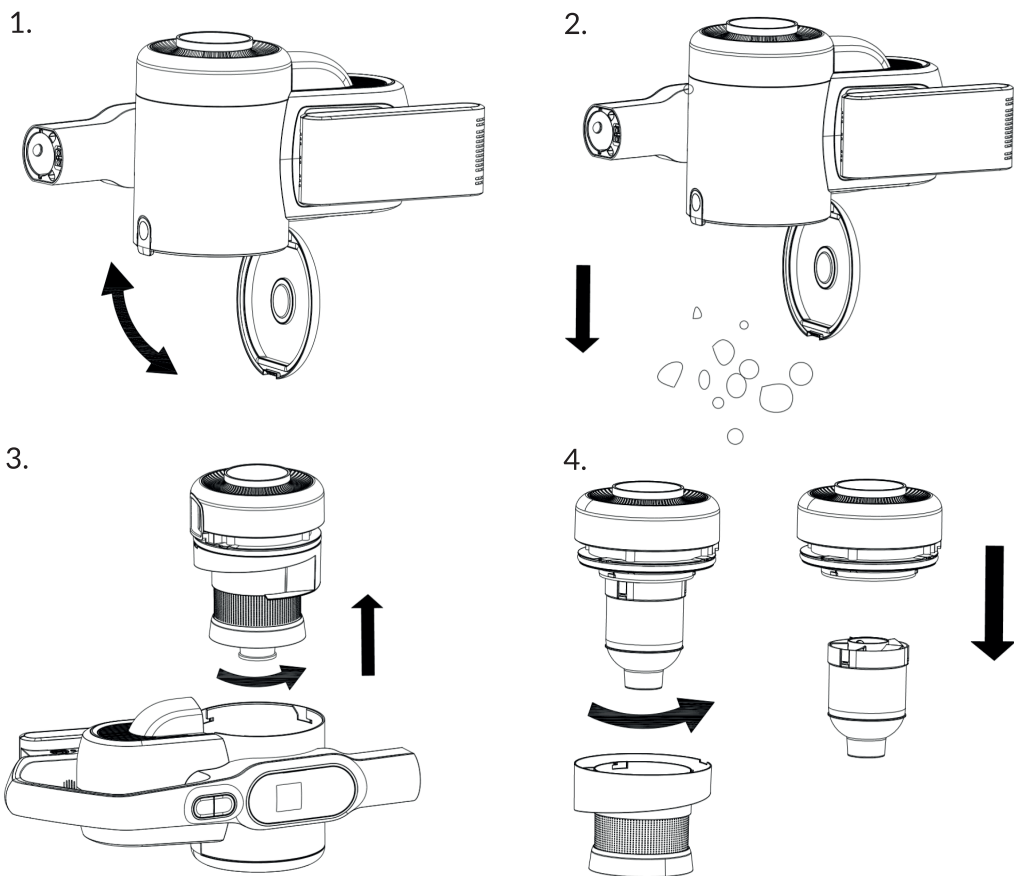
### A portartály és a filterek tisztítása

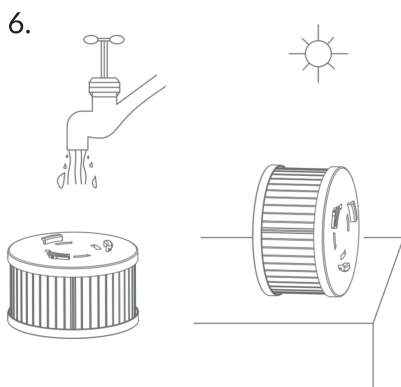
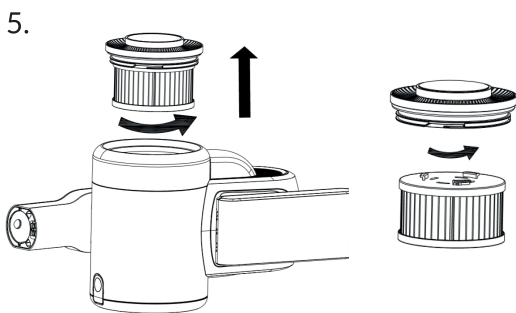
1. Nyissa ki a portartály alsó fedelét megnyomva (1. ábra).
2. Dobja a hulladékot a szemetesbe (2. ábra).
3. Fogja meg a portartály fedelét, fordítsa el az óramutató járásával ellentétes irányba, és tisztítás céljából vegye ki a ciklonblokkot a portartályból (3. ábra).

4. Fordítsa el a ciklonblokkot az óramutató járásával ellentétes irányba, hogy tisztítás céljából eltávolítsa (4. ábra).
5. Fogja meg a HEPA filter fedelét, és az óramutató járásával ellentétes irányban elforgatva vegye le a HEPA filtert a felső fedeléről, majd forgassa el a fedelet a filter eltávolításához a tisztításhoz (5. ábra).
6. Ha a HEPA filtert tisztítani kell, vegye le a fedélről, fogja meg, és forgassa el az óramutató járásával megegyező irányban. A HEPA filternek újrafelhasználás előtt teljesen meg kell száradnia (6. ábra).
7. A tisztítás után szerelje össze az alkatrészeket a szétszerelés fordított sorrendjében.

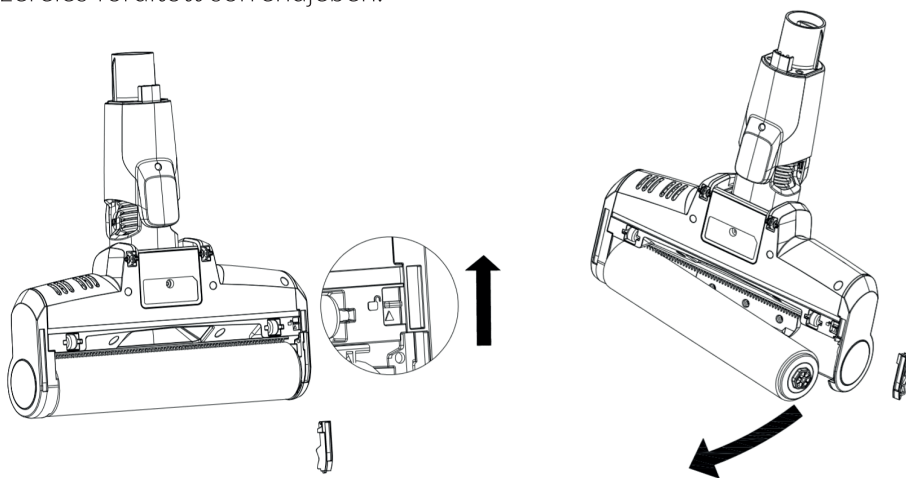
### Figyelem

Ajánlott a portartályt minden használat után megtisztítani. Ha a portartály megtelt vagy a HEPA filter eltömődött, tisztítsa meg, és szükség esetén cserélje ki. Hosszú használat után az elektromos kefe maradványokkal borított lehet. A megfelelő teljesítmény fenntartása érdekében rendszeresen tisztítsa meg.





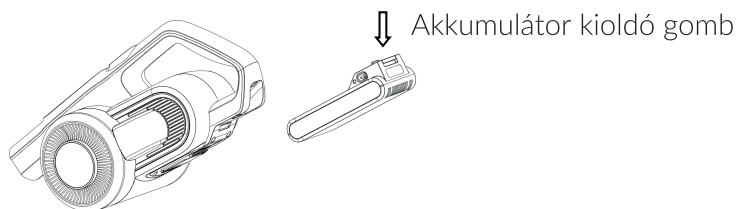
1. A kefetekercs fedelének eltávolításához csúsztassa a kefetekercs kioldó gombot a nyíl irányába.
2. Távolítsa el a kefehenger egyik végét, és tisztítás céljából húzza ki a fűvókából.
3. A kefegörgő tisztítása vagy cseréje után szerelje vissza a kefegörgőt a kiserelés fordított sorrendjében.



## A termék tárolása

### Az akkumulátor eltávolítása

Nyomja meg az akkumulátor kioldó gombot, húzza vissza az akkumulátort, helyezze a műanyag zacskóba, és tárolja száraz helyen.





## A termék tárolása

Ha a porszívót hosszabb ideig nem használja, vegye ki az akkumulátort, tegye a porszívót a csomagolásába, és tárolja hűvös és száraz helyen, kerülve a közvetlen napfényt és a páras környezetet.

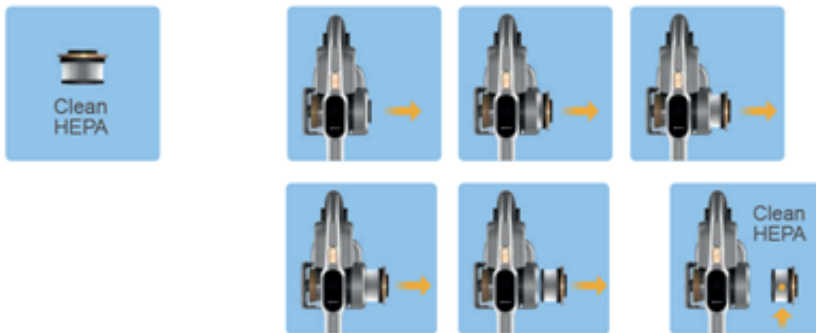
## Problémamegoldás

Ellenőrizze az alábbi megoldásokat, mielőtt a készüléket a kijelölt javítóközpontokba küldi.

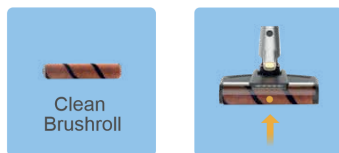
Hiba	Lehetséges okok	Megoldások
A motor nem működik megfelelően.	Az akkumulátor nincs feltöltve. A hosszabbítócső, a kefe, az akkumulátor vagy a porszívó nem megfelelően van összeszerelve.	Töltse fel az akkumulátort. Ellenőrizze, hogy a tartozékok megfelelően vannak-e felszerelve a porszívóra.
Csökkenett szívóteljesítmény.	A portartály megtelt. A szűrő blokkolva van. A kefe levegőbeömlő nyílása el van zárva.	Üritse ki a portartályt. Tisztítsa meg vagy cserélje ki a filtert. Tisztítsa meg a kefe légbeömlőnyílását.
Rövid üzemidő az akkumulátor feltöltése után.	A készülék nincs teljesen feltöltve. Az akkumulátor kapacitása alacsonyabb.	Az akkumulátor teljes feltöltéséhez kövesse a kezelési utasításokat. Cseréltesse ki az akkumulátort egy újjal egy hivatalos szervizközpontban.
Az LCD-képernyőn a portartalom ikonjai állandóan piros színűek.	A porérzékelőt por borítja.	Tisztítsa le a port az érzékelőről, amely a kézi porszívó szívónyílásában található.

## Figyelmeztetés

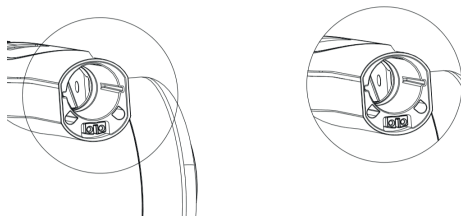
1. Ha a levegőbeömlő eltömődött vagy a porgyűjtő megtelt, a porgyűjtő és a filter tisztítására vonatkozó emlékeztető jelenik meg az LCD kijelzőn az alábbi képeken látható módon. Hangüzenet is elérhető. Ha a készülék Max üzemmódban van, akkor automatikusan Eco üzemmódba kapcsol, amíg a szennyeződés el nem kerül.



2. Ha az elektromos kefe tisztításra szorul, az LCD-képernyőn megjelenik egy emlékeztető a kefehenger és a levegőbeömlő tisztítására. Hangüzenet is elérhető. A további működés aktiválja a kefehenger elakadás elleni védelmet és leállítja a terméket. A termék a dugulás elhárítása után újra működésbe lép.

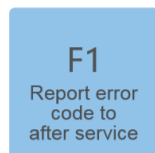
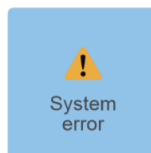


Ha az LCD-kijelzőn a por ikonok folyamatosan pirosak, akkor a porérzékelőt porboríthatja. Tisztítsa meg a kézi porszívó szívónyílásában található porérzékelőt.



Porérzékelő (x2)

4. Az elektromos alkatrészek olyan meghibásodása esetén, amelyhez utasítás vagy javítás szükséges egy hivatalos szervizközpont által, az LCD-képernyőn F1-F8 hibakóddal ellátott hibajelzés jelenik meg. Vegye fel a kapcsolatot a szervizközponttal, és adja meg a hibakódot.



## Hibák az F1-F8 elemekben:

Kód	Hiba	Megoldások
F1	Az akkumulátor hibás nikkelcsíkja.	Cserélje ki vagy javítsa meg az akkumulátort.
F2	A töltő sérülése.	Cserélje ki a töltőt.
F3	A vákuummotor rövidzárlata.	A vákuummotort ki kell cserélni.
F4	Az akkumulátorcellák károsodása.	Cserélje ki vagy javítsa meg az akkumulátort.
F5	1 fokozatú túláramvédelem a vákuummotorhoz.	A vákuummotort ki kell cserélni.
F6	2 fokozatú túláramvédelem a vákuummotorhoz.	A vákuummotort ki kell cserélni.
F7	A nyomtatott áramköri lap sérülése vagy laza tápkábel.	Cserélje ki a NYÁK-ot vagy a NYÁK tápkábelt.
F8	Az akkumulátormodul nyomtatott áramköri lapjának sérülése.	Cserélje ki vagy javítsa meg az akkumulátort.

Megjegyzés: Ha egyéb, szakszerű javítást igénylő hiba merül fel, a készüléket a gyártónak vagy egy hivatalos szervizközpontnak kell megjavítania vagy kicserélnie, hogy elkerülje a veszélyt.

## Termékleírások

Modell: H10 Pro

Névleges feszültség: 28.8 V $\equiv$

Névleges teljesítmény: 630 W

Adapter bemeneti feszültség: 100-240V ~ 50-60 Hz 0.8A

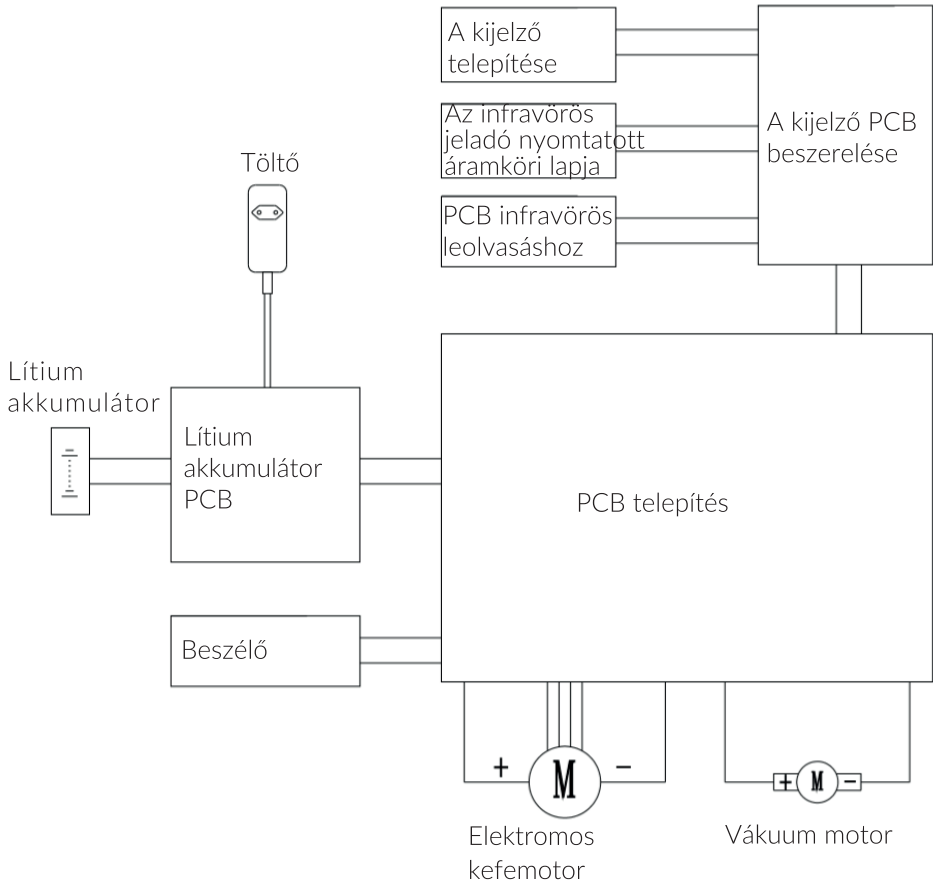
Adapter kimeneti feszültség: 34.2 V $\equiv$  0.6 A

Elektromos kefék modell: T-EB110VA

Az elektromos kefe névleges teljesítménye: 50 W

Akkumulátor kapacitás: 3000 mAh

# Áramköri diagram



## Gyártói információk

Termelő: Kingclean Electric Co., Ltd

Cím: No.1 Xiangyang road, Suzhou New District, Jiangsu province, 215009, China

## Megfelelő ártalmatlanítás

A készüléket, a tartozékokat és a csomagolást a környezetbarát újrahasznosítás érdekében szét kell választani.



A készüléket nem szabad a háztartási hulladékkal együtt ártalmatlanítani.

## Környezetvédelem



Az uniós irányelvel összhangban címkézett elektronikai hulladékot nem szabad más települési hulladékkal együtt ártalmatlanítani. Ezeket külön kell gyűjteni és újrahasznosítani az erre kijelölt helyeken. Ha gondoskodik a megfelelő ártalmatlanításról, elkerülheti a környezetre és az emberi egészségre gyakorolt lehetséges negatív következményeket. A használt berendezések gyűjtési rendszere megfelel a hulladékártalmatlanításra vonatkozó helyi környezetvédelmi előírásoknak. Részletesebb információkért forduljon a városi hivatalhoz, a hulladékezelőhöz vagy ahhoz az üzlethez, ahol a terméket vásárolta.



A termék megfelel az Európai Unió (EU) ún. új megközelítésű irányelveinek a használati biztonság, az egészség- és a környezetvédelem kérdéseire vonatkozó követelményeinek, amelyek meghatározzák az azonosítandó és kiküszöbölendő veszélyeket.

Ez a dokumentum a gyártó által készített eredeti felhasználói kézikönyv fordítása.

A készülék újratölthető akkumulátorral van felszerelve, amely fizikai és kémiai szerkezete miatt az idő múlásával és a használat során öregszik. A gyártó a készülék maximális működési idejét olyan laboratóriumi körülmények között adja meg, ahol a működési feltételek optimálisak a készülék számára, és ahol a készülék akkumulátora új és teljesen feltöltött. A tényleges üzemidő eltérhet az ajánlatban megadott időtől, és ez nem a készülék hibája, a termék hibája.

A terméket a felhasználónak vagy egy erre szakosodott szervizközpontnak kell rendszeresen karbantartania (tisztítania) a felhasználó költségére. Amennyiben a szükséges ciklikus karbantartásra vagy szervizelésre vonatkozó információk nem szerepelnek a használati utasításban, a termék fizikai állapotának a fizikailag új termékétől való eltérést rendszeresen, legalább hetente egyszerű értékelni kell. Ha bármilyen eltérést észlelnek vagy találnak, azonnal el kell végezni a karbantartási (tisztítási) vagy szervizelési intézkedéseket. A megfelelő karbantartás (tisztítás) elvégzésének és a megállapított eltérés állapotára való reagálás elmulasztása a termék maradandó károsodását eredményezheti. A garanciavállaló nem felel a gondatlanságból eredő károkért.

### LI-ION akkumulátor

A készülék LI ION lítium-ion akkumulátorral van felszerelve, amely fizikai és kémiai szerkezete miatt az idő és a használat során öregszik. A gyártó a készülék maximális működési idejét laboratóriumi körülmények között adja meg, amikor a működési feltételek optimálisak a készülék számára, és maga az akkumulátor új és teljesen feltöltött. A valóságban az üzemidő eltérhet az ajánlatban megadottaktól, és ez nem a készülék hibája, hanem a termék jellemzője. Az akkumulátor maximális élettartamának megőrzése érdekében nem ajánlott az akkumulátort 3,18 V-nál vagy a teljes kapacitás 15%-ánál kisebb feszültségre lemeríteni. Az ennél alacsonyabb értékek, például 2,5 V egy cellánál, tartósan károsítják azt, és a garancia nem terjed ki rá. Ha egy hónapnál hosszabb ideig nem használja az akkumulátort vagy az egész készüléket, töltsse fel az akkumulátort 50%-ra, és kéthavonta rendszeresen ellenőrizze a töltöttségi szintet. Az akkumulátort és a készüléket száraz, naptól és negatív hőmérséklettől védett helyen tárolja.

### LIPO akkumulátor

A készülék LI PO (lítium-polimer) akkumulátorral van felszerelve, amely fizikai és kémiai felépítéséből adódóan az idő múlásával és a használat során öregszik. A gyártó a készülék maximális működési idejét laboratóriumi körülmények között adja meg, amikor a működési feltételek optimálisak a készülék számára, és maga az akkumulátor új és teljesen feltöltött. A valóságban az üzemidő eltérhet az ajánlatban megadottaktól, és ez nem a készülék hibája, hanem a termék jellemzője. Az akkumulátor maximális élettartamának fenntartása érdekében nem ajánlott az akkumulátort 3,5 voltnál vagy a teljes kapacitás 5%-ánál kisebb feszültségre lemeríteni. Az ennél alacsonyabb értékek, például 3,2 V egy cellánál, tartósan károsítják azt, és a garancia nem terjed ki rá. Ha egy hónapnál hosszabb ideig nem használja az akkumulátort vagy az egész készüléket, töltsse fel az akkumulátort 50%-ra, és kéthavonta rendszeresen ellenőrizze a töltöttségi szintet. Az akkumulátort és a készüléket száraz, naptól és negatív hőmérséklettől védett helyen tárolja.