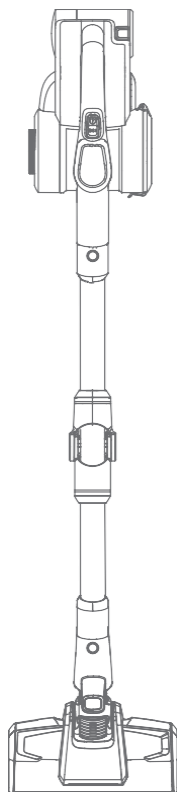


JIMMY

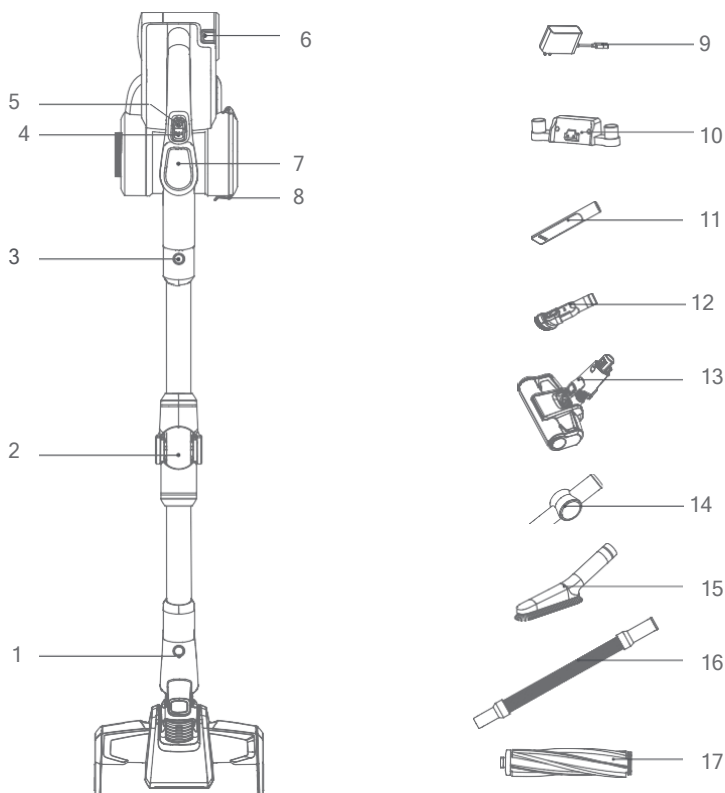


Jimmy Hoover

H9 Flex

Használati utasítás

Termékleírás



1. Keфе kioldó gomb

3. Csőkioldó gomb

5. Kapcsoló

7. LED képernyő

9. Töltő

11. Réskefe

13. Electric matrac kefe

15. Puha kefe

17. Padlókefe

2. Rugalmas cső (fém)

4. Power gomb

6. Battery kioldó gomb

8. Porgyűjtő tartály kioldó gomb

10. Töltőfogantyú

12. Kárpitos kefe

14. Csatlakozó

16. Rugalmas tömlő

Az alkatrészek listája

Név	Hoover függőleges	Elektromos padlókefe	Elektromos matrac kefe	Kárpitos kefe	Kefe réselt
Mennyiség	1	1	1	1	1
Név	Puha kefe	Töltőfogantyú	A csatlakoztatása	Rugalmas tömlő	Rugalmas cső (fém)
Mennyiség	1	1	1	1	1
Név	Padlókefe	Töltő	Csavarok	Tágulási cső	Használati utasítás
Mennyiség	1	1	2	2	1

Termék összeszerelése

Elektromos kefe szerelvény padlóra egy fémcsővel.

Bal kézzel fogja meg a padlókefét, jobb kézzel helyezze a fémcsövet függőlegesen a padlókefébe, igazítsa a jelöléshez, és nyomja be a csövet, amíg "kattanó" hangot nem hall.

Megjegyzés: tartsa a fogantyút és a padlókefét ugyanabba az irányba.

Csomagolás, tárolás vagy tisztítás során, ha az elektromos padlókefét ki kell venni, nyomja meg a kefe kioldó gombot a képen látható módon, és húzza ki az elektromos padlókefét a képen látható irányba.

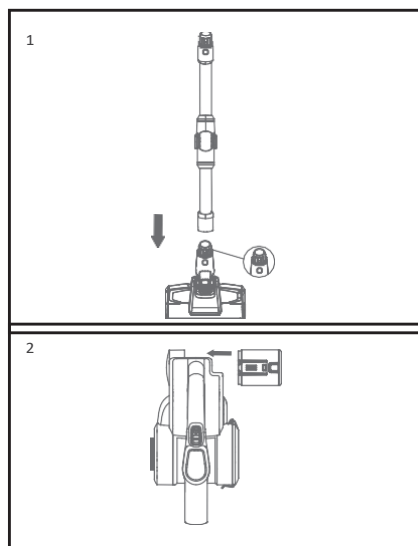
Akkumulátor és porszívó szerelvény

Az akkumulátor telepítése: Fogja meg a porszívót az egyik kezével, az akkumulátorcsomagot pedig a másikkal. Nézze meg a tok jelöléseit, és helyezze be az akkumulátorcsomagot a rajzon feltüntetett nyíl irányának megfelelően. Győződjön meg róla, hogy az akkumulátorcsomag nem lazul meg, amikor befejezte az összeszerelést.

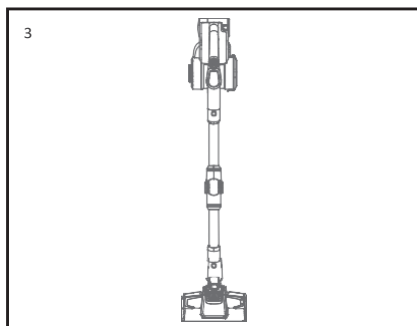
Megjegyzés: ha a porszívó hosszabb ideig készenléti üzemmódban van, vegye ki az akkumulátort, csomagolja be a terméket, és tárolja hűvös és száraz helyen, kerülve a közvetlen napfényt és a párás környezetet.

Fémcső és porszívó beszerelése

Először szerelje össze a padlókefét és a fémcsövet az összeszerelési módszer szerint, a fentiekben leírtak szerint.



Szerelje össze a padlókefét a fémcsővel és a kézi porszívóval: a képen látható módon igazítsa a fémcső vezető jelöléseit a fűvóka csatlakozójához, és nyomja felfelé, amíg "kattanó" hangot nem hall.



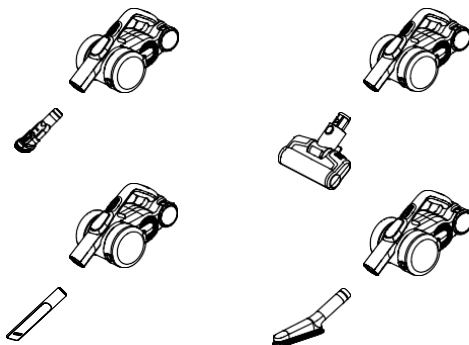
Tartozékok beszerelése

A termék tartozékokkal van felszerelve a kézi porszívó üzemmóddhoz. Ha a kézi porszívót önmagában használja, közvetlenül csatlakoztathatja a tartozékokat a

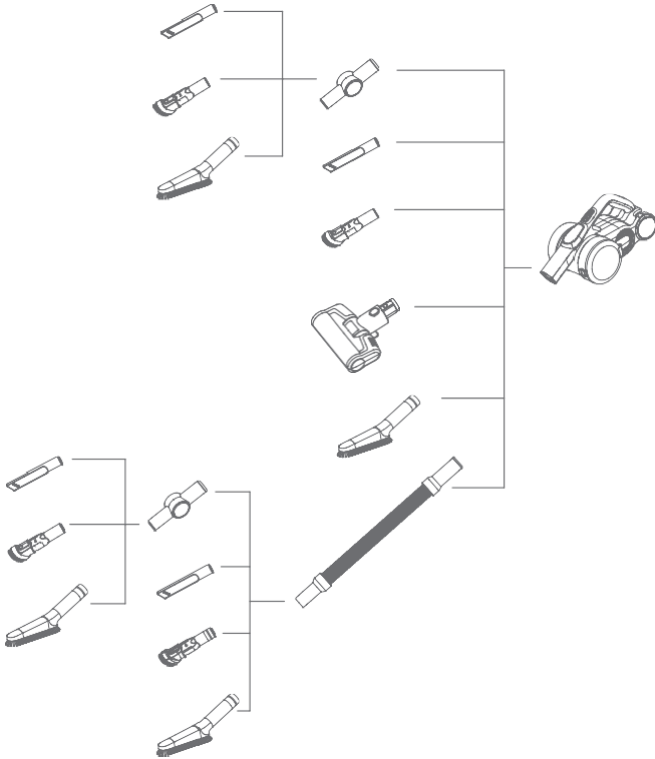
saját igényei szerint, vagy csatlakoztassa a tartozékokat egy rugalmas tömlőn keresztül.

Név	Modell	H9 Flex
Elektromos matrac kefe		
Kárpitos kefe		
Réskefe		
Puha kefe		
Rugalmas tömlő		
Link		
Padlókefe		

Csatlakoztassa az elektromos matrackefét, a réstisztító kefét, a kárpitos kefét és a kézi porszívó kefét a képen látható módon.



Tartozék csatlakozók listája



A porszívó alkalmazása

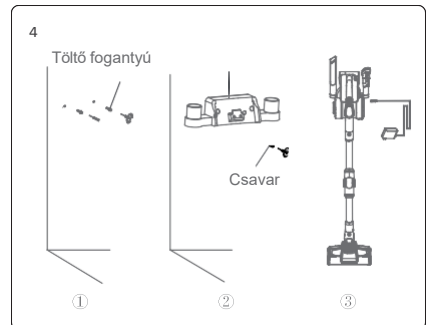
Betöltés

Megjegyzés: A porszívót az első használat előtt fel kell tölteni.

Töltőfogantyú

Helyezze a porszívót a fogantyúba, és támassza a falnak. Állítsa be a fogantyút úgy, hogy a porszívó kefe ne érjen a talajhoz. Vegye le a kézi porszívót, helyezze a hosszabbítócsövet a falra, és mozgassa a fogantyút a cső pozíciójába, majd rögzítse a csavart. Ha befejezte az összeszerelést, helyezze a porszívót a töltőtartóba a töltéshez vagy tároláshoz.

Megjegyzés: ne rögzítse a konzolt a falhoz a fürdőszobában vagy más olyan helyiségben, ahol nedvesség lehet.



A porszívó feltöltése

Ha az akkumulátor töltöttségi szintje túl alacsony, a porszívó az akkumulátor védelme érdekében automatikusan kikapcsol. Ez idő alatt újra kell tölteni. Dugja be a töltő csatlakozóját a konnektorba, és a töltés megkezdéséhez akassza a porszívót a fogantyúra. Amikor a porszívó LED-kijelzője megnövekedett teljesítményt mutat, ez azt jelzi, hogy a porszívó töltődik. Ha a töltés befejeződött, a LED kijelzőn 100%-os töltöttségi szint jelenik meg.

Megjegyzés: Ha az akkumulátor töltöttségi szintje porszívózás közben $\leq 20\%$ alá csökken, automatikusan átkapcsolhat egy másik üzemmódra. Ha az akkumulátor töltöttségi szintje csökken, a készülék automatikusan kikapcsol.

Megjegyzés: az akkumulátor meghibásodásának elkerülése érdekében háromhavonta töltsen fel az akkumulátort.

Ha feltöltődött, húzza ki a töltőt a konnektorból, és fejezze be a töltést.

Vigyázat: ha a hálózati kábel megsérül, a veszély elkerülése érdekében ki kell cserélni egy szerviz vagy hasonló részleg.

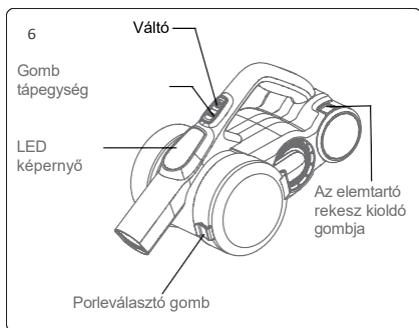
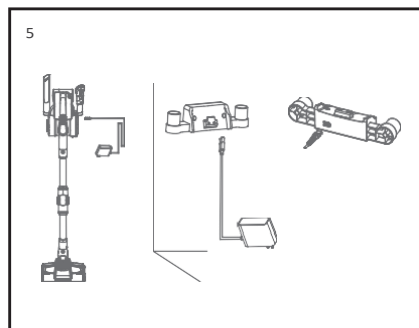
A kézi porszívó használata és a LED-képernyő leírása

Vegye le a porszívót a fogantyúról, a porszívó elindításához vagy leállításához nyomja meg a bekapcsológombot. Az üzemmód gomb lehetővé teszi a működési mód beállítását. Ha a készülék be van kapcsolva, nyomja meg az üzemmód gombot a megfelelő üzemmódra való átkapcsoláshoz. Az üzemmódok váltásakor a LED-képernyőn megjelenik a működési mód.

A LED-képernyő közepén az aktuális üzemmódban az üzemidő jelenik meg. Az üzemmód megváltoztatásával a hátralévő üzemidő is megváltozik.

Ha a porszívó Max üzemmódban működik, és az akkumulátor töltöttsége 20% alá csökken az üzemidő meghosszabbítása érdekében, a készülék automatikusan átvált egy másik üzemmódra. Amint az akkumulátor 20% fölé töltődik, a porszívó visszatérhet a Max üzemmódba.

Ha a porszívó Auto üzemmódban van, a porszívó a portartalom és az érzékelt padló típus szerint állítja be a működési teljesítményt. Ebben az üzemmódban a LED-képernyő mutatja, hogy milyen magas a működési teljesítmény.



A porszívó portartalom-érzékelővel van felszerelve. A LED-képernyő alján van egy sáv, amely a portartalmat mutatja. Ahogy a portartalom a magasról az alacsonyra csökken, a vörös szín eszik, a kék szín pedig nő. Ha a sáv teljesen kék színű, ez azt jelzi, hogy a tisztítófelület tiszta. A tisztítófelület tisztasága vizuálisan ellenőrizhető a LED-képernyőn.

A hajlékony fémcső alkalmazása

A hajlékony fémcsőnek két működési módja van: függőleges és hajlítható. A függőleges üzemmód egy normál fémcsőnek felel meg. A hajlítási mód például asztal vagy ágy alatti tisztításhoz használható. Az üzemmód váltáshoz nyomja meg a hajlítógombot a 8. ábrán látható módon, és a fémcső 0-90°-os hajlítási szöveget érhet el.

Az elektromos padlókefe használata

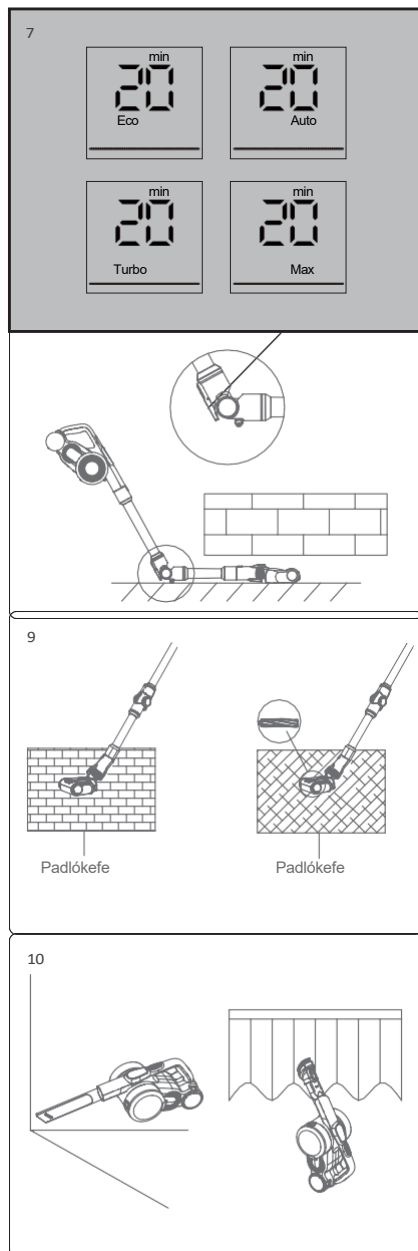
Az elektromos padlókefe minden típusú padló, például csempe, szőnyeg stb. tisztítására alkalmas. A készülékhez tartozik egy kiegészítő kefe szőnyegekhez.

Megjegyzés: Az elektromos padlófej működése során, ha túl sok idegen anyagot szív be, túl sok szál tekeredik fel, vagy akár ha egy gyermek tévedésből a tálba teszi a kezét, ami miatt a kefehenger helytelenül megáll, az elektromos padlófej a személyi biztonság és a kefemotor védelme érdekében leállítja a működést.

Tartozékok használata

A réskefe ajtó- vagy ablaksarkok és egyéb szűk rések tisztítására alkalmas.

A kárpitos kefét például a következők tisztítására használják: szekrény, ablakpárkány, kanapé vagy asztallap.



A puha kefe alkalmas a könnyen karcos bútorok, például könyvespolcok, kézműves tárgyak stb. tisztítására.

A hajlékony tömlő más tartozékokkal kombinálható a nehezen hozzáférhető területek tisztításához.

Az elektromos matrackefe kanapékhoz és ágymatracokhoz alkalmas. A kefe megtisztítja a poratkákat és az allergéneket a kanapéról vagy az ágyról.

A csatlakozó a készlet más elemeihez csatlakoztatható, és különböző szögekben hajlítható, hogy például a magas szekrényekből eltávolítsa a port.

Tisztítás és alkatrészcsere

Figyelem!

1. A HEPA-szűrő külön megvásárolható.
2. Ajánlott a portartályt minden használat után megtisztítani. Ha a portartály megtelt vagy a HEPA-szűrő eltömődött, akkor azt meg kell tisztítani, és szükség esetén ki kell cserélni.
3. Az elektromos padlókefe hosszan tartó használata után idegen elemek akadhatnak bele. Meg kell tisztítani ahhoz, hogy a porszívó megfelelően működjön.

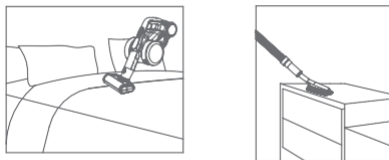
A portartály és a szűrőrendszer tisztítása

Ha a portartály megtelt vagy a HEPA-szűrő eltömődött, a HEPA ikon megjelenik a LED-képernyőn, hogy emlékeztesse Önt a portartály és a szűrő tisztítására. Szükség esetén cserélje ki a HEPA-szűrőt.

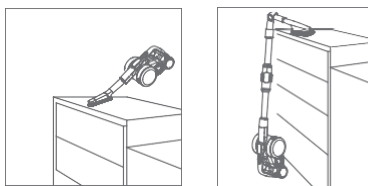
A portartály és a rendszer tisztítási lépései szűrés:

1. Nyomja meg a portartály alsó fedelét, nyissa ki a tartályt, és dobja a szennyeződést a szemetesbe.
2. Fogja meg a HEPA-szűrő fedelét, és forgassa el az óramutató járásával ellentétes irányba, hogy a HEPA-egységet tisztítás céljából eltávolítsa a porszívóból.

11



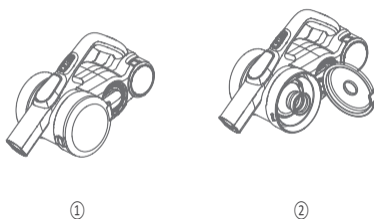
12



13



14

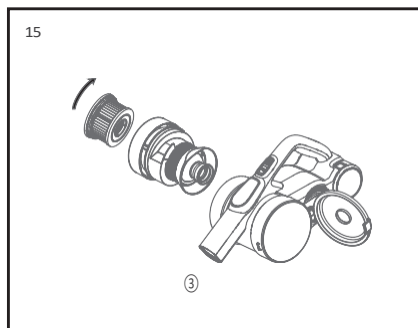


3. Fogja meg a ciklonszerelvény tetejét, és forgassa a ciklon mozgásával ellentétes irányba.

az óramutató járásával megegyező irányban, hogy a ciklonegységet tisztítás céljából eltávolítsa a porszívóból.

4. Ha a HEPA-szűrőt tisztítani kell, tartsa meg, fordítsa el az óramutató járásával megegyező irányba, és vegye le a fedélről mosáshoz. A HEPA-szűrőnek újrafelhasználás előtt teljesen meg kell száradnia.

5. A tisztítás után szerelje össze az alkatrészeket a kiserelés fordított sorrendjében.

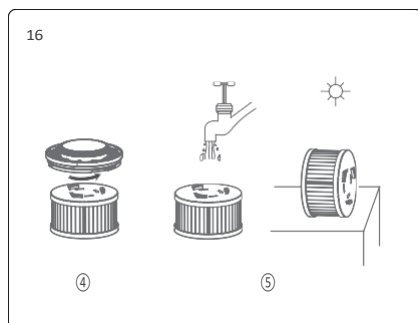


Kefetisztítás

1. Nyomja meg a kefe kioldó gombot a nyíl irányába, és vegye le az oldalsó fedelet.

2. Távolítsa el a kefe egyik végét, és tisztítás céljából vegye ki a fűvókából.

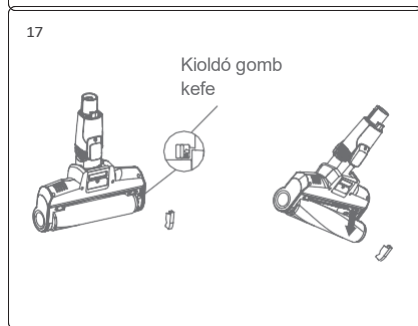
3. A kefe tisztítása vagy cseréje után szerelje vissza a kefét, az eltávolítás fordított sorrendjében.



A porszívó tárolása

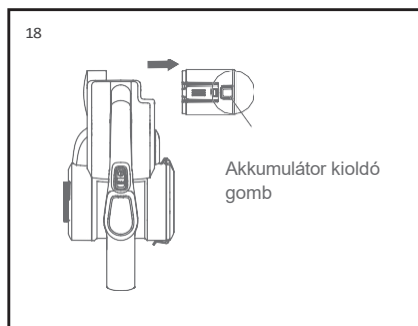
Az akkumulátor eltávolítása

Nyomja meg az akkumulátor kioldó gombot, vegye ki az akkumulátort a nyíl irányába, majd tegye vissza a csomagolásába, és tárolja száraz helyen.



A porszívó tárolása

Ha a porszívót hosszabb ideig nem használja, vegye ki az akkumulátort, csomagolja be a terméket, és tárolja hűvös, száraz helyen, ne tegye ki közvetlen napfénynek, és ne tárolja páras környezetben.



Biztonsági intézkedések

Ez a porszívó kizárólag háztartási használatra készült. Nem használható kereskedelmi célokra.

Használat előtt kérjük, olvassa el figyelmesen ezt a kézikönyvet, és őrizze meg későbbi használatra.

Ne helyezze a porszívót tűz vagy más magas hőmérsékletű tárgy közelébe.

Ne használja vagy tárolja a készüléket veszélyes körülmények között, például magas hőmérsékleten. A készüléket beltérben, 5°C és 40°C közötti hőmérsékleten ajánlott használni. A készüléket száraz helyen tárolja, és kerülje a közvetlen napfényt.

Első használat előtt vagy hosszabb tárolás után töltsse fel teljesen az akkumulátort.

A porszívó használata előtt győződjön meg arról, hogy a kefe megfelelően van-e összeszerelve. Ellenkező esetben a motor ventilátora eltömődhet, ami a motor károsodásához vezethet.

Ne használja a porszívót mosószerek, olaj, üveg tárgyak, tűk, cigarettahamu, nedves por, víz, gyufa stb. felszedésére.

Ne használja a porszívót finom részecskék, például cement, vakolatpor, falpor vagy nagyméretű tárgyak, például papírgolyók felszedésére, mivel ez működési zavarokat, például dugulást és a motor károsodását okozhatja.

Vigyázzunk, hogy ne zárjuk el a kefe légbeömlőnyílását, mivel ez a kefe motorhiba.

A sérülések elkerülése érdekében ne helyezzen testrészeket a kefe légbeömlőnyílásába.

Ne öntsön vizet vagy más folyadékot a készülékbe, hogy elkerülje a rövidzárlatokat és a készülék károsodása.

Ha a kefe nem működik, győződjön meg róla, hogy nincs szór vagy más elemeket, majd tisztítsa meg.

Ha hosszabb ideig tárolja a készüléket, győződjön meg arról, hogy az akkumulátor teljesen feltöltött, és legalább háromhavonta egyszer töltsse fel a készüléket.

A készülék tisztításához vagy javításához válassza le a töltőt. A töltő csatlakoztatásakor vagy leválasztásakor tartsa a kezében, és ne húzza a kábelt.

A készülék tisztításához használjon száraz ruhát. A tisztításhoz nem szabad olyan anyagokat használni, mint a benzin, az alkohol vagy a lakkhígító, mivel ezek repedéseket vagy színelhalványodást okozhatnak.

Ha a készülék teljes feltöltés után sem indul el, ellenőrizze, és forduljon a szervizhez. Ne szerelje szét a készüléket saját maga.

A készülék újratölthető akkumulátorral rendelkezik. Biztonságosan újra kell hasznosítani. Nem szabad

A háztartási hulladékkal együtt kell ártalmatlanítani.

Ha a tápkábel megsérült, a veszély elkerülése érdekében azt egy hivatalos szervizben kell kicserélni vagy megjavíttatni.

A készülék használata 8 éves kortól és idősebb gyermekek, valamint korlátozott fizikai, érzékszervi vagy szellemi képességekkel rendelkező személyek, valamint tapasztalat és ismeretek nélküli személyek számára akkor engedélyezhető, ha a készülék biztonságos használatára vonatkozó felügyeletet vagy oktatást kaptak, és megértették a vele járó kockázatokat.

A készülék csak a készlethez mellékelt hálózati adapterrel tölthető.

Problémamegoldás

Ellenőrizze a következő problémákat és megoldásokat, mielőtt a porszívót a kijelölt szervizközpontba küldi.

Probléma	Lehetséges ok	Megoldások
A motor nem jár.	Lemerült akkumulátor.	Töltse fel a porszívót.
	A fémcső, a padlókefe, az akkumulátor és a porszívó nincs megfelelően felszerelve.	Ellenőrizze, hogy a tartozékok megfelelően felszerelve.
Szívóerő alacsony.	A portartály megtelt.	Tisztítsa meg a portartályt.
	Eltömődött szűrő.	Tisztítsa meg vagy cserélje ki a szűrőt.
	Eltömődött légbeszívás a padlókefében.	Tisztítsa meg a légbeömlőnyílást padlókefe.
Rövid üzemidő a töltés után	A porszívó nem volt teljesen feltöltve.	Töltse fel teljesen a porszívót.
	Használt akkumulátor.	Az akkumulátor vásárlásával kapcsolatos információkért forduljon a szervizhez.
A porjelző állandóan piros	A porérzékelőt por borítja.	Tisztítsa meg az érzékelőfedelelet.

Az elektromos alkatrészek olyan sérülése esetén, amely szakszerű szervizelést vagy javítást igényel, a LED-képernyőn F1-F8 hibakóddal ellátott hibajelzés jelenik meg. Vegye fel a kapcsolatot a szervizzel, és adja meg a hibakódot.

Az F1-F8 hibák a következők:

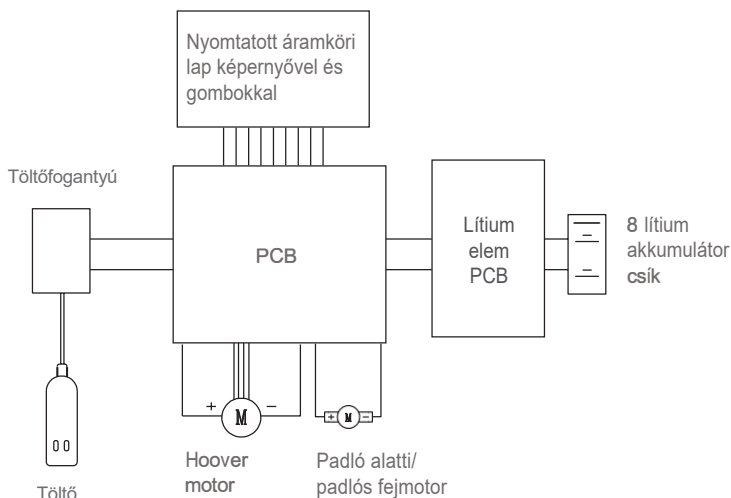
Kód:	Hiba	Megoldások
F1	Sérült akkumulátor nikkelcsfk.	Cserélje ki vagy javítsa meg az akkumulátort.
F2	A töltő hibája.	Cserélje ki a töltőt.
F3	Vákuummotor rövidzárlat.	Cserélje ki a porszívó motorját.
F4	Kár akkumulátorcellák.	Cserélje ki vagy javítsa meg az akkumulátort.
F5	Első túláramvédelem a porszívó motorjához.	Cserélje ki a porszívó motorját.
F6	Másodlagos túláramvédelem a porszívómotorhoz.	Cserélje ki a porszívó motorját.
F7	Az áramköri lap sérülése vagy laza tápkábel.	Cserélje ki az áramköri lapot vagy a lap tápkábelét.
F8	Helytelen akkumulátor NTC.	Kapcsolja ki a porszívót, és várja meg, amíg az akkumulátor lehűl. Kapcsolja be újra. Ha a hibakód továbbra is megjelenik, cserélje ki az akkumulátort.

Megjegyzés: más hibák esetén a veszély elkerülése érdekében speciális szerszámokra van szükség. A javításokat a szervizszemélyzetnek kell elvégeznie.

Termékleírások

Mód	H9 Flex
Névleges feszültség	28.8V---
Névleges teljesítmény	600W
A töltő bemeneti feszültsége	100-240V ~ 50/60 Hz
A töltő kimeneti feszültsége	34.2V/600mA
Elektromos padlókefe modell	T-EB110VA
Az elektromos padlókefe névleges teljesítménye	30W
Az akkumulátor kapacitása	2500mAh
Töltési idő	4-5H

Áramköri diagram



Gyártói információk

Gyártó	Kingclean Electric Co., Ltd.
Cím:	No.1 Xiangyang road, Suzhou New District, Jiangsu province, 215009, China



Csak uniós országok számára:

A 2012/19/EU irányelvnek megfelelően a használhatatlan készüléket és a 2006/66/EK irányelvnek megfelelően a sérült vagy használt akkumulátorokat/akkumulátorokat szét kell választani és környezetbarát módon kell ártalmatlanítani.

Információk az akkumulátorról:

Az akkumulátorokat csak a szervizszemélyzet távolíthatja el ártalmatlanítás céljából. A ház szétszerelése a készülék károsodását vagy megsemmisülését eredményezheti.

Ne dobja az elemeket/akkumulátorokat háztartási hulladékba, tűzbe vagy vízbe. Az akkumulátort lehetőség szerint le kell meríteni, újrahasznosítani vagy környezetbarát módon kell ártalmatlanítani.

Előzetes értesítés nélkül változhat.

Környezetvédelem



Az uniós irányelvel összhangban címkézett elektronikai hulladékot nem szabad más települési hulladékkal együtt ártalmatlanítani. Ezeket külön kell gyűjteni és újrahasznosítani az erre kijelölt helyeken. Ha gondoskodik a megfelelő ártalmatlanításról, elkerülheti a környezetre és az emberi egészségre gyakorolt lehetséges negatív következményeket. A használt berendezések gyűjtési rendszere megfelel a hulladékártalmatlanításra vonatkozó helyi környezetvédelmi előírásoknak. Részletesebb információkért forduljon a városi hivatalhoz, a hulladékezelőhöz vagy ahhoz az üzlethez, ahol a terméket vásárolta.



A termék megfelel az Európai Unió (EU) ún. új megközelítésű irányelveinek a használati biztonság, az egészség- és a környezetvédelem kérdéseire vonatkozó követelményeinek, amelyek meghatározzák az azonosítandó és kiküszöbölendő veszélyeket.

Ez a dokumentum a gyártó által készített eredeti felhasználói kézikönyv fordítása.

A készülék újratölthető akkumulátorral van felszerelve, amely fizikai és kémiai szerkezete miatt az idő múlásával és a használat során öregszik. A gyártó a készülék maximális működési idejét olyan laboratóriumi körülmények között adja meg, ahol a működési feltételek optimálisak a készülék számára, és ahol a készülék akkumulátora új és teljesen feltöltött. A tényleges üzemidő eltérhet az ajánlatban megadott időtől, és ez nem a készülék hibája, a termék hibája.

A terméket a felhasználónak vagy egy erre szakosodott szervizközpontnak kell rendszeresen karbantartania (tisztítania) a felhasználó költségére. Amennyiben a szükséges ciklikus karbantartásra vagy szervizelésre vonatkozó információk nem szerepelnek a használati utasításban, a termék fizikai állapotának a fizikailag új termékétől való eltérést rendszeresen, legalább hetente egyszerű értékelni kell. Ha bármilyen eltérést észlelnek vagy találnak, azonnal el kell végezni a karbantartási (tisztítási) vagy szervizelési intézkedéseket. A megfelelő karbantartás (tisztítás) elvégzésének és a megállapított eltérés állapotára való reagálás elmulasztása a termék maradandó károsodását eredményezheti. A garanciavállaló nem felel a gondatlanságból eredő károkért.

LI-ION akkumulátor

A készülék LI ION lítium-ion akkumulátorral van felszerelve, amely fizikai és kémiai szerkezete miatt az idő és a használat során öregszik. A gyártó a készülék maximális működési idejét laboratóriumi körülmények között adja meg, amikor a működési feltételek optimálisak a készülék számára, és maga az akkumulátor új és teljesen feltöltött. A valóságban az üzemidő eltérhet az ajánlatban megadottaktól, és ez nem a készülék hibája, hanem a termék jellemzője. Az akkumulátor maximális élettartamának megőrzése érdekében nem ajánlott az akkumulátort 3,18 V-nál vagy a teljes kapacitás 15%-ánál kisebb feszültségre lemeríteni. Az ennél alacsonyabb értékek, például 2,5 V egy cellánál, tartósan károsítják azt, és a garancia nem terjed ki rá. Ha egy hónapnál hosszabb ideig nem használja az akkumulátort vagy az egész készüléket, töltsse fel az akkumulátort 50%-ra, és kéthavonta rendszeresen ellenőrizze a töltöttségi szintet. Az akkumulátort és a készüléket száraz, naptól és negatív hőmérséklettől védett helyen tárolja.

LIPO akkumulátor

A készülék LI PO (lítium-polimer) akkumulátorral van felszerelve, amely fizikai és kémiai felépítéséből adódóan az idő múlásával és a használat során öregszik. A gyártó a készülék maximális működési idejét laboratóriumi körülmények között adja meg, amikor a működési feltételek optimálisak a készülék számára, és maga az akkumulátor új és teljesen feltöltött. A valóságban az üzemidő eltérhet az ajánlatban megadottaktól, és ez nem a készülék hibája, hanem a termék jellemzője. Az akkumulátor maximális élettartamának fenntartása érdekében nem ajánlott az akkumulátort 3,5 voltnál vagy a teljes kapacitás 5%-ánál kisebb feszültségre lemeríteni. Az ennél alacsonyabb értékek, például 3,2 V egy cellánál, tartósan károsítják azt, és a garancia nem terjed ki rá. Ha egy hónapnál hosszabb ideig nem használja az akkumulátort vagy az egész készüléket, töltsse fel az akkumulátort 50%-ra, és kéthavonta rendszeresen ellenőrizze a töltöttségi szintet. Az akkumulátort és a készüléket száraz, naptól és negatív hőmérséklettől védett helyen tárolja.