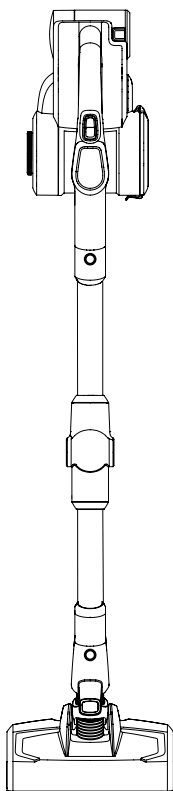


JIMMY



H9 Pro

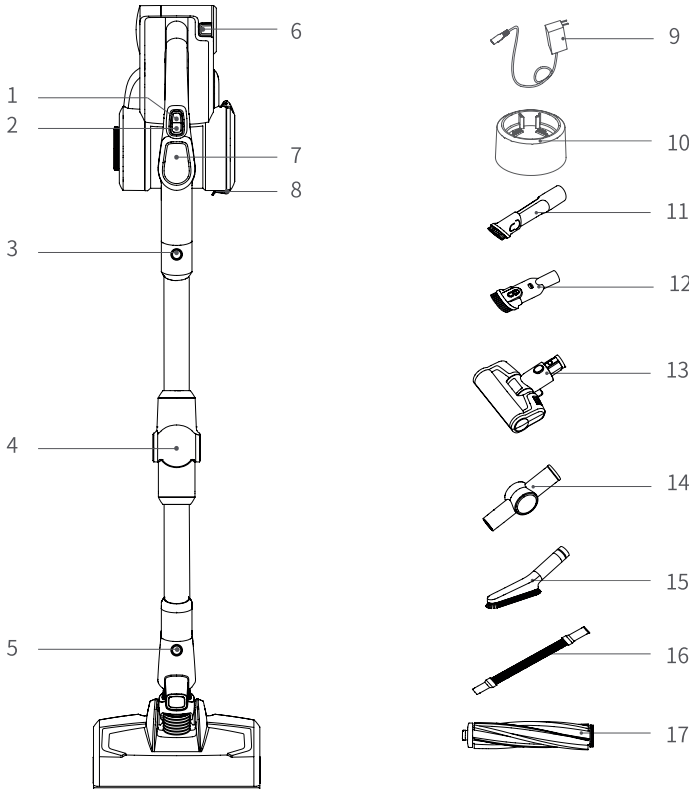
Használati utasítás	Porszívó
Gebrauchsanweisung	Staubsauger
Manual de instrucciones	Aspiradora
Manuale di istruzioni	Aspirapolvere
Mode d'emploi	Aspirateur
Инструкция по эксплуатации	Пылесос

Termékek telepítése

Kicsomagolás

Nyissa ki a csomagot, vegye ki a habpárnát, az összes tartozékot és a gépet a csomagból, vegye le a műanyag zacskót, és mentse el őket a későbbi karbantartás és javítás céljából.

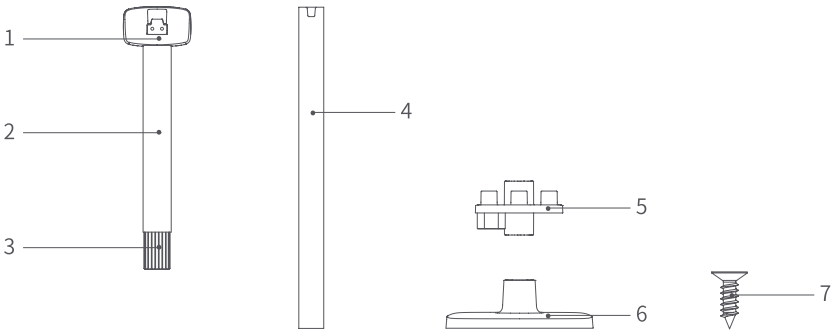
Alkatrészek neve



- | | | |
|----------------------------|---------------------------------|-----------------------------------|
| 1. Switch gomb | 2. Bekapcsoló gomb | 3. Fém csőkioldó gomb |
| 4. Flexibilis fémcső | 5. Padlófej kioldó gomb | 6. Akkumulátor csomag kioldó gomb |
| 7. LED képernyő | 8. Porszívócsésze kioldó retesz | 9. Töltő |
| 10. Akkumulátor töltőtartó | 11. 2 az 1-ben résszerszám | 12. 2 az 1-ben kárpítózó szerszám |
| 13. Elektromos matracfej | 14. Csatlakozó | 15. Puha kefe |
| 16. Stretch tömlő | 17. Szőnyegkefe-tekercs | |

Töltőtartó

Alkatrészek neve



1. Töltőtartó

2. Fémcső felső

3. Tartozéktartó

4. Fém csőhüvely

5. Fémcső alsó

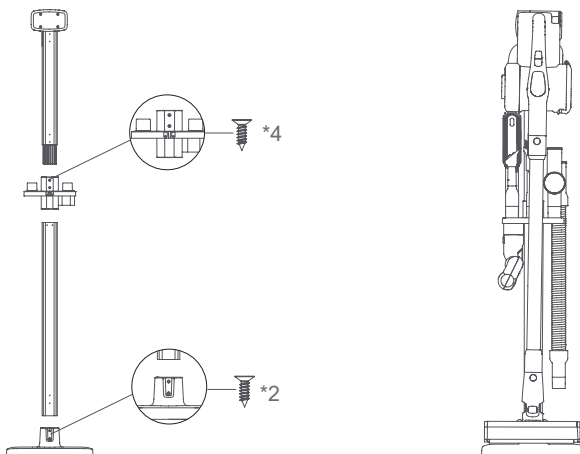
6. Töltőállvány talpzat

7. Csavar*6

A töltőállvány összeszerelése

1. Tegye a töltőállvány alapját a padlóra, helyezze a fémcsövet lejjebb az alpra, és rögzítse a 2 csavart. 2. Szerelje össze a tartozéktartót a fémcső alsó részéhez, majd szerelje össze a fémcső felső részét és a töltéstartót, rögzítse 4 csavarral.

2. A töltőállvány az összeszerelés után a gép és a rajta lévő tartozékok az alábbiak szerint néz ki.



Csomagolási lista

Alkatrész neve	Kézi porszívó	Elektromos padlófej	Elektromos matracfej	2 az 1-ben kárpitozó szerszám	2 az 1-ben résszerszám
Mennyiség	1	1	1	1	1
Alkatrész neve	Puha kefe	Szőnyegkefe	Csatlakozó	Stretch tömlő	Rugalmas fémcső
Mennyiség	1	1	1	1	1
Alkatrész neve	Töltőtartó	Adapter	Csavar	tágulási cső	Akkumulátor töltőtartó
Mennyiség	1	1	2	2	1
Alkatrész neve	Tartozéktartó	Fém cső felső	Fémcső alsó	Töltőállvány talapzat	Használati utasítás
Mennyiség	1	1	1	1	1

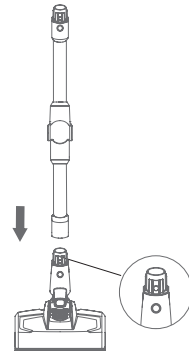
Főkarosszéria-szerelvény

Szerelje össze az elektromos padlófejt és a fémcső

Fogja meg a padlófejet bal kézzel, jobb kézzel helyezze a fémcövet függőlegesen a padlófejbe, igazítsa a vezető tűhöz, nyomja meg a fogantyút, amíg "kattanó" hangot nem hall. Figyelem! A vezető tűnek igazodnia kell az aljzathoz.

Csomagolásakor, tároláskor vagy tisztításkor, ha az elektromos padlófejet el kell távolítani, nyomja meg a kefe kioldó gombot a képen látható módon, és húzza az elektromos padlófejet a képen látható irányba..

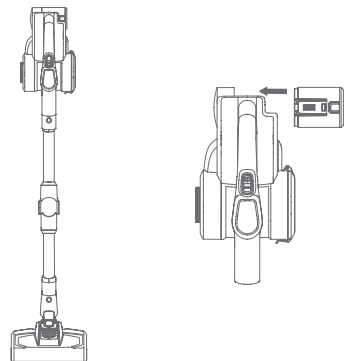
1



Szerelje össze az akkumulátort és a kézi porszívót Cleaner

Az akkumulátorcsomag összeszerelése: az egyik kezében tartsa a kézi porszívót, a másik kezében tartsa az akkumulátorcsomagot, célozza meg a vázon lévő vezető hornyot, csúsztassa be az akkumulátorcsomagot a képen látható nyíl irányának megfelelően, majd a beszerelés után húzza meg az akkumulátorcsomagot, hogy megbizonyosodjon arról, hogy nem lazul meg.

2



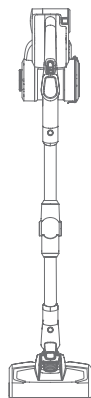
Figyelem: ha a porszívó hosszú ideig üresjáratban van, kérjük, vegye ki az akkumulátort, csomagolja be a gépet és tárolja azt a hűvös és száraz helyen, kerülje a közvetlen napfényt vagy a párás környezetet.

Szerelje össze a fémcsövet és a kézi vákuumot

3








Először szerelje össze a padlófejet és a fémcsövet az elektromos padlófej és a fémcső összeszerelésének módszere szerint.

Szerelje össze a padlófejet, a fémcsövet és a kézi porszívót: a nyílknak megfelelően igazítsa a fémcső vezető tűjét a szívófej csatlakozójához, nyomja felfelé, amíg egy "kattanó" hang nem hallatszik.

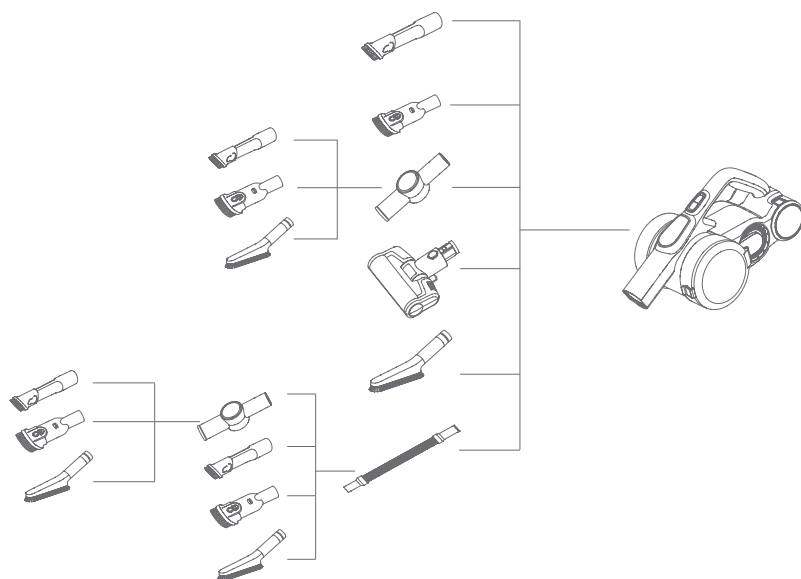


A tartozékok összeszerelése

A kényelmes használat érdekében ez a termék kifejezetten a porszívó kézi részéhez készült néhány tartozékkal van felszerelve. Ha a kézi porszívót önmagában használja, a tartozékokat közvetlenül csatlakoztathatja az igényeinek megfelelően, vagy a tartozékokat a feszített tömlőn keresztül csatlakoztathatja.

Név	modell	JV85Pro
Elektromos matrac kefe		
2 az 1-ben kárpitozó szerszám		
2 az 1-ben résszerszám		
Puha kefe		
Stretch tömlő		
csatlakozó		
Szőnyeg kefetekercs		

Tartozékok csatlakozási lista



Vákuum használata

Figyelem! A termék első használatakor az akkumulátor töltöttsége nem teljes. Használat előtt fel kell tölteni a vákuumot.

Töltőtartó szerelvény

Első összeszerelési módszer: A porszívót a tartóba helyezük, és a porszívót a falhoz támasztjuk, a tartót olyan helyzetbe helyezük, hogy a porszívó padlófeje ne érjen a talajhoz. Vegye le a kézi porszívót, kövesse a Fig-et a táglási cső falra helyezéséhez, és kövesse a Fig-et a tartó táglási cső pozícióba helyezéséhez, és zárja be a csavart. Az összeszerelés befejezése után tegye a vákuumot a töltőtartóba a töltéshez vagy tároláshoz.

Figyelem! Ne rögzítse a tartót a fürdőszobához vagy más nedves falhoz.

A porszívó feltöltése

Ha a porszívó teljesítménye nem elegendő, töltsse fel a porszívót időben ; Ha a feszültség túl alacsony, az akkumulátor védelme érdekében a porszívó automatikusan kikapcsol, ebben az időben a porszívót fel kell tölteni. Töltéskor csatlakoztassa a töltő csatlakozóját az A / C hálózati aljzatba, akassza a kézi porszívót a tartóra a töltés megkezdéséhez. Amikor a kézi porszívó LED kijelzője a teljesítmény növekedését mutatja, ez azt jelzi, hogy a porszívó töltődik. Amikor a töltés befejeződött, a LED kijelző 100%-os teljesítményt mutat.

A töltés után húzza ki a töltő dugóját a konnektorból, és állítsa le a töltést.

Figyelem: ha a tápkábel megsérül, a veszély elkerülése érdekében a gyártó, a javítóügynök vagy hasonló részleg szakembereinek kell kicserélni.

Kézi porszívó használata

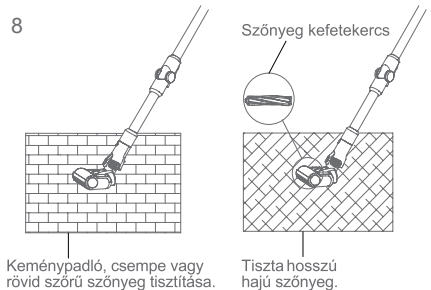
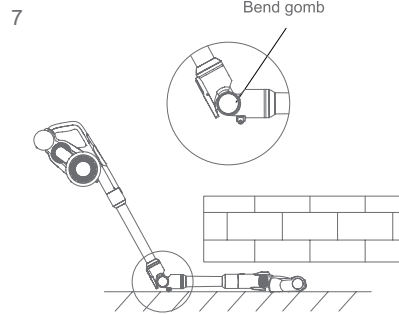
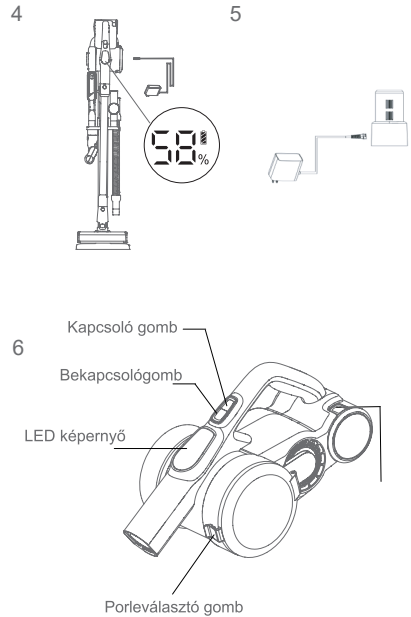
Vegye le a porszívót a tartóról, a porszívó elindításához vagy leállításához nyomja meg a fogantyún lévő kapcsológombot. Ha a gép be van kapcsolva, normál teljesítmény üzemmódban működik, a bekapcsológomb megnyomásával válthat turbó vagy maximális teljesítmény üzemmódba.

Rugalmas fémcső használata

A rugalmas fémcsőnek két módja van: függőleges és hajlítás. A függőleges üzemmód megegyezik a normál fémcsővel. A hajlítási mód használható az asztal alja, ágy alja stb. alatti tisztításra. Ha a hajlító üzemmód i sneeded, nyomja meg a hajlító gombot a következő ábrán látható módon, és a fémcső 0-90°-os hajlítási szöget érhet el.

Elektromos padlófej használata

Tisztítson keménypadlót, csempét vagy szőnyeget az elektromos padlófejjel. A szőnyegkefetekecs a padlófejre cserélhető a hosszú szőrű szőnyegek tisztításához.



Megjegyzés: mi az a gördülő kefeblokkoló védelem? Az elektromos padlófej működése során, ha nagy mennyiségű idegen anyagot lélegeznek be, vagy túl sok rostot tekercesznek, vagy akár egy gyermek a gép játékában tévedésből a kezét a fűvókába helyezi, ami a kefeörgő abnormalis leállítását eredményezi, az elektromos padlófej leállítja a munkát, a személyes biztonság és a kefemotor védelme érdekében.

Tartozékok használata

2 az 1-ben résszerszám: alkalmas rés, ajtó vagy ablak sarkok és egyéb szűk rések tisztítására.

2 az 1-ben kárpitozó eszköz: alkalmas szekrény, ablakpárkány, kanapé és asztallap tisztítására.

Puha kefe: alkalmas könnyen karcolóó bútorok, például könyvespolcok, kézműves termékek stb. tisztítására.

Feszített tömlő: a feszített tömlő alkalmas a nehezen hozzáférhető területek tisztítására.

Elektromos matracfej: Alkalmas kanapéhoz és matrachoz. A kefetekercs megveri, majd megtisztítja a poratka és az allergén mély kanapét vagy ágyat a poratka és az allergénektől.

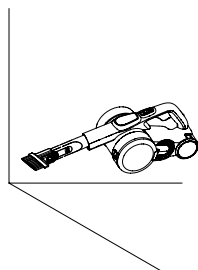
Csatlakozó: A magas szekrények tetején lévő por vagy a tetőn lévő por megtisztításához.

Alkatrészek tisztítása és cseréje

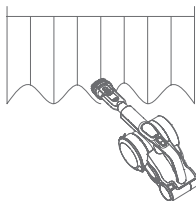
MEGJEGYZÉSEK

1. HEPA-szűrő a helyi porszívógalmazóknál kapható.
2. Ajánlott a porszívócsészét minden használat után megtisztítani; Ha a porszívócsésze megtelt vagy a HEPA-szűrő eltömődött, meg kell tisztítani, és szükség esetén ki kell cserélni. Az elektromos padlófej kefetekercsbe hosszú ideig tartó használat után hajszálak keveredhetnek. Időben meg kell tisztítani, hogy a porszívó hatékonyabban működjön.

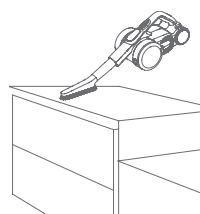
9



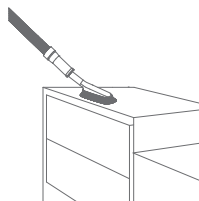
10



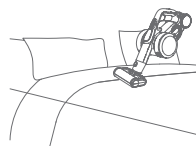
11



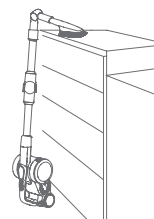
12



13



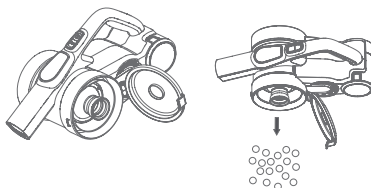
14



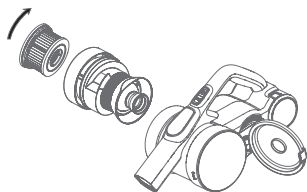
Tisztítsa meg a porszívót és a szűrőrendszert

1. Nyomja le a porfogó alsó fedelét, nyissa ki a porfogót, és dobja a szemetesbe.
2. Tartsa a HEPA fedelet, és forgassa el az óramutató járásával ellentétes irányban, tisztítás céljából vegye ki a HEPA-egységet a kézi porszívóból.
3. Fogja meg a ciklonszerelvény tetejét, és forgassa az óramutató járásával ellentétes irányban, tisztítás céljából vegye ki a ciklonszerelvényt a kézi porszívóból.
4. Ha a HEPA-t ki kell mosni, tartsa a HEPA-t és forgassa az óramutató járásával megegyező irányba, vegye ki a HEPA fedeléből mosás céljából. A HEPA-nak teljesen meg kell száradnia az újrafelhasználás előtt.
5. A tisztítás után szerelje vissza az alkatrészeket a szétszereléssel ellentétes sorrendben.

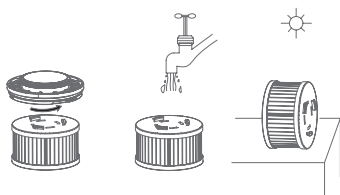
15



16



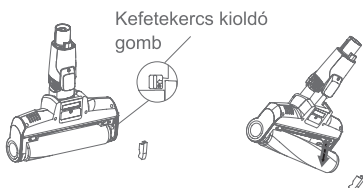
17



Tiszta kefetekercs

1. Mozgassa a kefetekercs kioldó gombot a nyíl irányába, vegye le az oldalsó burkolatot.
2. Távolítsa el a kefetekercs egyik végét, és vegye ki a fűvókából a tisztításhoz.
3. A kefetekercs tisztítása vagy cseréje után szerelje vissza a szétszereléssel ellentétes sorrendben.

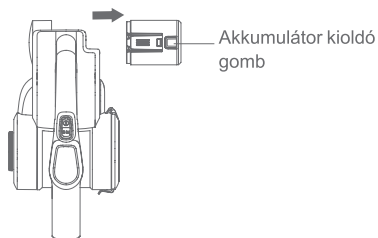
18



Az akkumulátor szétszerelése

Nyomja meg az akkumulátor kioldó gombot, vegye ki az akkumulátorcsomagot a nyíl irányába, és helyezze az akkumulátort egy műanyag zacskóba, majd tárolja száraz helyen.

19



A fődarab tárolása

Ha a porszívó hosszú ideig üresen áll, vegye ki az akkumulátort, csomagolja be a gépet, és tárolja hűvös és száraz helyen, ne tegye közvetlen napfénybe vagy párás környezetbe.

Biztonsági megjegyzések

Ezt a porszívót otthoni használatra tervezték. Ne használja kereskedelmi vagy egyéb célokra.

Kérjük, használat előtt figyelmesen olvassa el ezt a használati útmutatót, megfelelően mentse és tárolja a későbbi használatra.

Ne tegye a porszívót tűz vagy más magas hőmérsékletű létesítmény közelébe.

Ne használja vagy tárolja a gépet szélsőségesen rossz körülmények között, például szélsőséges hőmérsékleten. Javasoljuk, hogy 5 °C és 40 °C közötti hőmérsékleten, beltérben használja. Tárolja a gépet száraz helyen, és kerülje a közvetlen napfényt.

Első használat előtt vagy hosszabb tárolás után töltsse fel teljesen az akkumulátort.

A porszívó használata előtt győződjön meg róla, hogy a kefetekercs össze van-e szerelve, ellenkező esetben a motor ventilátorának eltömődéséhez vezethet, ami a motor kiégését okozhatja.

Kérjük, ne használja a porszívót mosószer, olaj, üvegszalak, tű, cigarettahamu, nedves por, víz, gyufa stb. felszedésére.

Kérjük, ne használja a porszívót apró részecskék, például cement, gipszpor, felpor vagy nagyméretű tárgyak, például papírgolyók felszedésére, különben olyan üzemzavarokat okozhat, mint a blokkolás és a motor kiégése.

Kerülje a levegőbeömlő vagy a kefetekercs eltömődését, ez a motor meghibásodását okozhatja.

Ne öntsön vagy fröcsköljön vizet vagy más folyadékot a gépbe, hogy elkerülje a rövidzárlatot, amely károsítja a gépet.

Ha a kefetekercs nem működik, ellenőrizze, hogy a kefetekercsbe nem keveredett-e haj vagy más hosszú szál, tisztítsa meg időben.

Ha a gépet hosszabb ideig tárolja, gondoskodjon arról, hogy az akkumulátor teljesen feltöltött legyen a tárolás előtt, és legalább háromhavonta töltsse fel a gépet.

A gép tisztításához vagy javításához húzza ki a töltőt a konnektorból. Tartsa a töltőt, amikor bedugja vagy kihúzza, és ne húzza meg a töltőzsinórt.

A gép tisztításához használjon száraz ruhát. Az olyan folyadékok, mint a benzin, alkohol, lakkhígító repedést vagy színelhalványodást okoznak, ezért nem használhatók.

Ha a gép nem működik a teljes feltöltés után, akkor azt a kijelölt irodánkban kell ellenőrizni és megjavítani, kérjük, ne szerelje szét a gépet saját maga.

Amikor eldobja a gépet, kérjük, nyomja meg a gombot az akkumulátorcsomag kioldásához, vegye ki az akkumulátorcsomagot, győződjön meg róla, hogy a gépet leválasztották a hálózatról és megfelelően kezelik. Ne dobja tűzbe, vízbe vagy talajba.

Ha az akkumulátor folyadék szivárgása a bőréhez vagy ruhájához ér, mossa le vízzel, ha bármilyen kellemetlenséget tapasztal, kérjük, azonnal menjen kórházba.

Ne használjon nem eredeti akkumulátorcsomagot, elkerülve a gép károsodását és a biztonsági problémákat.

Kerülje, hogy a porszívóval könnyen eltömődő dolgokat vegyen fel, mint például: műanyag zacskók, cukorkapapír, nagy papírdarabok, amelyek befolyásolhatják a funkciót, akár a működés meghibásodását is okozhatják. Kérjük, időben tisztítsa meg a padlófejre kerülő idegen anyagokat, akkor normálisan fog működni. Az eldobott akkumulátorcsomagot biztonságosan újra kell hasznosítani, ne dobja ki véletlenül.

Hibaelhárítás

Kérjük, ellenőrizze a következő kérdéseket, mielőtt elküldi a kijelölt javítóirodáknak.

Trouble	Lehetséges okok	Megoldások
A motor nem működik	Az akkumulátornak nincs energiája	Töltse fel a porszívót
A motor nem működik	A fémcső, a padlófej, az akkumulátor és a porszívó nem megfelelően van összeszerelve	Ellenőrizze, hogy a tartozékok megfelelően vannak-e felszerelve a porszívóhoz.
Szívó cseppek	Teli porcsésze	Tiszta porcsésze
Szívó cseppek	Szűrő blokkolva	Tisztítsa meg vagy cserélje ki a szűrőt
Szívó cseppek	A padlófej légútja elzáródott	Tiszta padlófej légútvonal
Rövid munkaidő a töltés után	A gép nincs teljesen feltöltve	Kövesse a használati útmutatót az akkumulátor teljes feltöltéséhez
Rövid munkaidő a töltés után	Az akkumulátor régi	Új akkumulátorok a helyi forgalmazótól vásárolhatók

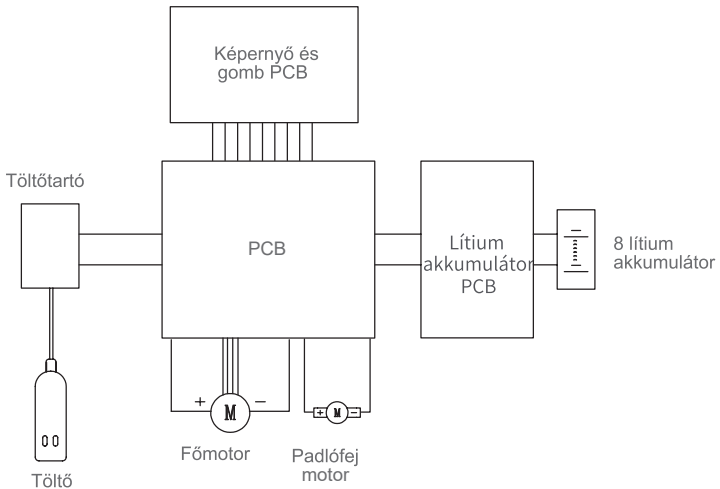
Figyelem! A veszély elkerülése érdekében a gépet a gyártónak, más karbantartó irodáknak vagy hasonló irodák szakembereinek kell megjavítaniuk vagy kicserélniük.

Termék specifikáció

Műszaki paraméterek

Modellszám	H9 Pro
Névleges feszültség	28.8V ---
Névleges teljesítmény	600W
Adapter bemeneti feszültség	100-240V \sim 50/60Hz 0.8A
Adapter kimeneti feszültség	34.2V --- 600mA
Elektromos padlófej modellszáma	T-EB110J
Az elektromos padlófej névleges teljesítménye	30W
Az akkumulátor kapacitása	3000mAh
Töltési idő	4h-5h

Áramköri diagram



Gyártó

Információ

Gyártó	Kingclean Electric Co., Ltd
Cím:	No.1 Xiangyang Road, Suzhou New District, Jiangsu tartomány 215009, Kína

Eltávolítás

A gépet, a tartozékokat és a csomagolást környezetbarát újrahasznosítás céljából szét kell válogatni.



Ne dobja a gépet a háztartási hulladékba!

Csak az EK-országok esetében:

A 2012/19/EU európai irányelv szerint a már nem használható gépeket, valamint a 2006/66/EK európai irányelv szerint a hibás vagy használt akkumulátorokat/akkumulátorokat külön kell gyűjteni és környezetbarát módon kell ártalmatlanítani.

Akkumulátorok:

A beépített elemeket csak szakképzett személyzet távolíthatja el ártalmatlanítás céljából.

A házhéj felnyitása károsíthatja vagy tönkretelheti a készüléket.

Ne dobja az akkumulátorokat/akkumulátorokat háztartási hulladékba, tűzbe vagy vízbe. Az akkumulátorcsomagokat/akkumulátorokat lehetőség szerint környezetbarát módon kell lemeríteni, összegyűjteni, újrahasznosítani vagy ártalmatlanítani.

Előzetes értesítés nélkül változhat.

Jótállási információk

Erre a termékre a vásárlástól számított két év garancia vonatkozik.

A garancia alól kizárt a normál kopás, a kereskedelmi használat, a készülék vásárláskori megváltoztatása, a tisztítási tevékenységek, a nem megfelelő használat vagy a vásárló vagy harmadik személy által okozott károk következményei, a külső körülményekre visszavezethető vagy az akkumulátorok által okozott károk.

Környezetvédelem



Az uniós irányelvel összhangban címkézett elektronikai hulladékot nem szabad más települési hulladékkal együtt ártalmatlanítani. Ezeket külön kell gyűjteni és újrahasznosítani az erre kijelölt helyeken. Ha gondoskodik a megfelelő ártalmatlanításról, elkerülheti a környezetre és az emberi egészségre gyakorolt lehetséges negatív következményeket. A használt berendezések gyűjtési rendszere megfelel a hulladékártalmatlanításra vonatkozó helyi környezetvédelmi előírásoknak. Részletesebb információkért forduljon a városi hivatalhoz, a hulladékezelőhöz vagy ahhoz az üzlethez, ahol a terméket vásárolta.



A termék megfelel az Európai Unió (EU) ún. új megközelítésű irányelveinek a használati biztonság, az egészség- és a környezetvédelem kérdéseire vonatkozó követelményeinek, amelyek meghatározzák az azonosítandó és kiküszöbölendő veszélyeket.

Ez a dokumentum a gyártó által készített eredeti felhasználói kézikönyv fordítása.

A készülék újratölthető akkumulátorral van felszerelve, amely fizikai és kémiai szerkezete miatt az idő múlásával és a használat során öregszik. A gyártó a készülék maximális működési idejét olyan laboratóriumi körülmények között adja meg, ahol a működési feltételek optimálisak a készülék számára, és ahol a készülék akkumulátora új és teljesen feltöltött. A tényleges üzemidő eltérhet az ajánlatban megadott időtől, és ez nem a készülék hibája, a termék hibája.

A terméket a felhasználónak vagy egy erre szakosodott szervizközpontnak kell rendszeresen karbantartania (tisztítania) a felhasználó költségére. Amennyiben a szükséges ciklikus karbantartásra vagy szervizelésre vonatkozó információk nem szerepelnek a használati utasításban, a termék fizikai állapotának a fizikailag új termékétől való eltérést rendszeresen, legalább hetente egyszerűen értékelni kell. Ha bármilyen eltérést észlelnek vagy találnak, azonnal el kell végezni a karbantartási (tisztítási) vagy szervizelési intézkedéseket. A megfelelő karbantartás (tisztítás) elvégzésének és a megállapított eltérés állapotára való reagálás elmulasztása a termék maradandó károsodását eredményezheti. A garanciavállaló nem felel a gondatlanságból eredő károkért.

LI-ION akkumulátor

A készülék LI ION lítium-ion akkumulátorral van felszerelve, amely fizikai és kémiai szerkezete miatt az idő és a használat során öregszik. A gyártó a készülék maximális működési idejét laboratóriumi körülmények között adja meg, amikor a működési feltételek optimálisak a készülék számára, és maga az akkumulátor új és teljesen feltöltött. A valóságban az üzemidő eltérhet az ajánlatban megadottaktól, és ez nem a készülék hibája, hanem a termék jellemzője. Az akkumulátor maximális élettartamának megőrzése érdekében nem ajánlott az akkumulátort 3,18 V-nál vagy a teljes kapacitás 15%-ánál kisebb feszültségre lemeríteni. Az ennél alacsonyabb értékek, például 2,5 V egy cellánál, tartósan károsítják azt, és a garancia nem terjed ki rá. Ha egy hónapnál hosszabb ideig nem használja az akkumulátort vagy az egész készüléket, töltsse fel az akkumulátort 50%-ra, és kéthavonta rendszeresen ellenőrizze a töltöttségi szintet. Az akkumulátort és a készüléket száraz, naptól és negatív hőmérséklettől védett helyen tárolja.

LIPO akkumulátor

A készülék LI PO (lítium-polimer) akkumulátorral van felszerelve, amely fizikai és kémiai felépítéséből adódóan az idő múlásával és a használat során öregszik. A gyártó a készülék maximális működési idejét laboratóriumi körülmények között adja meg, amikor a működési feltételek optimálisak a készülék számára, és maga az akkumulátor új és teljesen feltöltött. A valóságban az üzemidő eltérhet az ajánlatban megadottaktól, és ez nem a készülék hibája, hanem a termék jellemzője. Az akkumulátor maximális élettartamának fenntartása érdekében nem ajánlott az akkumulátort 3,5 voltnál vagy a teljes kapacitás 5%-ánál kisebb feszültségre lemeríteni. Az ennél alacsonyabb értékek, például 3,2 V egy cellánál, tartósan károsítják azt, és a garancia nem terjed ki rá. Ha egy hónapnál hosszabb ideig nem használja az akkumulátort vagy az egész készüléket, töltsse fel az akkumulátort 50%-ra, és kéthavonta rendszeresen ellenőrizze a töltöttségi szintet. Az akkumulátort és a készüléket száraz, naptól és negatív hőmérséklettől védett helyen tárolja.