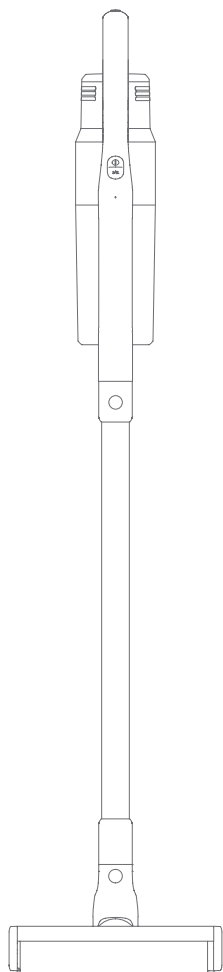


# JIMMY



JV63/JV65

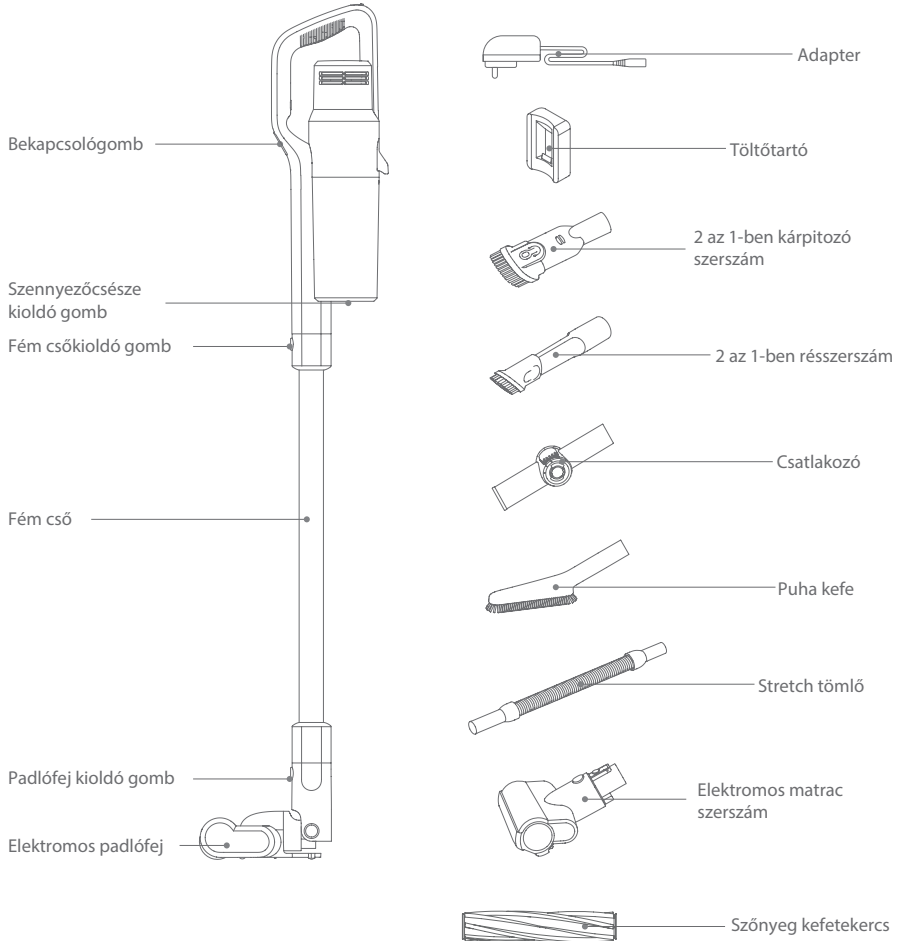
Használati utasítás

# Használat előtt

## Kicsomagolás

Nyissa ki a csomagot, vegye ki a habpárnát, az összes tartozékot és a gépet a csomagból, vegye le a műanyag zacskót, és mentse el a későbbi karbantartás és javítás céljából.

## Alkatrészek neve



## Csomagolási lista

Név	Modell	JV63	JV65
Kézi porszívó		√	√
Padlófej		√	√
Fém cső		√	√
2 az 1-ben kárpitozó szerszám		√	√
Elektromos matrac szerszám		√	√
2 az 1-ben résszerszám		√	√
Szőnyeg kefekercs		√	√
Stretch tömlő			√
Puha kefe			√
Csatlakozó			√
Adapter		√	√
Töltőtartó		√	√
Használati utasítás		√	√

## Főkarosszéria-szerelvény

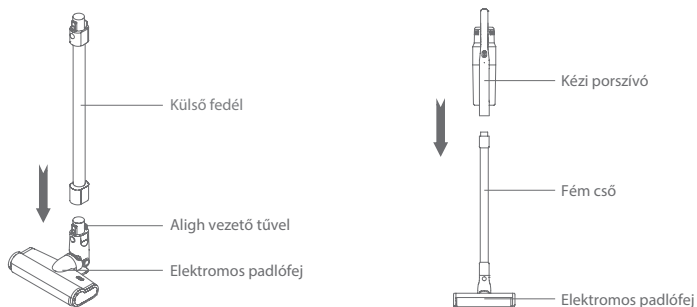
### Csatlakoztassa az elektromos padlófejet fémcsővel

Fogja meg a padlófejet bal kézzel, jobb kézzel helyezze a fémcsövet függőlegesen a padlófejbe, igazítsa a vezető tűhöz, nyomja meg a fogantyút, amíg "kattanó" hangot nem hall.

Figyelem: A vezető tűnek igazodnia kell az aljzathoz.

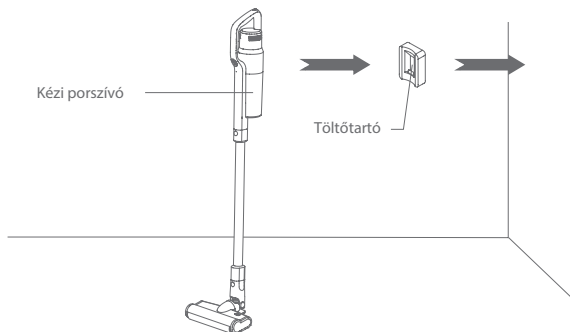
### Szerelje össze az elektromos fej padló, fém cső és kézi porszívó

Először szerelje össze a padlófejet és a vezető fémcsövet az elektromos padlófej és a vezető fémcső összeszerelési módszere alapján. Másodszor, igazítsa a vezető fémcső vezető tűjét a szívó száj vezető csővéhez, nyomja felfelé, amíg "kattanó" hangot nem hall.



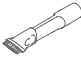
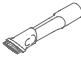







## Töltőtartó szerelvény

Távolítsa el a tartó hátoldalán lévő ragasztófedelet, és tolja a tartót egy sima falhoz, a tartó magassága a padlótól 1-1,1 m. (Javasoljuk, hogy a tartó beépítési magasságát a tartónak a talajtól mért magassága alapján határozza meg, miután az egész gépet a tartóra helyezték.). Nyomja meg 5 másodpercig 50 N erővel, hogy a ragasztó a falhoz tapadjon. A kézi porszívó kényelmesen tárolható a falon.



## A tartozékok összeszerelése

A könnyű használat érdekében ez a termék kifejezetten a kézi porszívóhoz való tartozékokkal van felszerelve. A kézi porszívó különböző eszközökhöz csatlakoztatható különböző tisztítási célokra.

Név \ Modell	JV63	JV65
2 az 1-ben résszerszám		
Elektromos matrac szerszám		
2 az 1-ben kárpitozó szerszám		
Stretch tömlő		
Puha kefe		
Csatlakozó		

## Connect kézi porszívó 2 az 1-ben kárpitos eszközzel

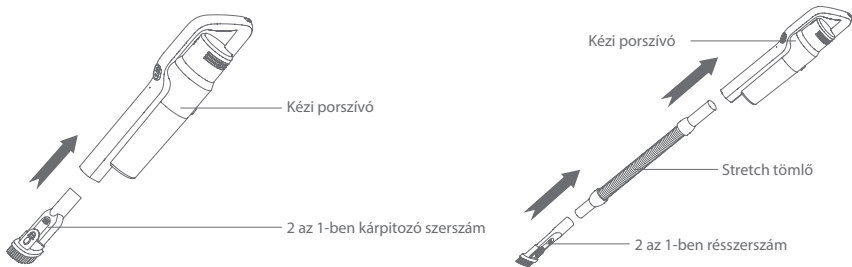
Helyezze be a 2 az 1-ben kárpitos szerszám csatlakozóját a kézi levegőbeömlőbe, amíg szorosan be nem illeszkedik.

Figyelem: A kézi porszívóhoz más tartozékokat is csatlakoztathat: Elektromos matracszerszám/ 2-in-1 résszerszám/csatlakozó/nyújtózsínór/puha kefe. A csatlakoztatási módszer megegyezik a 2 az 1-ben kárpitos szerszámmal.

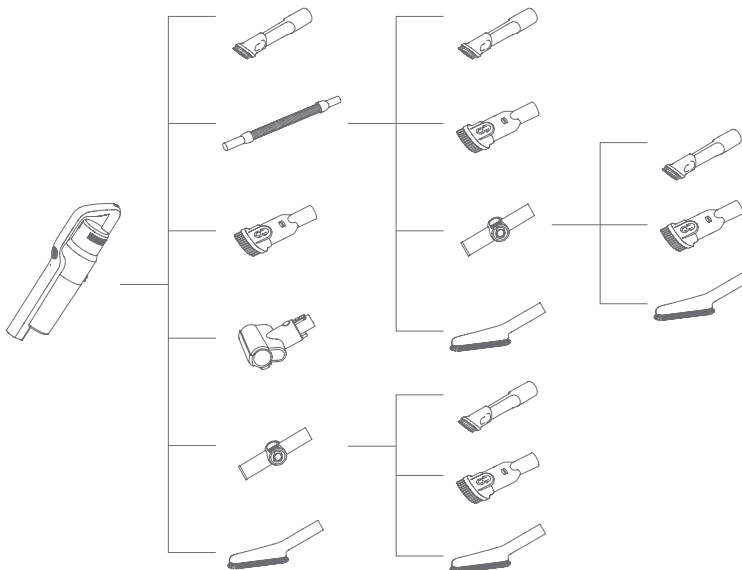
## Csatlakoztassa a kézi porszívót a tartozékokkal a feszített tömlőn keresztül

Igazítsa a porszívót a feszítőtömlőhöz, illessze be, amíg teljesen meg nem húzza; Csatlakoztassa a feszítőtömlő másik végét a szerszámokkal.

Figyelem: A kézi porszívó ezekhez a tartozékokhoz csatlakoztatható: 2 az 1-ben résszerszám, 2 az 1-ben kárpitszerszám, csatlakozó, puha kefe. A csatlakoztatási módszer megegyezik a 2 az 1-ben kárpitos szerszámmal.



## Tartozékok csatlakozási lista



# Porszívó használata

## Töltés

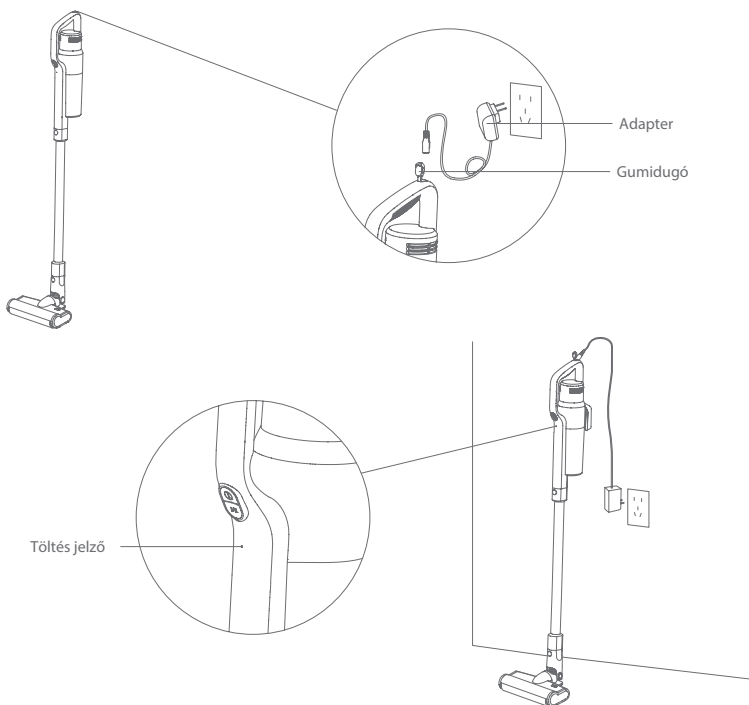
A porszívó használata közben, ha a kijelző pirosan villog, a készüléket fel kell tölteni. Ha a feszültség túl alacsony, az akkumulátor védelme érdekében a porszívó automatikusan kikapcsol. Ilyenkor a porszívót fel kell tölteni.

Távolítsa el a kézi porszívó hátulján lévő gumidugót, és dugja be az adapter farkát a gép töltőaljzatába. Hajtsa a terméket a töltőtartóra. A kijelző pirosra vált, amikor elkezdődik a töltés, és zöldre, amikor befejezi a töltést.

A töltési idő körülbelül 5 óra. Amikor a kézi porszívón lévő töltésszjelző pirosról zöldre vált, az azt jelenti, hogy a porszívó teljesen feltöltődött. Javasoljuk, hogy folytassa a töltést fél órától egy óráig, hogy a töltés hatása jobb legyen. A töltés után húzza ki a töltőt a töltés leállításához.

### Figyelem:

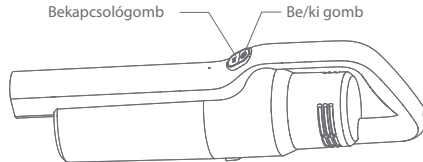
1. Ha a gépet először használja, az akkumulátor kapacitása nem teljes, fel kell tölteni a gépet. A gép az akkumulátor teljes feltöltése után használható.
2. Ha először használja a porszívót, töltsse fel teljesen az akkumulátort, és a második töltés előtt teljesen ürítse ki az akkumulátort, hogy növelje az akkumulátor élettartamát.



## Kézi porszívó használata

Vegye ki a kézi porszívót a töltőtartóból, nyomja meg a be/ki gombot a porszívó be- és kikapcsolásához. Zöld jelzés világít, ez egy normál üzemmód, nyomja meg a sebességszabályozó gombot az erős üzemmódhoz, a sebességszabályozó gombbal könnyen válthat az erős és a normál üzemmód között.

Figyelem: A JV63 és JV65 három normál/közepes/erős üzemmóddal rendelkezik.

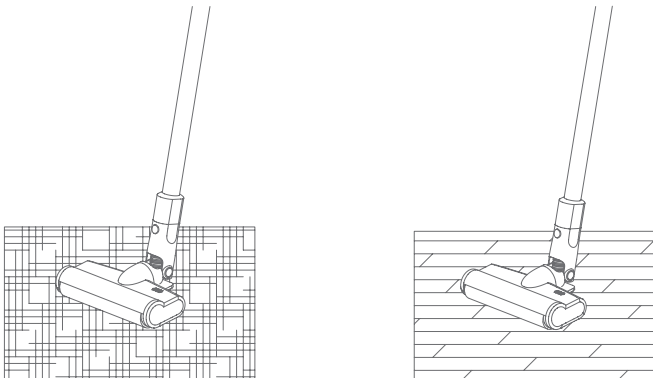


## Elektromos padlófej használata

Az elektromos padlófej rövid hajú szőnyeg, kemény padló vagy csempepadló tisztítására alkalmas.

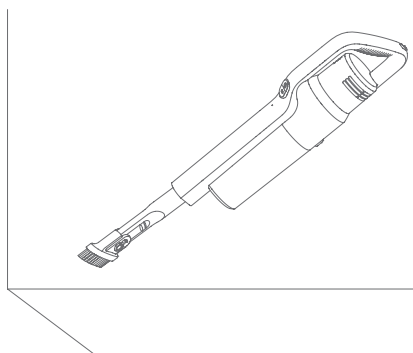
Figyelem:

Amikor az elektromos padlófej fut, ha a kefetekercs leállt a nagy idegen tárgyak elakadása vagy a túlzott szálak összefonódása miatt, vagy ha a gyermek véletlenül beleteszi a kezét a kefetekercsbe, a padlófej leállítja a munkát a személyes biztonság védelme és a padlófej motorjának károsodásának elkerülése érdekében.

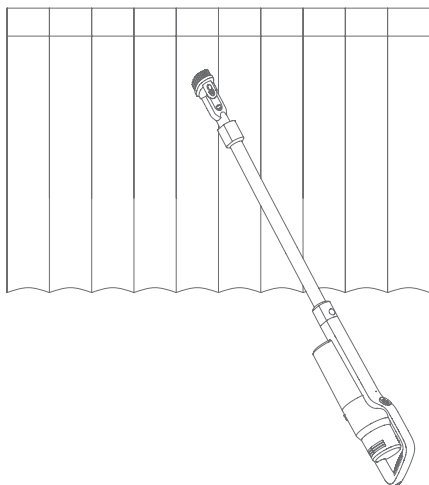


## Tartozékok használata

2 az 1-ben résszerszám: Alkalmas rések, sarkok és más szűk területek tisztítására.

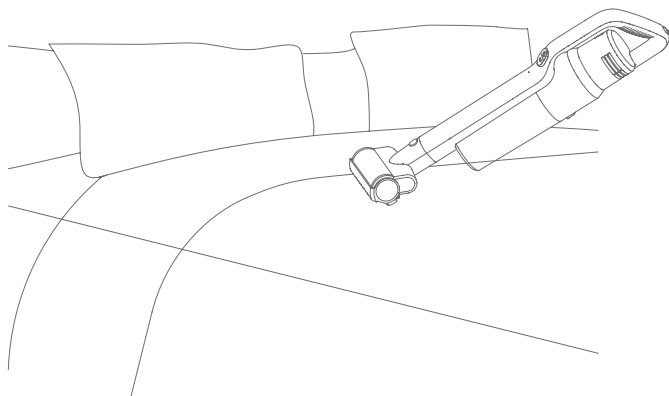


2 az 1-ben kárpitozó szerszám: Alkalmas a szekrény, a kanapé, az ablakpárkány és az asztal felületének portalanítására.

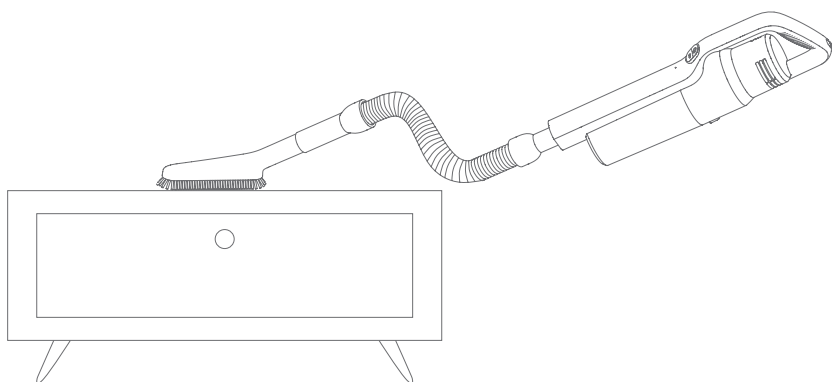




Elektromos matracfej: Felveri és megtisztítja a port, a poratkákat és a poratka-allergéneket a kanapéról és az ágyról.



Puha kefe és stretch: Nyújtószinór a kézi porszívó és a tartozékok csatlakoztatásához a nehezen hozzáférhető területek tisztításához. A puha kefe alkalmas a könnyen karcos bútorok, például könyvespolcok, műalkotások tisztítására.



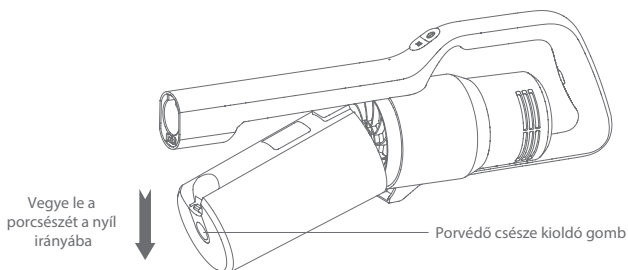
## Alkatrészek tisztítása és cseréje

Figyelem:

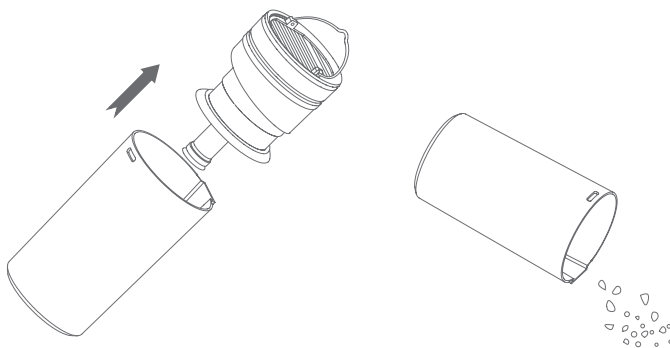
1. HEPA-szűrő a helyi porszívóforgalmazóknál kapható.
2. Ajánlott a porszívócsészét minden használat után megtisztítani; Ha a porszívócsésze megtelt vagy a HEPA-szűrő eltömődött, akkor meg kell tisztítani és szükség esetén ki kell cserélni. A padlófej kefetekercsébe hosszú ideig tartó használat után hajszálak keveredhetnek, időben meg kell tisztítani, hogy a porszívó hatékonyabban működjön.

### Tisztító por csésze

Kioldógombot, forgassa el és vegye ki a porvédő csészét a nyíl irányába.

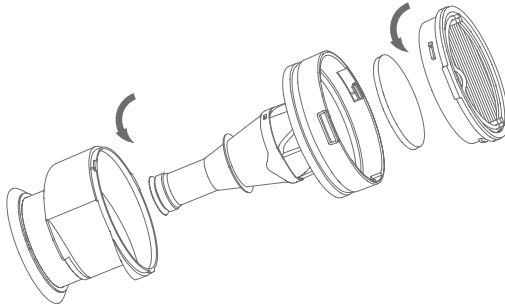


Emelje ki a ciklonszerelvényt, és ürítse ki a port a porgyűjtőbe.



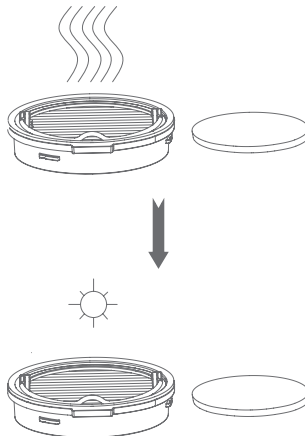
## Tiszta szűrőrendszer

Tartsa a HEPA-t és forgassa a nyíl irányába. Vegye ki a HEPA-t; Forgassa a ciklont a nyíl irányába, hogy kivegye a ciklonegységet. Tisztítsa vagy mossa meg a HEPA-t, a habszűrőt és a ciklont.



Ha a HEPA- és habszűrőt kimossák, az újbóli használathoz teljesen meg kell szárítani. (Szükség esetén cserélje ki). A tisztítás után szerelje össze az összes alkatrészt a szétszereléssel ellentétes irányban.

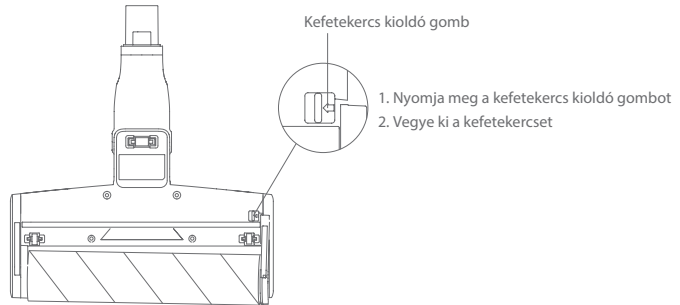
Figyelem: A HEPA- és habszűrőnek teljesen száraznak kell lennie az összeszerelés előtt.



## Elektromos kefetekercs tisztítása

Vegye ki a kefetekercset a kefetekercs tisztításához.

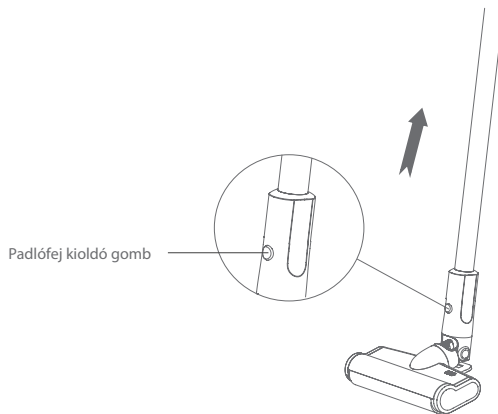
1. Nyomja meg a kefetekercs kioldó gombot, a kefetekercs automatikusan kiugrik.
2. Vegye ki a kefetekercs egyik oldalát a képen látható irányban, majd a kefetekercs kivethető a tisztításhoz.
3. A tisztítás és a csere után szerelje vissza az ellenkező sorrendben.



## A porszívó tárolása

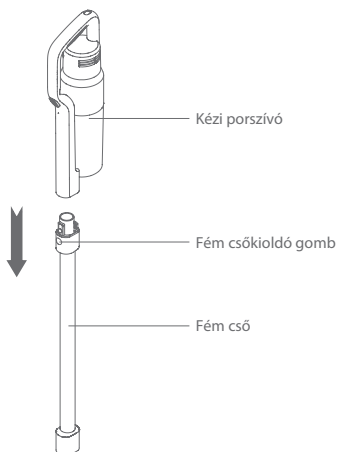
### Szedje szét az elektromos padlófejet és a fémcsövet

Amikor tárolja vagy tisztítja a porszívót, ha szét kell szerelnie az elektromos padlófejet, nyomja meg az elektromos padlófej kioldógombját, húzza felfelé a fémcsövet.



## A kézi porszívó és a fémcső szétszerelése

Tartsa a kézi készüléket, nyomja meg a fémcső kioldógombját, és húzza ki.



## Gépek tárolása

Ha a gépet hosszabb ideig nem használja, csomagolja be megfelelően, és tárolja hűvös és száraz helyen, kerülje a közvetlen napfényt vagy a párák környezetét.

## Biztonsági megjegyzések

Ezt a porszívót otthoni használatra tervezték. Ne használja kereskedelmi vagy egyéb célokra.

Kérjük, használat előtt figyelmesen olvassa el ezt a használati útmutatót, és a későbbi használatra megfelelően mentse és tárolja.

Ne tegye a vákuumot tűz vagy más magas hőmérsékletű létesítmény közelébe.

Ne használja vagy tárolja a gépet szélsőségesen rossz körülmények között, például szélsőséges hőmérsékleten. Javasoljuk, hogy 5°C és 40°C közötti hőmérsékleten, beltérben használja. A gépet száraz helyen tárolja, és kerülje a közvetlen napfényt.

Első használat előtt vagy hosszabb tárolás után töltsse fel teljesen az akkumulátort.

A porszívó használata előtt győződjön meg arról, hogy a kefetekercs össze van-e szerelve, ellenkező esetben a motor ventilátorának eltömődéséhez vezethet, ami a motor kiégését okozhatja.

Kérjük, ne használja a porszívót mosószerolaj, üvegsalak, tû, cigarettahamu, nedves por, víz, gyufa stb. felszedésére.

Kérjük, ne használja a porszívót apró részecskék, például cement, gipszpor, falpor vagy nagyméretû tárgyak, például papírgolyók felszedésére, különben olyan meghibásodásokat okozhat, mint az eltömõdés és a motor kiégése.

Kerülje a levegõbeömlõnyílás vagy a kefehenger eltömõdését, mert ez a motor meghibásodását okozhatja.

Ne tegye a kezét vagy lábát a padlóba feje bemenetére, hogy elkerülje a test sérülését.

Ne öntsön vagy fröcsköljön vizet vagy más folyadékot a gépbe, hogy elkerülje a rövidzárlatot és a gép kiégését.

Ha a kefetekerics nem mûködik, ellenõrizze, hogy a kefetekericsbe nem keveredett-e haj vagy más hosszú szál, és tisztítsa meg idõben.

Ha a gépet hosszabb ideig tárolja, gondoskodjon arról, hogy az akkumulátor a tárolás elõtt teljesen feltöltõdjön, és legalább háromhavonta töltsen fel a gépet.

Húzza ki a töltõt a készülék tisztításához vagy javításához. Tartsa a töltõt, amikor bedugja vagy kihúzza, és ne húzza meg a töltõzsinórt.

A gép tisztításához használjon száraz ruhát. Az olyan folyadékok, mint a benzin, alkohol, lakkhígító repedést vagy színelhalványodást okoznak, ezért nem használhatók.

Ha a gép a teljes feltöltés után nem mûködik, azt a kijelölt irodánkban kell ellenõrizni és megjavítani, kérjük, ne szerelje szét a gépet saját maga.

A kiselejtezett gép elemeket tartalmaz. Ezeket biztonságosan újra kell hasznosítani. Ne dobja ki õket véletlenszerûen.

Ha a tápkábel megsérül, a veszély elkerülése érdekében a gyártónak, a javító ügynökségnek vagy szakembernek kell kicserélnie vagy megjavítania.

## Hibaelhárítás

Kérjük, ellenőrizze a következő kérdéseket, mielőtt elküldi a kijelölt javítóirodáknak.

Tünetek	Lehetséges okok	Megoldások
A gép nem működik	Az akkumulátornak nincs energiája	Töltse fel a porszívót
	Fémcső, elektromos padló volt, nem megfelelően van összeszerelve a porszívóhoz	Ellenőrizze, hogy a tartozékok megfelelően vannak-e felszerelve a porszívóhoz.
A gép használat közben leáll	A főmotor hőmérséklete túlmelegszik és aktiválja a hőmérséklet-védelmet	A gépet 5-10 percig
		Ellenőrizze, hogy a ciklonrendszerek tisztításra szorulnak-e
A kefetekercs leáll használat közben	Túlterhelt padlófej (például szőnyegen való munkavégzés, túl sok szőr keveredett a kefetekercs köré).	A gépet 5-10 percig
		Hogy a kefetekercs tisztításra szorul-e
A gép automatikusan átvált erős üzemmódból normál üzemmódba	A ciklonrendszer blokkolva van és aktiválja a főmotor túlfordulatszám-védelmet	Tisztítsa meg a porcsészét és a ciklonrendszert
Solution cseppek	Teli porcsésze	Tisztítsa meg a porcsészét és a ciklont
	Szűrő blokkolva	Tisztítsa meg vagy cserélje ki a szűrőt
	A padlófej légútja elzáródott	Tiszta padlófej légútvonat
Töltésjelzők piros és zöld fény villog felváltva töltés közben	Érintkezés a géphez vagy a konnektorhoz	Csatlakoztassa a töltőt a géphez és a konnektorhoz.
Rövid munkaidő a töltés után	A gép nincs teljesen feltöltve	Kövesse a használati útmutatót az akkumulátor teljes feltöltéséhez
	Akkumulátor régi öregedés	Cserélje ki az akkumulátort

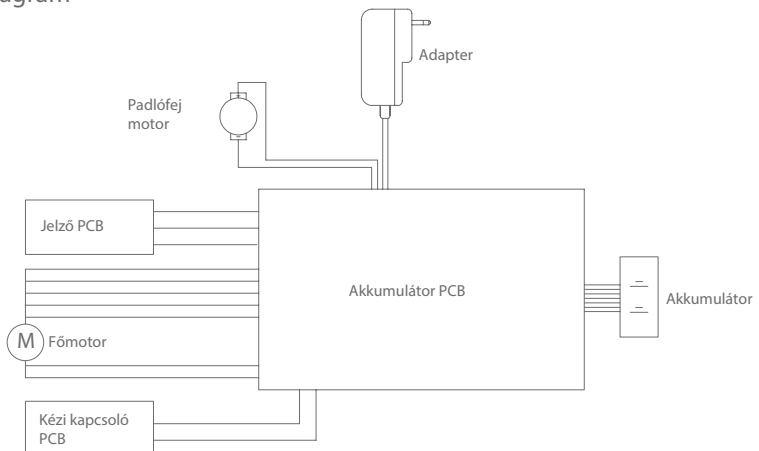
Figyelem: Ha bármilyen más meghibásodás lépett fel, amelyhez professzionális eszközökre van szükség, a veszély elkerülése érdekében a gépet a gyártónak, más karbantartó irodáknak vagy hasonló irodák szakembereinek kell megjavítaniuk vagy kicserélniük.

# Termékleírás

## Műszaki paraméterek

Modellszám	JV63	JV65
Névleges feszültség	25.2V ---	28.8V ---
Névleges teljesítmény	450W	500W
Adapter bemeneti feszültség	100-240V ~ 50-60 Hz	100-240V ~ 50-60Hz
Adapter kimeneti feszültség	30V --- 600mA	34.2V --- 600mA
Elektromos padlófej modellszáma	JV63	JV65
Az elektromos padlófej névleges teljesítménye	30W	30W
Elektromos matracfej modellszám	T-CS7.0B	T-CS7.0A
Elektromos matracfej névleges teljesítménye	20W	20W
Az akkumulátor kapacitása	2500mAh	2500mAh
Töltési idő	5h	5h

## Áramköri diagram





## Gyártói információk

Gyártó	Kingclean Electric Co., Ltd
Cím	No.1 Xiangyang Road, Suzhou New District, Jiangsu Province 215009, China

## Eltávolítás

A gépet, a tartozékokat és a csomagolást környezetbarát újrahasznosítás céljából szét kell válogatni.



Ne dobja a gépet a háztartási hulladékba!

Csak az EK-országok esetében: A 2012/19/EU európai irányelv szerint a már nem használható gépet, valamint a 2006/66/EK európai irányelv szerint a hibás vagy használt akkumulátorokat/akkumulátorokat külön kell gyűjteni és környezetbarát módon kell ártalmatlanítani.

## Akkumulátorok/akkumulátorok:

A beépített elemeket csak szakképzett személyzet távolíthatja el ártalmatlanítás céljából. A házhéj felnyitása károsíthatja vagy tönkretelheti a készüléket.

Ne dobja az akkumulátorokat/akkumulátorokat háztartási hulladékba, tűzbe vagy vízbe. Az akkumulátorokat/akkumulátorokat lehetőség szerint környezetbarát módon kell lemeríteni, összegyűjteni, újrahasznosítani vagy ártalmatlanítani.

Előzetes értesítés nélkül változhat.

## Jótállási információk

Erre a termékre a vásárlástól számított két év garancia vonatkozik. A garancia alól kizárt a normál kopás, a kereskedelmi használat, a készülék vásárláskori megváltoztatása, a tisztítási tevékenységek, a nem megfelelő használat vagy a vásárló vagy harmadik személy által okozott károk következményei, a külső körülményekre visszavezethető vagy az akkumulátorok által okozott károk.

## Környezetvédelem



Az uniós irányelvel összhangban címkézett elektronikai hulladékot nem szabad más települési hulladékkal együtt ártalmatlanítani. Ezeket külön kell gyűjteni és újrahasznosítani az erre kijelölt helyeken. Ha gondoskodik a megfelelő ártalmatlanításról, elkerülheti a környezetre és az emberi egészségre gyakorolt lehetséges negatív következményeket. A használt berendezések gyűjtési rendszere megfelel a hulladékártalmatlanításra vonatkozó helyi környezetvédelmi előírásoknak. Részletesebb információkért forduljon a városi hivatalhoz, a hulladékezelőhöz vagy ahhoz az üzlethez, ahol a terméket vásárolta.



A termék megfelel az Európai Unió (EU) ún. új megközelítésű irányelveinek a használati biztonság, az egészség- és a környezetvédelem kérdéseire vonatkozó követelményeinek, amelyek meghatározzák az azonosítandó és kiküszöbölendő veszélyeket.

Ez a dokumentum a gyártó által készített eredeti felhasználói kézikönyv fordítása.

A készülék újratölthető akkumulátorral van felszerelve, amely fizikai és kémiai szerkezete miatt az idő múlásával és a használat során öregszik. A gyártó a készülék maximális működési idejét olyan laboratóriumi körülmények között adja meg, ahol a működési feltételek optimálisak a készülék számára, és ahol a készülék akkumulátora új és teljesen feltöltött. A tényleges üzemidő eltérhet az ajánlatban megadott időtől, és ez nem a készülék hibája, a termék hibája.

A terméket a felhasználónak vagy egy erre szakosodott szervizközpontnak kell rendszeresen karbantartania (tisztítania) a felhasználó költségére. Amennyiben a szükséges ciklikus karbantartásra vagy szervizelésre vonatkozó információk nem szerepelnek a használati utasításban, a termék fizikai állapotának a fizikailag új termékétől való eltérést rendszeresen, legalább hetente egyszerű értékelni kell. Ha bármilyen eltérést észlelnek vagy találnak, azonnal el kell végezni a karbantartási (tisztítási) vagy szervizelési intézkedéseket. A megfelelő karbantartás (tisztítás) elvégzésének és a megállapított eltérés állapotára való reagálás elmulasztása a termék maradandó károsodását eredményezheti. A garanciavállaló nem felel a gondatlanságból eredő károkért.

### LI-ION akkumulátor

A készülék LI ION lítium-ion akkumulátorral van felszerelve, amely fizikai és kémiai szerkezete miatt az idő és a használat során öregszik. A gyártó a készülék maximális működési idejét laboratóriumi körülmények között adja meg, amikor a működési feltételek optimálisak a készülék számára, és maga az akkumulátor új és teljesen feltöltött. A valóságban az üzemidő eltérhet az ajánlatban megadottaktól, és ez nem a készülék hibája, hanem a termék jellemzője. Az akkumulátor maximális élettartamának megőrzése érdekében nem ajánlott az akkumulátort 3,18 V-nál vagy a teljes kapacitás 15%-ánál kisebb feszültségre lemeríteni. Az ennél alacsonyabb értékek, például 2,5 V egy cellánál, tartósan károsítják azt, és a garancia nem terjed ki rá. Ha egy hónapnál hosszabb ideig nem használja az akkumulátort vagy az egész készüléket, töltsse fel az akkumulátort 50%-ra, és kéthavonta rendszeresen ellenőrizze a töltöttségi szintet. Az akkumulátort és a készüléket száraz, naptól és negatív hőmérséklettől védett helyen tárolja.

### LIPO akkumulátor

A készülék LI PO (lítium-polimer) akkumulátorral van felszerelve, amely fizikai és kémiai felépítéséből adódóan az idő múlásával és a használat során öregszik. A gyártó a készülék maximális működési idejét laboratóriumi körülmények között adja meg, amikor a működési feltételek optimálisak a készülék számára, és maga az akkumulátor új és teljesen feltöltött. A valóságban az üzemidő eltérhet az ajánlatban megadottaktól, és ez nem a készülék hibája, hanem a termék jellemzője. Az akkumulátor maximális élettartamának fenntartása érdekében nem ajánlott az akkumulátort 3,5 voltnál vagy a teljes kapacitás 5%-ánál kisebb feszültségre lemeríteni. Az ennél alacsonyabb értékek, például 3,2 V egy cellánál, tartósan károsítják azt, és a garancia nem terjed ki rá. Ha egy hónapnál hosszabb ideig nem használja az akkumulátort vagy az egész készüléket, töltsse fel az akkumulátort 50%-ra, és kéthavonta rendszeresen ellenőrizze a töltöttségi szintet. Az akkumulátort és a készüléket száraz, naptól és negatív hőmérséklettől védett helyen tárolja.