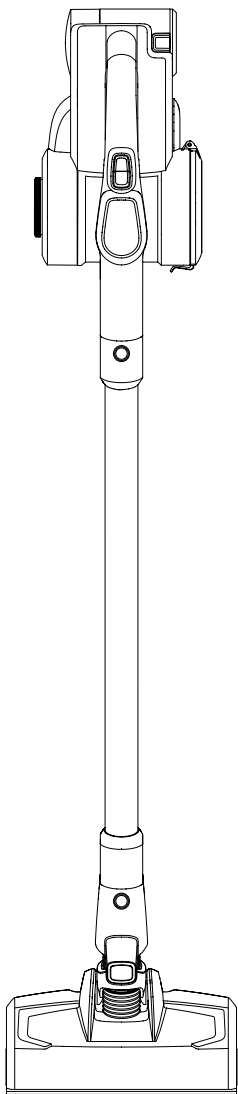


JIMMY



JV85

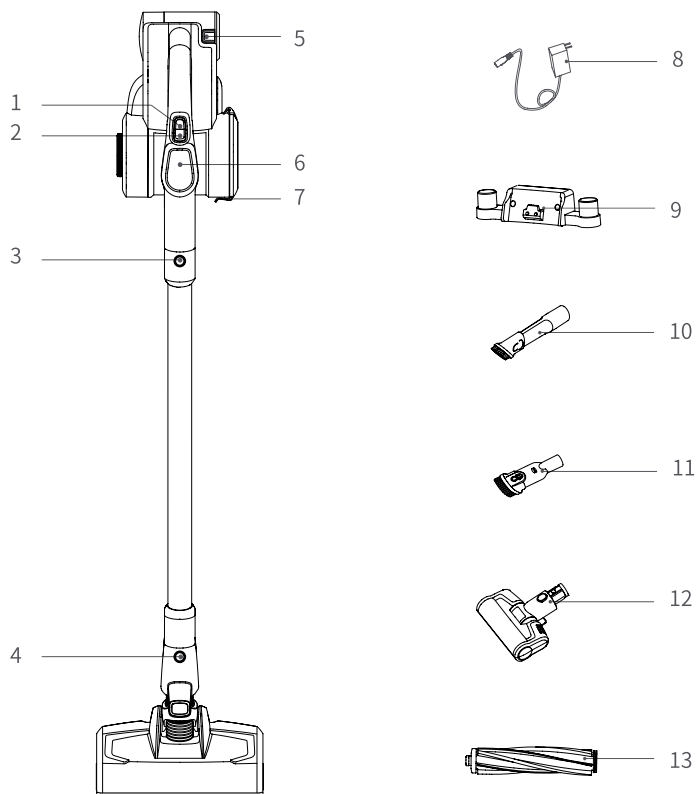
Használati utasítás

Termékek telepítése

Kicsomagolás

Nyissa ki a csomagot, vegye ki a habpárnát, az összes tartozékot és a gépet a csomagból, vegye le a műanyag zacskót, és mentse el a későbbi karbantartás és javítás céljából.

Alkatrészek neve



1. Kapcsoló gomb

4. Padlófej kioldó gomb

7. Porvédő csésze kioldó retesz

10. 2 az 1-ben résszerszám

13. Szőnyeg kefékeresz

2. Bekapcsológomb

5. Az akkumulátor kioldó gombja

8. Töltő

11. 2 az 1-ben kárpítózó
szerszám

3. Fém csőkioldó gomb

6. LED képernyő

9. Töltőtartó

12. Elektromos matracfej

Csomagolási lista

Alkatrész neve	Kézi porszívó	ElectricFloor fej	Elektromos matracfej	2 az 1-ben kárpitozó szerszám
Mennyiség	1	1	1	1
Alkatrész neve	2 az 1-ben résszerszám	Szőnyeg kefekekercs	Töltőtartó	Fém cső
Mennyiség	1	1	1	1
Alkatrész neve	Adapter	Csavar	táglási cső	Használati utasítás
Mennyiség	1	2	2	1

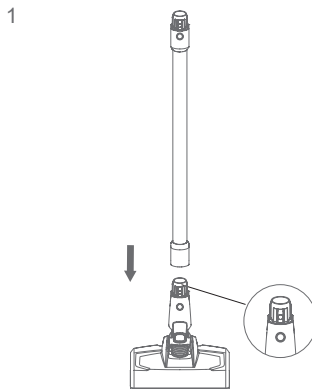
Főkarosszéria-szerelvény

Szerelje össze az elektromos padlófejet és a fémcsövet

Fogja meg a padlófejet bal kézzel, jobb kézzel helyezze a fémcsövet függőlegesen a padlófejbe, igazítsa a vezető tűhöz, nyomja meg a fogantyút, amíg "kattanó" hangot nem hall.

Figyelem: A vezető tűnek igazodnia kell az aljzathoz.

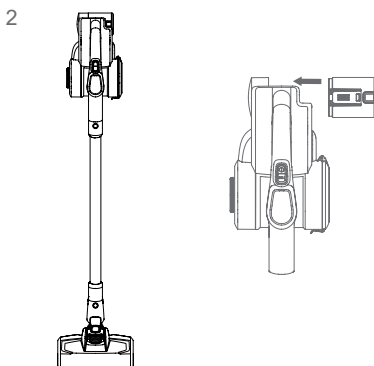
Csomagolásakor, tároláskor vagy tisztításkor, ha az elektromos padlófejet el kell távolítani, nyomja meg a kefe kioldó gombot a képen látható módon, és húzza az elektromos padlófejet a képen látható irányba.



Szerelje össze az akkumulátort és a kézi porszívót Cleaner

Az akkumulátorcsomag összeszerelése: az egyik kezében tartsa a kézi porszívót, a másik kezében tartsa az akkumulátorcsomagot, célozza meg a vázon lévő vezető hornyot, csúsztassa be az akkumulátorcsomagot a képen látható nyíl irányának megfelelően, majd a beszerelés után húzza meg az akkumulátorcsomagot, hogy megbizonyosodjon arról, hogy nem lazul meg.

Figyelem: Ha a porszívó hosszú ideig üresjáratban van, kérjük, vegye ki az akkumulátort, csomagolja be a gépet, és tárolja hűvös és száraz helyen, kerülje a közvetlen napfényt vagy a páras környezetet.



Szerelje össze a fémcsövet és a kézi vákuumot

3

Először szerelje össze a padlófejet és a fémcsövet az elektromos padlófej és a fémcső összeszerelésének módszere szerint.

Szerelje össze a padlófejet, a fémcsövet és a kézi porszívót: a nyílak megfelelően igazítsa a fémcső vezető tűjét a szívófej csatlakozójához, nyomja felfelé, amíg "kattanó" hangot nem hall.

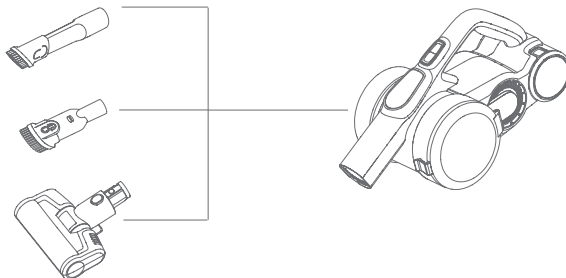


A tartozékok összeszerelése

A kényelmes használat érdekében ez a termék kifejezetten a porszívó kézi részéhez készült néhány tartozékkal van felszerelve. Amikor a kézi porszívót használja, közvetlenül csatlakoztathatja a tartozékokat az igényeinek megfelelően

Név	Modell	JV85
Elektromos matrac kefe		
2 az 1-ben kárpitozó szerszám		
2 az 1-ben résszerszám		
Szőnyeg kefetekercs		

Csatlakoztassa az elektromos matracfejet, a 2 az 1-ben résszerszámot, a 2 az 1-ben kárpitos eszközt a kézi porszívóhoz, ahogy a képen látható.



Vákuum használata

Figyelem: A termék első használatakor az akkumulátor töltöttsége nem teljes. Használat előtt fel kell tölteni a vákuumot.

Töltőtartó szerelvény

Első összeszerelési módszer: A porszívót a tartóba helyezzük, és a porszívót a falhoz támasztjuk, a tartót olyan helyzetbe helyezzük, hogy a porszívó padlófeje ne érjen a talajhoz. Vegye le a kézi porszívót, kövesse a Fig-et a tágulási cső falra helyezéséhez, és kövesse a Fig-et a tartónak a tágulási cső pozíciójába helyezéséhez, és zárja be a csavart. Az összeszerelés befejezése után tegye a vákuumot a töltőtartóba a töltéshez vagy tároláshoz.

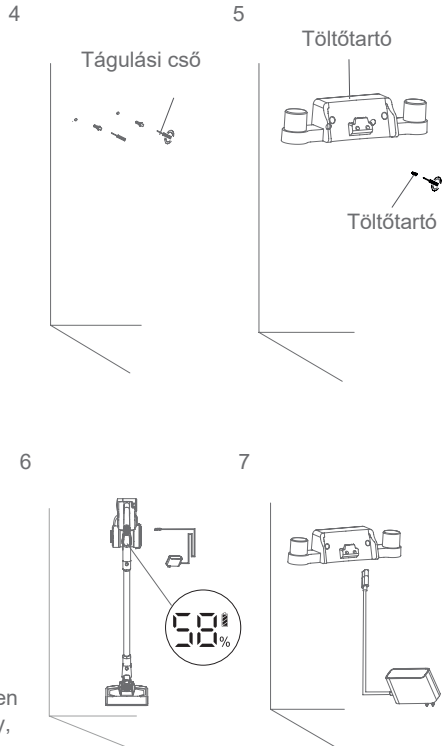
Figyelem: Ne rögzítse a tartót a fürdőszobához vagy más nedves falhoz.

A porszívó feltöltése

Ha a porszívó teljesítménye nem elegendő, időben töltse fel a porszívót. Ha a feszültség túl alacsony, az akkumulátor védelme érdekében a porszívó automatikusan kikapcsol, ebben az időben a porszívót fel kell tölteni. Töltéskor dugja be a töltő csatlakozóját a váltóáramú hálózati aljzatba, a töltés megkezdéséhez akassza a kézi porszívót a tartóra. Amikor a kézi porszívó LED kijelzője teljesítménynövekedést mutat, ez azt jelzi, hogy a porszívó töltődik. Amikor a töltés befejeződött, a LED kijelző 100%-os teljesítményt mutat.

A töltés után húzza ki a töltő dugóját a konnektorból, és állítsa le a töltést.

Figyelem: ha a tápkábel megsérül, a veszély elkerülése érdekében azt a gyártó, a javító vagy hasonló részleg szakembereinek kell kicserélniük.



Kézi porszívó használata

Vegye le a porszívót a tartóról, a porszívó elindításához vagy leállításához nyomja meg a fogantyún lévő kapcsológombot. Ha a gépet bekapcsolja, normál teljesítmény üzemmódban működik, nyomja meg a bekapcsológombot a turbó vagy maximális teljesítmény üzemmódra való átkapcsoláshoz.

Elektromos padlófej használata

Kemény padló, csempe vagy szőnyeg tisztítása az elektromos padlófejgel. A padlófejre cserélhető szőnyegkefe tekercs a hosszú szőrű szőnyeg tisztításához.

Megjegyzés: mi az a gördülő kefeblokkoló védelem?

Az elektromos padlófej működése során, ha nagy mennyiségű idegen anyagot lélegzik be, vagy túl sok szálás seb, vagy akár egy gyermek a gép játékában tévedésből a kezét a fűvókába helyezi, ami a kefe tekercs abnormális leállítását eredményezi, az elektromos padlófej leáll, a személyes biztonság és a kefemotor védelme érdekében.

Tartozékok használata

2 az 1-ben résszerszám: alkalmas rés, ajtó vagy ablak sarkok és egyéb szűk rések tisztítására.

2 az 1-ben kárpitos szerszám: alkalmas szekrény, ablakpárkány, kanapé és asztalfelület tisztítására.

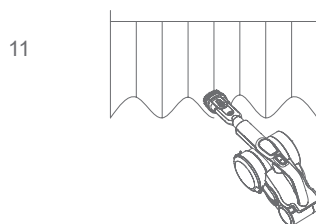
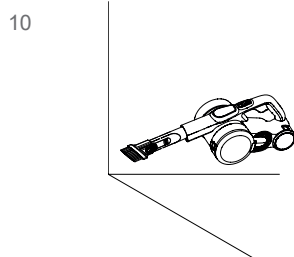
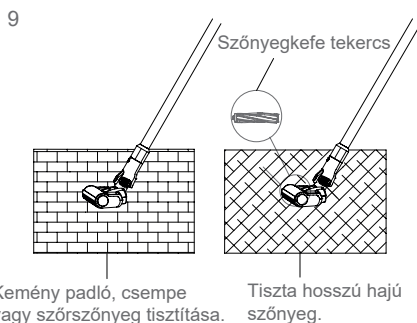
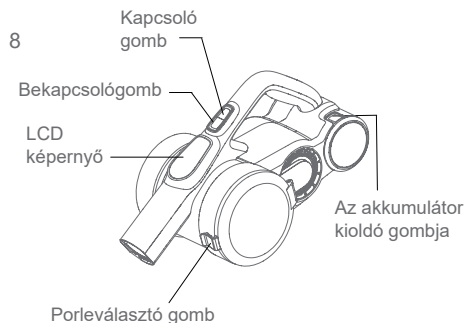
Elektromos matracfej: Alkalmas kanapéhoz és matrachoz. A kefehenger megveri, majd megtisztítja a poratkákat és az allergéneket a mély kanapéról vagy ágyról.

Alkatrészek tisztítása és cseréje

Megjegyzések

1. HEPA-szűrő a helyi porszívóforgalmazóknál kapható.

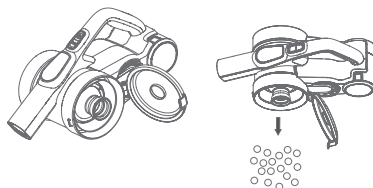
2. A porcsészét minden használat után ajánlott megtisztítani. Ha a porcsésze megtelt vagy a HEPA-szűrő eltömődött, akkor azt meg kell tisztítani, és szükség esetén ki kell cserélni. Az elektromos padlófej kefetekercsbe hosszú ideig tartó használat után hajszálak keveredhetnek. Időben meg kell tisztítani, hogy a porszívó hatékonyabban működjön.



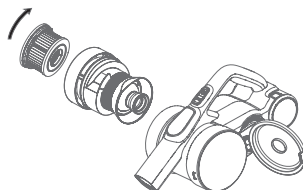
Tisztítsa meg a porszívót és a szűrőrendszert

1. Nyomja le a porfogó alsó fedelét, nyissa ki a porfogót, és dobja a szemetesbe.
2. Tartsa meg a HEPA fedelet, és forgassa el az óramutató járásával ellentétes irányban, vegye ki a HEPA-egységet a kézi porszívóból tisztítás céljából.
3. Fogja meg a ciklonegység tetejét, és az óramutató járásával ellentétes irányban elforgatva vegye ki a ciklonegységet a kézi porszívóból tisztítás céljából.
4. Ha a HEPA-t ki kell mosni, tartsa a HEPA-t, és az óramutató járásával megegyező irányba forgatva vegye le a HEPA fedeléről a mosáshoz. A HEPA-nak újrafelhasználás előtt teljesen meg kell száradnia.
5. A tisztítás után szerelje vissza az alkatrészeket a szétszereléssel ellentétes sorrendben.

13



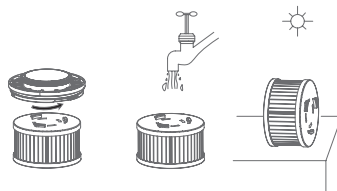
14



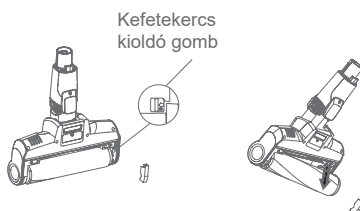
Tiszta kefetekercs

1. Mozgassa a kefetekercs kioldó gombot a nyíl irányába, vegye le az oldalsó burkolatot.
2. Távolítsa el a kefetekercs egyik végét, és vegye ki a fűvókából a tisztításhoz.
3. A kefetekercs tisztítása vagy cseréje után szerelje vissza a szétszereléssel ellentétes sorrendben.

15



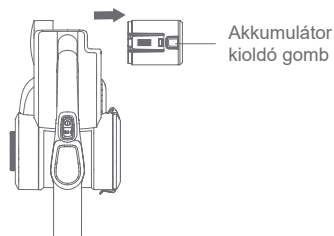
16



Az akkumulátor szétszerelése

Nyomja meg az akkumulátor kioldó gombot, vegye ki az akkumulátort a nyíl irányába, és helyezze az akkumulátort egy műanyag zacskóba, majd tárolja száraz helyen.

17



A fődarab tárolása

Ha a porszívó hosszú ideig üresjáratban van, vegye ki az akkumulátort, csomagolja be a gépet, és tárolja hűvös és száraz helyen, ne tegye közvetlen napfénybe vagy páras környezetbe.

Biztonsági megjegyzések

Ezt a porszívót otthoni használatra tervezték. Ne használja kereskedelmi vagy egyéb célokra.

Kérjük, használat előtt figyelmesen olvassa el ezt a használati útmutatót, és a későbbi használatra megfelelően mentse és tárolja.

Ne tegye a vákuumot tűz vagy más magas hőmérsékletű létesítmény közelébe.

Ne használja vagy tárolja a gépet szélsőségesen rossz körülmények között, például szélsőséges hőmérsékleten. Javasoljuk, hogy a gépet beltérben, 5 °C és 40 °C közötti hőmérsékleten használja. A gépet száraz helyen tárolja, és kerülje a közvetlen napfényt.

Első használat előtt vagy hosszabb tárolás után töltsse fel teljesen az akkumulátort.

A porszívó használata előtt győződjön meg arról, hogy a kefetekercs össze van-e szerelve, ellenkező esetben a motor ventilátorának eltömődéséhez vezethet, ami a motor kiegészét okozhatja.

Kérjük, ne használja a porszívót mosószer, olaj, üvegszalak, tű, cigarettahamu, nedves por, víz, gyufa stb. felszívására.

Kérjük, ne használja a porszívót apró részecskék, például cement, gipszpor, falpor vagy nagyméretű tárgyak, például papírgolyók felszedésére, különben olyan meghibásodásokat okozhat, mint az eltömődés és a motor kiegészé.

Kerülje a levegőbeömlőnyílás vagy a kefehenger eltömődését, ez a motor meghibásodását okozhatja.

Ne öntsön vagy fröcsköljön vizet vagy más folyadékot a gépbe, hogy elkerülje a rövidzárlatot és a gép kiegészét.

Ha a kefetekercs nem működik, ellenőrizze, hogy a kefetekercsbe nem keveredett-e haj vagy más hosszú szál, és tisztítsa meg időben.

Ha a gépet hosszabb ideig tárolja, gondoskodjon arról, hogy az akkumulátor a tárolás előtt teljesen feltöltődjön, és legalább háromhavonta töltsse fel a gépet.

Húzza ki a töltőt a készülék tisztításához vagy javításához. Tartsa a töltőt, amikor bedugja vagy kihúzza, és ne húzza meg a töltőzsinórt.

A gép tisztításához használjon száraz ruhát. Az olyan folyadékok, mint a benzin, alkohol, lakkhígító repedéseket vagy színelhalványodást okoznak, ezért nem használhatók.

Ha a gép a teljes feltöltés után nem működik, azt a kijelölt irodánkban kell ellenőrizni és megjavítani, kérjük, ne szerelje szét a gépet saját maga.

Amikor eldobja a gépet, kérjük, nyomja meg a gombot az akkumulátorcsomag kioldásához, vegye ki az akkumulátorcsomagot, győződjön meg róla, hogy a gépet leválasztották a hálózatról és megfelelően kezelik. Ne dobja tűzbe, vízbe vagy talajba.

Ha az akkumulátor folyadékszívárgása a bőréhez vagy a ruhájához ér, mossa le vízzel, ha bármilyen kellemetlenséget tapasztal, kérjük, azonnal menjen kórházba.

Ne használjon nem eredeti akkumulátorcsomagot, elkerülve a gép károsodását és a biztonsági problémákat.

Kerülje, hogy a porszívóval könnyen eltömődő dolgokat vegyen fel, például: műanyag zacskókat, cukorkapapírt, nagy papírdarabokat, amelyek befolyásolhatják a működést, sőt, akár meghibásodást is okozhatnak. Kérjük, időben tisztítsa meg a padlófejre került idegen anyagokat, akkor normálisan fog működni. Az eldobott akkumulátorcsomagot biztonságosan újra kell hasznosítani, ne dobja ki véletlenül.

Hibaelhárítás

Kérjük, ellenőrizze a következő kérdéseket, mielőtt elküldi a kijelölt javítóirodáknak.

Probléma	Lehetséges okok	Megoldások
A motor nem működik	Az akkumulátornak nincs energiája	Töltse fel a porszívót
A motor nem működik	A fémcső, a padlófej, az akkumulátor és a porszívó nem megfelelően van összeszerelve.	Ellenőrizze, hogy a tartozékok megfelelően vannak-e felszerelve a porszívóhoz.
Szívó cseppek	Teli porcsésze	Tiszta porcsésze
Szívó cseppek	Szűrő blokkolva	Tisztítsa meg vagy cserélje ki a szűrőt
Szívó cseppek	A padlófej légútja elzáródott	Tiszta padlófej légútvonal
Rövid munkaidő a töltés után	A gép nincs teljesen feltöltve	Kövesse a használati útmutatót az akkumulátor teljes feltöltéséhez
Rövid munkaidő a töltés után	Akkumulátor régi öregedés	Új akkumulátorok a helyi forgalmazótól vásárolhatók

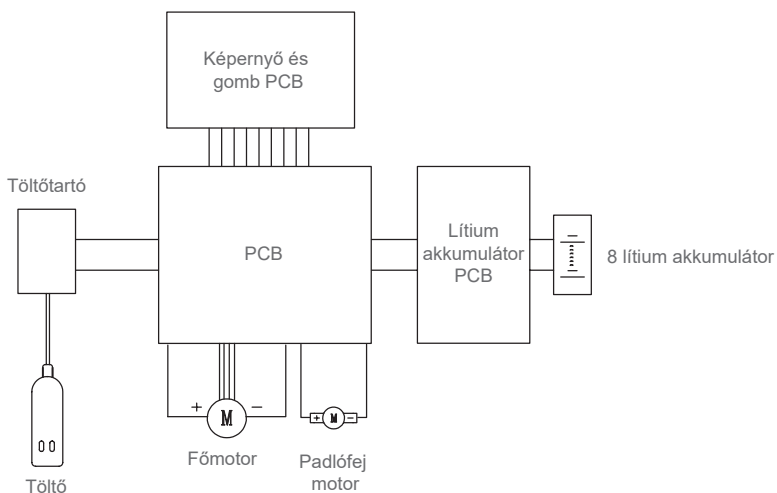
Figyelem: Ha bármilyen más meghibásodás lépett fel, amelyhez professzionális eszközökre van szükség, a veszély elkerülése érdekében a gépet a gyártónak, más karbantartó irodáknak vagy hasonló irodák szakembereinek kell megjavítaniuk vagy kicserélniük.

Termékleírás

Műszaki paraméterek

Modellszám.	JV85
Névleges feszültség	25.2V $\overline{=}$
Névleges teljesítmény	500W
Adapter bemeneti feszültség	100-240V \sim 50/60Hz 0.8A
Adapter kimeneti feszültség	30V $\overline{=}$ 600mA
Elektromos padlófej modellszáma	T-EB110k
Az elektromos padlófej névleges teljesítménye	30W
Az akkumulátor kapacitása	2500mAh
Töltési idő	4h-5h

Áramköri diagram



Gyártói információk

Gyártó	Kingclean Electric Co., Ltd
Cím:	No.1 Xiangyang Road, Suzhou New District, Jiangsu Province 215009, China

Eltávolítás

A gépet, a tartozékokat és a csomagolást környezetbarát újrahasznosítás céljából szét kell válogatni.



Ne dobja a gépet a háztartási hulladékba!

Csak az EK-országok esetében:

A 2012/19/EU európai irányelv szerint a már nem használható gépeket, valamint a 2006/66/EK európai irányelv szerint a hibás vagy használt akkumulátorokat/akkumulátorokat külön kell gyűjteni és környezetbarát módon kell ártalmatlanítani.

Akkumulátorok/akkumulátorok:

Ne dobja az akkumulátorokat/akkumulátorokat háztartási hulladékba, tűzbe vagy vízbe. Az akkumulátorokat/akkumulátorokat lehetőség szerint környezetbarát módon kell lemeríteni, összegyűjteni, újrahasznosítani vagy ártalmatlanítani. Előzetes értesítés nélkül változhat.

Jótállási információk

Erre a termékre a vásárlástól számított egy év garancia vonatkozik a gépre és 6 hónap garancia az akkumulátor szervizelésére. A garancia alól kizárt a normál kopás, a kereskedelmi használat, a készülék vásárláskori megváltoztatása, a tisztítási tevékenységek, a nem megfelelő használat vagy a vásárló vagy harmadik személy által okozott károk következményei, a külső körülményekre visszavezethető vagy az akkumulátorok által okozott károk.

Környezetvédelem



Az uniós irányelvel összhangban címkézett elektronikai hulladékot nem szabad más települési hulladékkal együtt ártalmatlanítani. Ezeket külön kell gyűjteni és újrahasznosítani az erre kijelölt helyeken. Ha gondoskodik a megfelelő ártalmatlanításról, elkerülheti a környezetre és az emberi egészségre gyakorolt lehetséges negatív következményeket. A használt berendezések gyűjtési rendszere megfelel a hulladékártalmatlanításra vonatkozó helyi környezetvédelmi előírásoknak. Részletesebb információkért forduljon a városi hivatalhoz, a hulladékezelőhöz vagy ahhoz az üzlethez, ahol a terméket vásárolta.



A termék megfelel az Európai Unió (EU) ún. új megközelítésű irányelveinek a használati biztonság, az egészség- és a környezetvédelem kérdéseire vonatkozó követelményeinek, amelyek meghatározzák az azonosítandó és kiküszöbölendő veszélyeket.

Ez a dokumentum a gyártó által készített eredeti felhasználói kézikönyv fordítása.

A készülék újratölthető akkumulátorral van felszerelve, amely fizikai és kémiai szerkezete miatt az idő múlásával és a használat során öregszik. A gyártó a készülék maximális működési idejét olyan laboratóriumi körülmények között adja meg, ahol a működési feltételek optimálisak a készülék számára, és ahol a készülék akkumulátora új és teljesen feltöltött. A tényleges üzemidő eltérhet az ajánlatban megadott időtől, és ez nem a készülék hibája, a termék hibája.

A terméket a felhasználónak vagy egy erre szakosodott szervizközpontnak kell rendszeresen karbantartania (tisztítania) a felhasználó költségére. Amennyiben a szükséges ciklikus karbantartásra vagy szervizelésre vonatkozó információk nem szerepelnek a használati utasításban, a termék fizikai állapotának a fizikailag új termékétől való eltérést rendszeresen, legalább hetente egyszerű értékelni kell. Ha bármilyen eltérést észlelnek vagy találnak, azonnal el kell végezni a karbantartási (tisztítási) vagy szervizelési intézkedéseket. A megfelelő karbantartás (tisztítás) elvégzésének és a megállapított eltérés állapotára való reagálás elmulasztása a termék maradandó károsodását eredményezheti. A garanciavállaló nem felel a gondatlanságból eredő károkért.

LI-ION akkumulátor

A készülék LI ION lítium-ion akkumulátorral van felszerelve, amely fizikai és kémiai szerkezete miatt az idő és a használat során öregszik. A gyártó a készülék maximális működési idejét laboratóriumi körülmények között adja meg, amikor a működési feltételek optimálisak a készülék számára, és maga az akkumulátor új és teljesen feltöltött. A valóságban az üzemidő eltérhet az ajánlatban megadottaktól, és ez nem a készülék hibája, hanem a termék jellemzője. Az akkumulátor maximális élettartamának megőrzése érdekében nem ajánlott az akkumulátort 3,18 V-nál vagy a teljes kapacitás 15%-ánál kisebb feszültségre lemeríteni. Az ennél alacsonyabb értékek, például 2,5 V egy cellánál, tartósan károsítják azt, és a garancia nem terjed ki rá. Ha egy hónapnál hosszabb ideig nem használja az akkumulátort vagy az egész készüléket, töltsse fel az akkumulátort 50%-ra, és kéthavonta rendszeresen ellenőrizze a töltöttségi szintet. Az akkumulátort és a készüléket száraz, naptól és negatív hőmérséklettől védett helyen tárolja.

LIPO akkumulátor

A készülék LI PO (lítium-polimer) akkumulátorral van felszerelve, amely fizikai és kémiai felépítéséből adódóan az idő múlásával és a használat során öregszik. A gyártó a készülék maximális működési idejét laboratóriumi körülmények között adja meg, amikor a működési feltételek optimálisak a készülék számára, és maga az akkumulátor új és teljesen feltöltött. A valóságban az üzemidő eltérhet az ajánlatban megadottaktól, és ez nem a készülék hibája, hanem a termék jellemzője. Az akkumulátor maximális élettartamának fenntartása érdekében nem ajánlott az akkumulátort 3,5 voltnál vagy a teljes kapacitás 5%-ánál kisebb feszültségre lemeríteni. Az ennél alacsonyabb értékek, például 3,2 V egy cellánál, tartósan károsítják azt, és a garancia nem terjed ki rá. Ha egy hónapnál hosszabb ideig nem használja az akkumulátort vagy az egész készüléket, töltsse fel az akkumulátort 50%-ra, és kéthavonta rendszeresen ellenőrizze a töltöttségi szintet. Az akkumulátort és a készüléket száraz, naptól és negatív hőmérséklettől védett helyen tárolja.