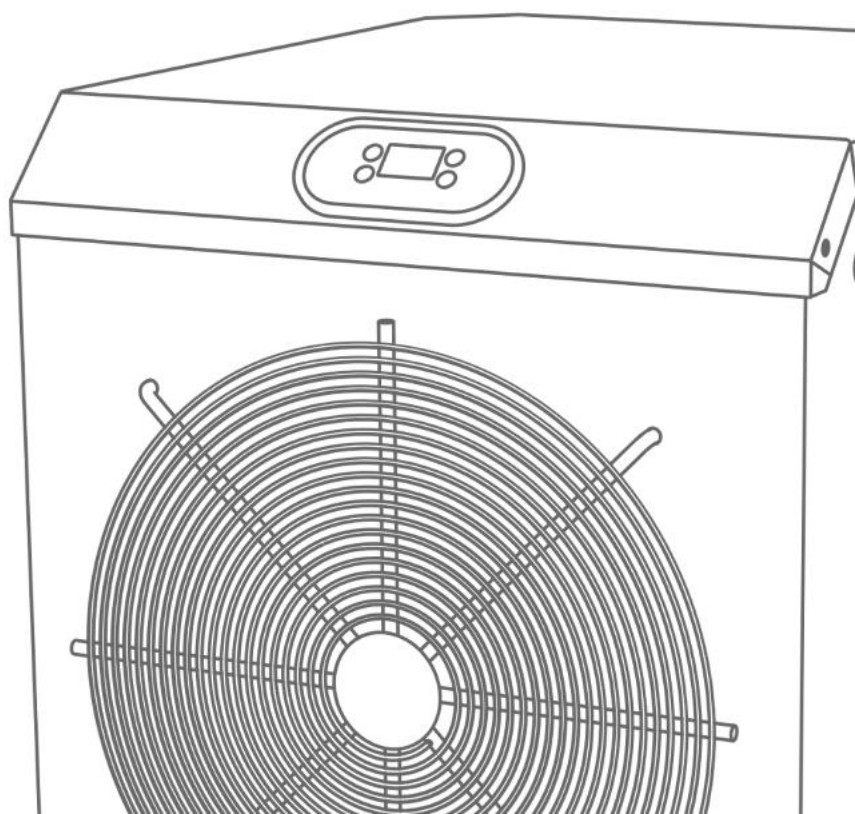


Telepítési és Használati útmutató

MINI MEDENCE HŐSZIVATTYÚ



Tartalomjegyzék

1.	Telepítési utasítás & Üzemeltetési útmutató	4
1.1	Telepítés helye.....	4
1.2	Próba.....	5
1.3	Csatlakoztatás.....	5
1.4	Tápegység	5
1.5	Kondenzvíz.....	7
2.	Méretetek.....	7
3.	Technikai jellemzők	8
4.	Üzemeltetési utasítások.....	9
4.1	Hőmérséklet kijelző	9
4.2	Üzemeltetés.....	9
5.	Hibaelhárítás.....	10
5.1	Gyakori hibák elhárítása	10
5.2	Hibakódok.....	11
6.	Mindennapi karbantartás és javítás	11
6.1	Mindennapi karbantartás	11
6.2	Javítás	12

TELEPÍTÉSI ÉS HASZNÁLATI ÚTMUTATÓ

Köszönjük, hogy a termékünket választotta. A hőszivattyú 10-43°C között üzemel.

▲ Figyelem: Ez az útmutató minden a telepítéshez és az üzemeltetéshez szükséges információt tartalmaz.

1. A telepítést és leszerelést csak szakember végezheti.
2. Mindenféleképpen telepítsen a hőszivattyú elé egy kismegszakítót!

Amennyiben a normálistól/megszokottól eltérő jelenséget (például zaj, szag, füst) tapasztal, kérjük azonnal kapcsolja ki a hőszivattyút és lépjen kapcsolatba a viszonteladóval. Ne próbálja meg maga megjavítani a készüléket!

A főkapcsolót olyan biztonságos helyen tárolja, ahol gyermekek nem férnek hozzá.

3. Ne nyúljon és ne helyezzen tárgyakat a levegő be- és kiáramlásának útjába és ne távolítsa el a ventilátor méhsejt rácsát.



Figyelem:

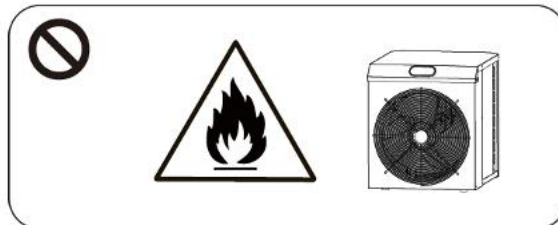
- a. Telepítés, használat és karbantartás előtt figyelmesen olvassa el a következő utasításokat.
- b. A telepítést, a leszerelést és a karbantartást csak szakképzett személyzet végezheti el az utasításoknak megfelelően.
- c. Telepítés előtt és után gázszivárgás tesztet kell végezni!

1. Használat

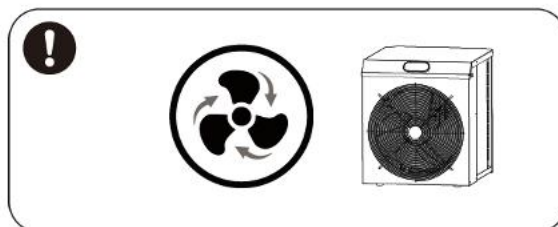
- a. Csak szakképzett személyzet telepítheti és szerelheti le a hőszivattyút. Tilos engedély nélkül szétszerelni és összerakni.
- b. Ne helyezzen tárgyakat a levegő be- és kiáramlásának útjába!

2. Telepítés

- a. Tartsa távol a hőszivattyút minden tűzforrástól!



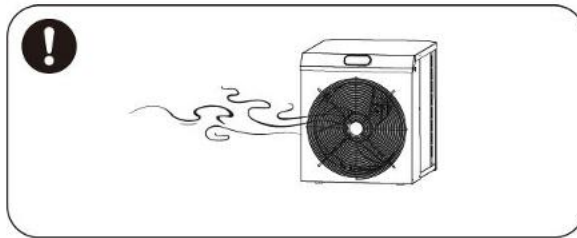
- b. A megfelelő szellőzés biztosítása érdekében ne telepítse a hőszivattyút zárt térbe, vagy olyan helyre, ahol a megfelelő légáramlás nem biztosított.



- c. A gázcsövek forrasztását kizárólag szakképzett személy végezheti el szakszervizben, a helyszíni forrasztás nem megengedett! A forrasztás előtt a töltőgázt le kell engedni!



- d. A telepítést gázszivárgás esetén abba kell hagyni és a hőszivattyút vissza kell vinni a szakszervizbe!



3.Szállítás és tárolás

- Szállítás közben a leplombálás nem engedélyezett.
- Szállítás alatt törekedjen az állandó sebességre, kerülje a hirtelen gyorsítást és fékezést, hogy elkerülje az áru megsérülését.
- Az árut tartsa távol minden tűzforrástól.
- Tárolja világos, tágas, jól szellőző és szellőztetett helyen!

4. Karbantartási előírások

- Karbantartási igény esetén lépjen kapcsolatba a legközelebbi szervizzel!
- Minden a töltőgázt érintő műveletet csak államilag elismert szakképesítéssel rendelkező személy végezhet!
- Kérjük minden karbantartás és gáztöltés során szigorúan tartsa be a gyártó által előírt utasításokat!

1. Telepítési utasítás & Üzemeltetési útmutató

A telepítés veszélyei:

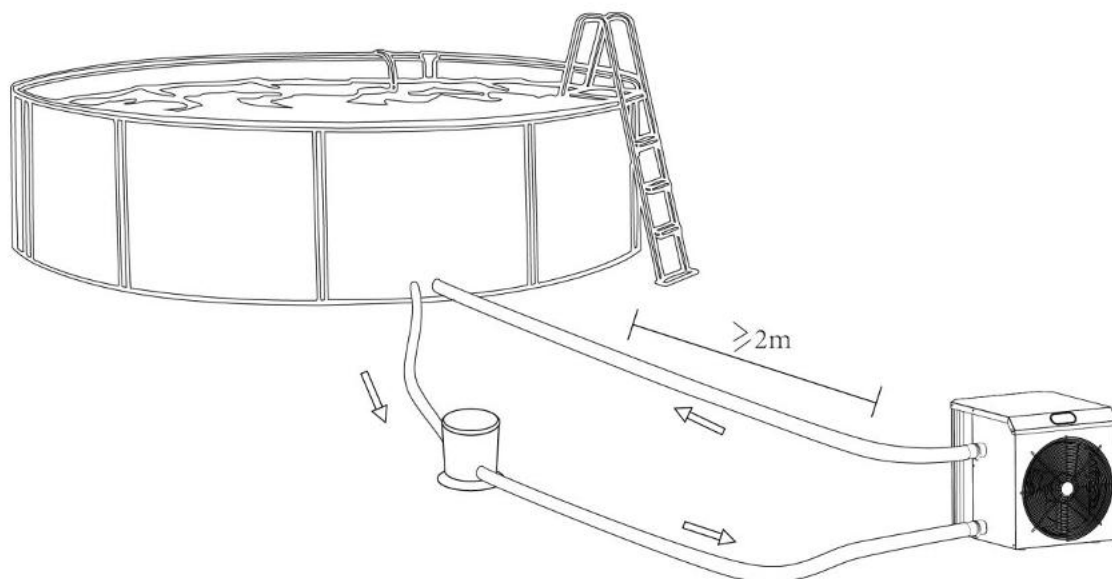
1. Minden vegyszerezés a rendszerbe csak a hőszivattyú után történhet.
2. A hőszivattyút tárolni és szállítani csak függőleges állapotban szabad, dönteni, oldalra/fejre állítani tilos!

1.1 Telepítés helye

A termék telepíthető és használható bármilyen helyen, amennyiben a három alábbi feltétel teljesül:

- 1) Jól szellőzött hely
- 2) Stabil feszültség ellátás
- 3) Van a rendszerben medencevíz szűrő

A hőszivattyút jól szellőzött kültéri helyszínre kell telepíteni, ahol a medencétől mért távolság legalább 2 méter. A hőszivattyúnak legalább 1 méterre kell lennie bármilyen akadálytól. Beltéri telepítés esetén a helyiségben a megfelelő szellőzést biztosítani kell!

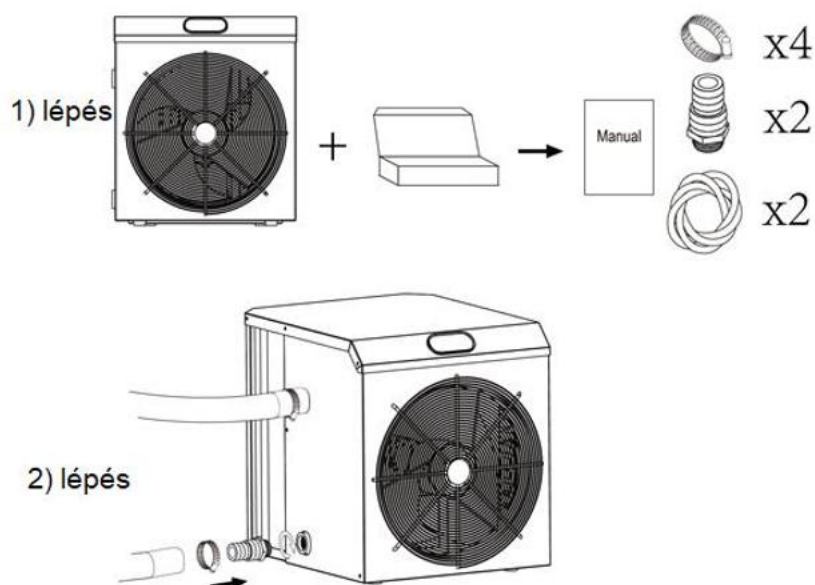


Figyelem: Ne telepítse a hőszivattyút szűk, vagy nem megfelelően szellőztetett helyiségbe, vagy olyan helyre, ahol bármi gátolhatja a beáramló levegő útját! Ezek a helyszínek befolyásolják a légáramlást, ami a kiáramló levegő újrabeszívását okozhatja, ami csökkentett hatásfokhoz, vagy a rendszer leállításához vezethet.

1.2 Próba

Bekapcsoláskor ügyeljen arra, hogy a keringető szivattyút mindig a hőszivattyú bekapcsolása előtt indítsa el. Kikapcsoláskor pedig arra, hogy a keringető szivattyút a hőszivattyú lekapcsolása után kapcsolja le. Ha nem így tesz, az a hőszivattyú károsodásához vezethet.

1.3 Csatlakoztatás



1.4 Tápegység

A tápegység csatlakoztatása előtt kérjük győződjön meg arról, hogy a hálózati feszültség megegyezik a hőszivattyú által megkövetelt hálózati feszültséggel!

Megfelelő védőeszközök és a tápkábel megfelelő kiválasztása:

Model		SHP03	SHP05	SHP06
Kismegszakító	Maradékáram-működtetésű	4.5	8.0	9.0
	Névleges maradék szivárgóáram	30	30	30
Biztosíték		4.5	8.0	9.0
Tápkábel (MM2)		3×1.5	3×1.5	3×1.5

※ A fenti adatok kihirdetés nélkül változtathatók.

Figyelem: A fenti értékek $\leq 10\text{m}$ tápkábelhez tartoznak. Amennyiben a tápkábel hosszabb, mint 10m , a kábel átmérőjét növelni kell. A tápkábel maximális hossza 50m lehet.

Figyelem:

<p>Bizonyosodjon meg, hogy a tápkábel biztonságos.</p> <p>Ellenkező esetben áramütést vagy tüzet okozhat.</p>  	<p>Ne húzza ki a tápkábelt amíg a hőszivattyú üzemel.</p> <p>Ellenkező esetben áramütést vagy tüzet okozhat.</p>  	<p>Ne használjon sérült, vagy nem szabványos kábelt!</p> <p>Ellenkező esetben áramütést vagy tüzet okozhat.</p>  	<p>Nem vízálló: az áramvédőkapcsolót mindig védje a sérüléstől és tartsa szárazon!</p> 
---	--	--	--

Ha minden csatlakozást ellenőrzött kövesse a következő lépéseket:

- 1) Indítsa el a keringető szivattyút, és győződjön meg arról, hogy a keringető rendszerben sehol nincs szivárgás. Ezután kapcsolja be a hőszivattyút és állítsa be a kívánt vízhőmérsékletet.
- 2) A hőszivattyú megóvása érdekében 3 perces gyári késleltetés van beépítve. A ventilátor motor és a kompresszor csak ezután indulnak el.
- 3) Ellenőrizze, hogy hall-e bármi rendellenes zajt üzem közben.
- 4) Ellenőrizze, hogy beállította-e a kívánt hőfokot.

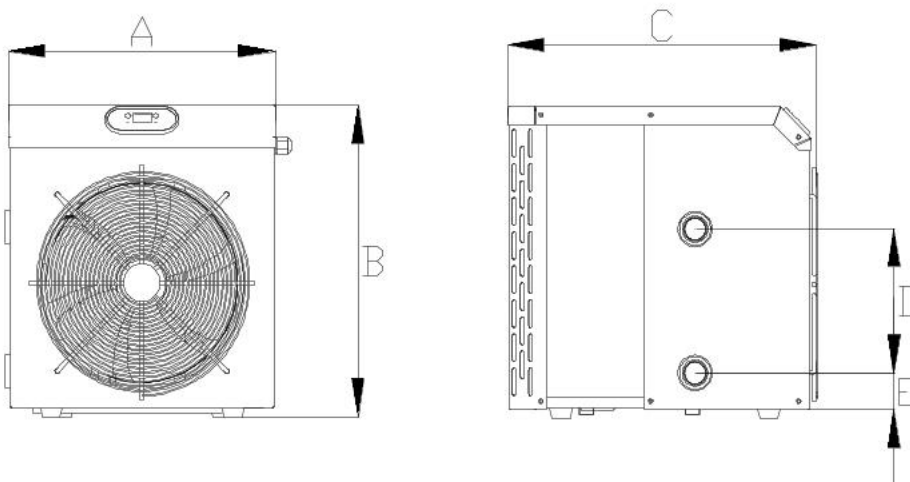
A medence vízhőmérsékletétől és a külső hőmérséklettől függően a kívánt hőfok elérése akár több napot is igénybe vehet. Egy jó minőségű fedés (medencefedés, vagy szolár takaró) nagy mértékben csökkentheti a felfűtéshez szükséges időt.

Időkésleltetés – a hőszivattyú gyárilag 3 perces késleltetéssel van építve (ez a 3perc a hőigény fellépésekor indul), hogy megóvja a nyomtatott áramköröket és megelőzze a gyakori ki-be kapcsolás általi veszteségeket. A hőszivattyú automatikusan elindul a késleltetés lejártakor. Ezt a késleltetést akár egy kisidejű áramkimaradás is elindíthatja, megakadályozva ezzel az azonnali újraindulást. A hőszivattyú ki-be kapcsolása ez alatt az idő alatt nem befolyásolja a 3 perces késleltetést.

1.5 Kondenzvíz

A hőszivattyúba beáramló levegő nagy mértékben lehűl a medencevíz fűtésekor, amely kondenzációt okoz a párologtató lamelláin. Magas relatív páratartalom esetén ez több liter/órát is jelenthet. Ez a jelenség természetes, nem összekeverendő egy esetleges szivárgással.

2. Méretek



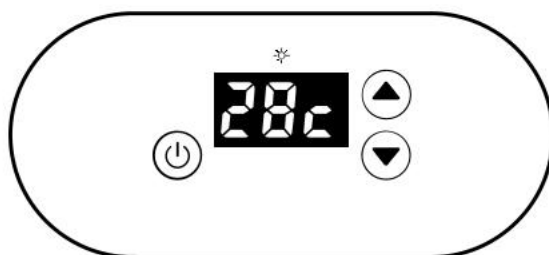
Méret(mm) / Méret	A	B	C	D	E
Modell					
SHP03	367	412	425	190	49
SHP05	445	484	503	300	49
SHP06	445	484	503	300	49



3. Technikai jellemzők

Modell	SHP03	SHP05	SHP06
Ajánlott medence méret [m3]	<20	<28	<35
Üzemi külső hőmérséklet [°C]	10-43		
Teljesítmény körülmény: levegő 26°C, víz 26°C, páratartalom 80%			
Fűtő kapacitás [kW]	3.5	5.8	7.0
Teljesítmény körülmény: levegő 15°C, víz 26°C, páratartalom 70%			
Fűtő kapacitás [kW]	2.4	3.8	4.8
Tápegység	230V/50Hz/1PH		
Ajánlott térfogatáram [m3/h]	1-2	2-3	3-4
Csőcsatlakozás méretei	32/38		
Nettó méretek [mm]	412x367x425	484x445x503	484x445x503
Nettó tömeg [kg]	24	34	38

A fenti adatok kihirdetés nélkül változtathatók.

4. Üzemeltetési utasítások






SZIMBÓLUM	MŰVELET	EREDMÉNY
	KI/BEkapcsolás	Nyomja meg a hőszivattyú be/kikapcsolásához
	Fel/Le	Állítsa be a kívánt vízhőmérsékletet

4.1 Hőmérséklet kijelző

Megmutatja a jelenlegi vízhőmérsékletet (példánkban 28°C)



4.2 Üzemeltetés

- 1) Hőszivattyú be/kikapcsolása: nyomja meg a  gombot a be/kikapcsoláshoz
- 2) Kívánt vízhőmérséklet beállítása: A hőszivattyú bekapcsolt állapotában nyomja meg a  vagy a  gombokat, hogy beállítsa a kívánt vízhőfokot.
- 3) Ha a hőszivattyú fűt, a “☀️” szimbólum világít és a vízhőmérséklet 18°C és 40°C között állítható.
- 4) Leolvasztás

Automata leolvasztás: automatikus leolvasztáskor a ☀ szimbólum villog. A leolvasztás végeztével a hőszivattyú automatikusan újra elkezd fűteni és a ☀ szimbólum ismét világít.

Figyelem: A hőszivattyú csak a keringető szivattyú működtetése alatt üzemeltethető!

5. Hibaelhárítás

5.1 Gyakori hibák elhárítása

HIBA	HIBA OKA	MEGOLDÁS
Hőszivattyú nem üzemel	Nincs áramellátás	Várjon míg visszajön az áramellátás
	A kapcsoló "KI" állásban van	Kapcsolja be a hőszivattyút
	Kiégett a biztosíték	Ellenőrizze és cserélje ki a biztosítékot
	Leverte a kismegszakítót	Ellenőrizze és kapcsolja vissza a kismegszakítót
Ventilátor motor megy, de nem elégséges a fűtőteljesítmény	Párolgató blokkolva van	Távolítsa el az idegen testet
	Kimenő levegő útja blokkolva van	Távolítsa el az idegen testet
	3 perces indítási késleltetés	Várjon türelmesen
Kijelzőn megfelelő értékek, de nincs fűtés	Beállított hőmérséklet túl alacsony	Állítson be megfelelő hőmérsékletet
	3 perces indítási késleltetés	Várjon türelmesen
Amennyiben a fentiek egyike sem oldja meg a problémát keresse fel a viszonteladót, részletesen mondja el a problémát és a modellje kódját. Ne próbálja meg maga elvégezni a szükséges javításokat!		

Figyelem: Amennyiben a következő esetek egyike áll fenn, kérjük azonnal állítsa le a hőszivattyút és szüntesse meg az áramellátását, majd keresse fel viszonteladóját:

- a) Nem megfelelő kapcsolási viselkedés
- b) A biztosíték gyakran kimegy, vagy gyakran leveri a kismegszakítót

5.2 Hibakódok

Hibakód	Hiba leírása
PP1	Bemenő víz szenzor hiba
PP2	AIN2 terminál csatlakoztatási hiba
PP3	AIN3 terminál csatlakoztatási hiba
PP4	Visszatérő gáz hőmérséklet szenzor hiba
PP5	Levegőhőmérséklet szenzor hiba
PP7	“Külső hőmérséklet túl alacsony” védelem
EE1	Magas nyomás védelem
EE2	Alacsony nyomás védelem
EE3	Áramláskapcsoló hiba

6. Mindennapi karbantartás és javítás

6.1 Mindennapi karbantartás

- a) Hűvös időben állítson be megfelelő értéket, hogy elkerülje a túlfűtést, vagy hogy ne hűljön vissza a medence.
- b) Ne rakjon a be- és kiáramló levegő útjába semmilyen idegen testet, különben a hőszivattyú hatásfoka csökkenhet, vagy leállhat a hőszivattyú.
- c) Ne nyúljon és ne helyezzen tárgyakat a levegő be- és kiáramlásának útjába, ne távolítsa el a ventilátor méhsejt rácsát, különben a forgo ventilátor sérülést okozhat!
- d) Ne tisztítsa a hőszivattyút nagy nyomású vízzel. Házi mosószert, szivacsot használjon a tisztításhoz. Szigorúan tilos gyúlékony olaj, benzin, higító használata!
- e) Kérjük rendszeresen tisztítsa a medencét és a szűrőrendszert, hogy elkerülje az eldugulást és az ebből adódó sérüléseket!
- f) Ha nem használja télen a hőszivattyút a tápkábelt ki kell húzni a dugaljából. Csatlakoztassa le a bemenő ágot és engedje le a vizet a hőszivattyúból!
- g) Kérjük rendszeresen ellenőrizze a csatlakozásokat, hogy nem lazultak-e meg. Ellenőrizze, hogy nincs-e sérülés a vezetékekben, biztonságosak-e a csatlakozások!

6.2 Javítás

- a) Amennyiben abnormális dolgot észlel(zaj, szag, füst, stb.) azonnal szüntesse meg a hőszivattyú áramellátását és lépjen kapcsolatba a viszonteladójával. Részletesen tájékoztassa a hibáról és a hőszivattyú modelljéről.
- b) A javítás megkezdése előtt bizonyosodjon meg arról, hogy a hőszivattyú ki van kapcsolva és az áramellátása meg van szüntetve! Az elektromos doboz felnyitása után a szerelés megkezdése előtt ellenőrizze, hogy egy visszajelző LED sem világít!