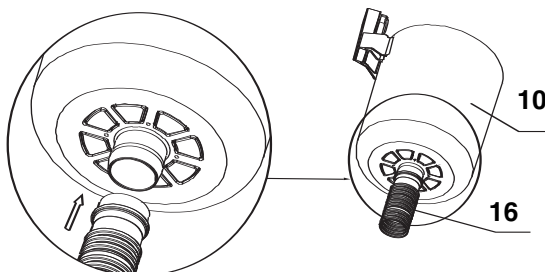


## BEAKASZTÓ EGYSÉG AZ EASY-SET® MEDENCÉKHEZ FELFÚJHATÓ FELSŐ GYŰRŰKEL

# 1

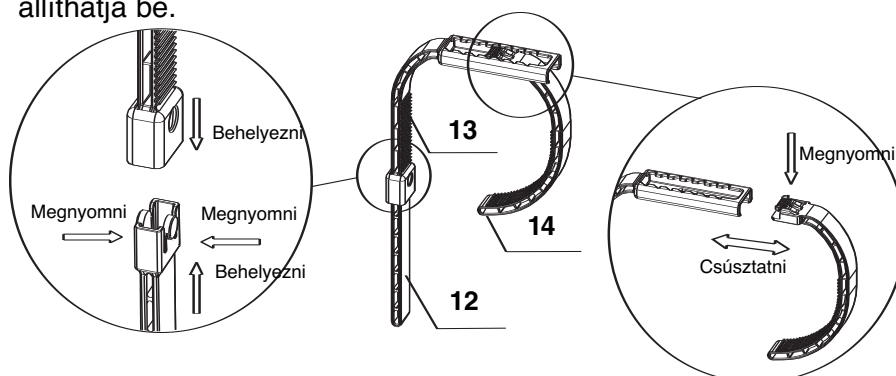
**1. MEGJEGYZÉS: FÉMVÁZAS MEDENCE használata esetében lásd a 8. oldalt.**

Csatlakoztassa a szkimmer tömlőt (16) a szkimmer (10) alsó csatlakozójához.



# 2

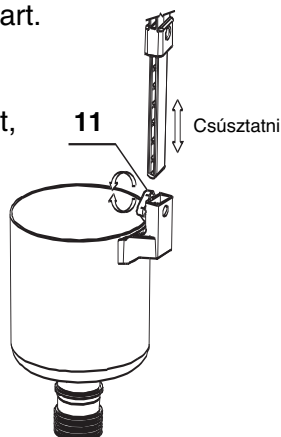
Az ábrán látható módon szerelje össze a beakasztót. A beakasztó (13) nyílását a tartókar (14) egyidejű megnyomásával és mozgatásával állíthatja be.



# 3

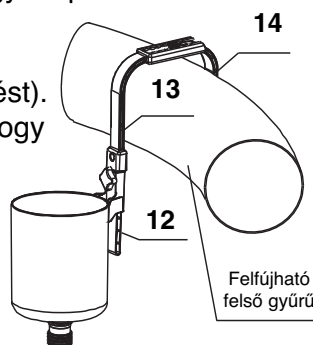
Lazítsa meg a szkimmer csavart (11), csatlakoztassa az összeszerelt beakasztót, majd kézzel húzza meg a csavart.

**MEGJEGYZÉS:** ne húzza meg túl szorosan a csavart, illetve használjon szerszámot, pl. fogót.



# 4

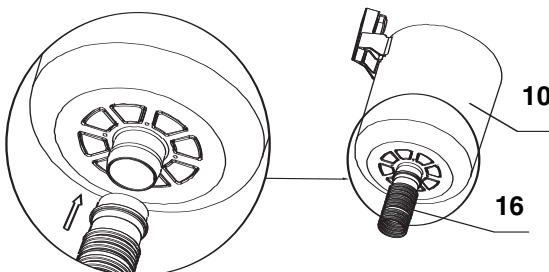
Az összeszerelt beakasztó egységet helyezze az EASY-SET® medence felső gyűrűjére a vízbemeneti csatlakozó mellett (alsó tömlő csatlakoztató). A beakasztót úgy állítsa be, hogy az pontosan illeszkedjen a felfújható gyűrűre (lásd a 2. lépést). Ellenőrizze, hogy a beakasztó szorosan legyen rögzítve a medencén.



## KAMPÓ SZERELÉK A FÉMVÁZAS MEDENCÉKHEZ

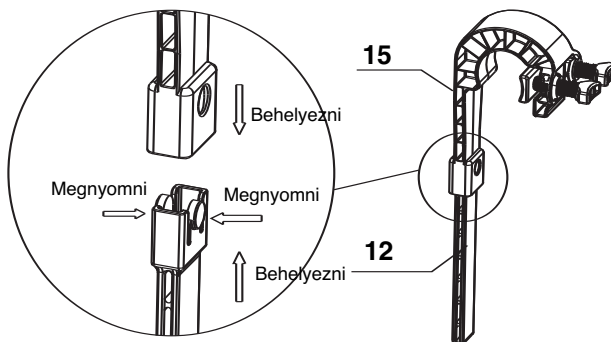
# 1

Csatlakoztassa a szkimmer tömlőt (16) a szkimmer (10) alsó csatlakozójához.



# 2

A beakasztót az ábrán látható módon szerelje össze.

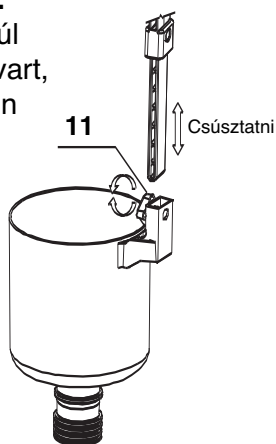


# 3

Lazítsa meg a szkimmer csavart (11), csatlakoztassa az összeszerelt beakasztót, majd kézzel húzza meg a csavart.

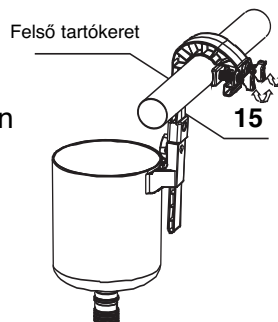
**MEGJEGYZÉS:**

ne húzza meg túl szorosan a csavart, illetve használjon szerszámot, pl. fogót.



# 4

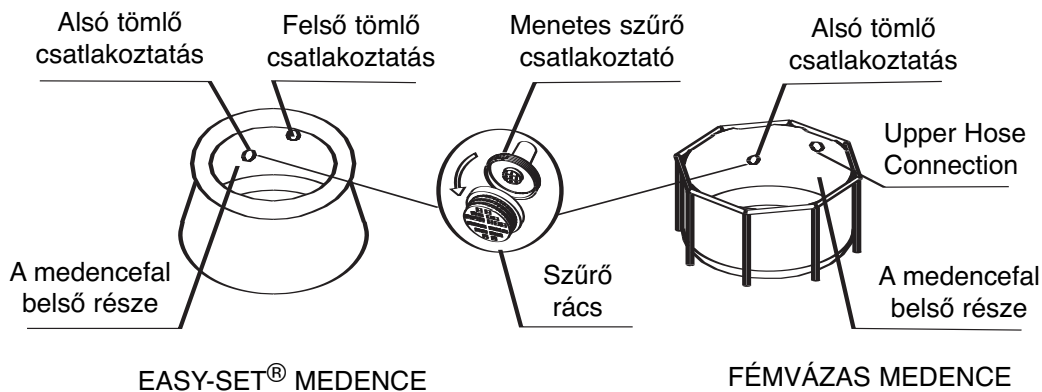
Az összeszerelt beakasztó egységet helyezze a vázas medence vízszintes tartókeretére a vízbemeneti csatlakozó mellett (alsó tömlő csatlakoztató). A beakasztót úgy állítsa be a két fecskéfarkú csavarral, hogy az szorosan álljon a felső tartókereten. Ellenőrizze, hogy a beakasztó szorosan legyen rögzítve a medence felső tartókeretén.



## ÖSSZESZERELÉSI ÚTMUTATÓ

# 1

**488 cm-es (16') és kisebb medencék esetében:  
csavarozza le a szűrő rácsot a menetes szűrő  
csatlakoztatóról (alsó) a medence belső részéből.**

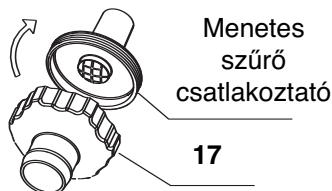


# 2

**A megvásárolt medence méretétől függően.**

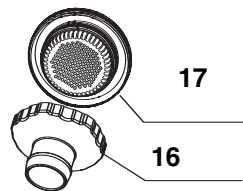
**488 cm-es (16') és kisebb, szűrővel ellátott medencék esetében**

### a



Csavarozza a B tömlő adaptert (17) a menetes szűrő csatlakozóhoz, a medence belső részéből.

### b



Csatlakoztassa a fölző tömlő (16) másik végét a B tömlő adapterhez (17).

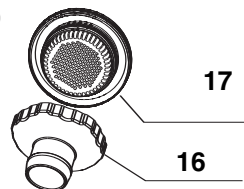
**549 cm-es (18') és nagyobb, nagy szűrővel ellátott medencék esetében**

### a



Csavarozza a B tömlő adaptert (17) a menetes szűrő csatlakozóhoz, a medence belső részéből.

### b

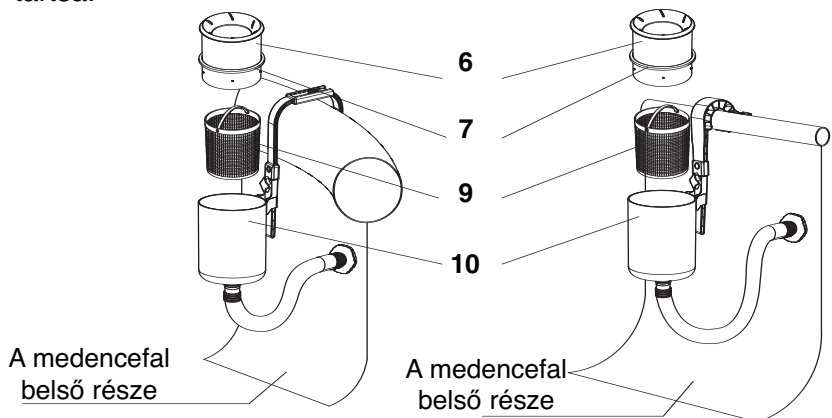


Csatlakoztassa a fölző tömlő (16) másik végét a B tömlő adapterhez (17).

## ÖSSZESZERELÉSI ÚTMUTATÓ (folytatás)

### 3

Helyezze a kosarat (9), a fedél peremet (7) és az úszóházfedelelet (6) a szkimmerbe (10). **MEGJEGYZÉS:** a fedél peremet be kell illeszteni a helyére lennie ahhoz, hogy az úszó fedelet a helyén tartsa.

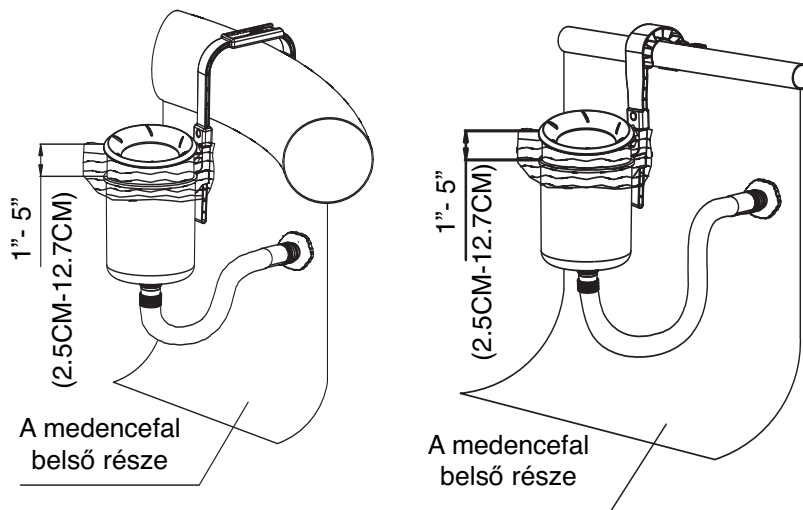


EASY-SET® MEDENCE

FÉMVÁZAS MEDENCE

### 4

Az úszóházfedélnek (6) a szkimmeren (10) kívül kell lennie 2,5-12,7 cm-re. Lazítsa meg a szkimmer csavart, tolja a szkimmert fel- és lefelé az összeszerelt beakasztón a magasság beállításához. Kézzel húzza meg a csavart, amikor elkészült.



EASY-SET® MEDENCE

FÉMVÁZAS MEDENCE

**FONTOS:** a szkimmer mindig maradjon függőleges helyzetben, hogy az úszóházfedél felső része párhuzamos legyen a vízfelülettel a fölözéshez.

## ÖSSZESZERELÉSI ÚTMUTATÓ (folytatás)

# 5

### ▲ FIGYELEM

- Ne üzemeltesse a szűrőszivattyút, ha a medencében valaki tartózkodik vagy a medence használatban van.
  - Erős szívóhatás. Ne távolítsa el, illetve ne zárja el az úszóházfedél nyílását a szűrőszivattyú üzemeltetése közben!
  - A kezét és a haját tartsa távol a szkimmertől és az úszóházfedél nyílásától a szűrőszivattyú üzemeltetése közben!
  - Kapcsolja ki a szűrőszivattyút vagy húzza ki a csatlakozódugót a szkimmer, a kosár vagy az úszóházfedél beállítása, tisztítása, szervizelése vagy eltávolítása előtt.
- A szűrőszivattyú összeszerelését a szűrőszivattyú felhasználói kézikönyv utasításai szerint végezze el. A szűrőszivattyút kapcsolja be, vagy csatlakoztassa a tápcsatlakozó aljzathoz.

### FONTOS

Ha a szivattyúba nem folyik víz, ellenőrizze, hogy a felületi szkimmer merőleges-e a vízfelülethez és a vízfelület alatt van-e. Nyissa ki a szűrőszivattyú készüléktest felső fedelén lévő légszelepet. Amikor elkezd kifolyni a víz, zárja vissza a légszelepet.

**Soha ne járassa szárazon a szivattyút, mert a motor túlmelegedhet és a szivattyú meghibásodását okozhatja!**

- Vegye ki a szkimmert és a beakasztó egységet a medencéből, mielőtt a medencére helyezné a takaróponyvát.
- A terméket és a tartozékait zárt helyiségben őrizze, száraz és biztonságos helyen.