

FONTOS BIZTONSÁGI SZABÁLYOK

Figyelmesen olvassa el, értse meg és tartsa be az összes utasítást mielőtt üzembe helyezné és használná a terméket. Őrizze meg, hogy a jövőben is elolvashassa.

Krystal Clear™ Szűrőszivattyú, 638R modell

220 - 240 V~, 50 Hz, 99 W

Hmax 1,0 m, H min 0,19 m, IPX5/IPX7 Max.

Víz hőmérséklet 35°C



Csak illusztráció.

Ne felejtse el kipróbálni a többi Intex terméket: medencék, medencetartozékok, felfújható medencék és beltéri játékok, felfújható vendégágyak és csónakok megtalálhatók a kiskereskedőknél, vagy látogassa meg a weboldalunkat.

A folyamatos terméktökéletesítés elvének részeként az Intex fenntartja a jogot a specifikációk és a megjelenés előzetes értesítés nélküli megváltoztatására, ami a használati útmutató módosítását eredményezheti.

 **INTEX**®

©2016 Intex Marketing Ltd. - Intex Development Co. Ltd. - Intex Trading Ltd.
- Intex Recreation Corp.

All rights reserved/Tous droits réservés/Todos los derechos reservados/Alle Rechte vorbehalten/Minden jog fenntartva. Printed in China/Imprimé en Chine/Impreso en China/Gedruckt in China/A nyomtatás Kínában készült.

®™ Trademarks used in some countries of the world under license from/®™ Marques utilisées dans certains pays sous licence de/ Marcas registradas utilizadas en algunos países del mundo bajo licencia de/Warenzeichen verwendet in einigen Ländern der Welt in Lizenz von/A világ egyes országaiban a védjegyek használata a következők engedélyével történik: Intex Marketing Ltd. to/à/a/an Intex Trading Ltd., Intex Development Co. Ltd., G.P.O Box 28829, Hong Kong & Intex Recreation Corp., P.O. Box 1440, Long Beach, CA 90801 • Distributed in the European Union by/Distribué dans l'Union Européenne par/Distribuido en la unión Europea por/Vertrieb in der Europäischen Union durch/Forgalmazó az Európai Unióban: Intex Trading B.V., Venneveld 9, 4705 RR Roosendaal – The Netherlands
www.intexcorp.com

TARTALOM

Figyelmeztetések	3
Alkatrészlista és ismertető	4
Összeszerelési útmutató	5-6
Karbantartás	7-8
A medence gondozása és vegyszerek	8
Hosszútávú tárolás	8
Hibaelhárítási útmutató	9
Gyakori problémák	10
Általános vízi biztonsági előírások	10
Korlátozott jótállás	11

FONTOS BIZTONSÁGI SZABÁLYOK

Figyelmesen olvassa el, értse meg és tartsa be az összes utasítást mielőtt üzembe helyezné és használná a terméket

OLVASSA EL ÉS TARTSA BE AZ ÖSSZES UTASÍTÁST

FIGYELMEZTETÉS

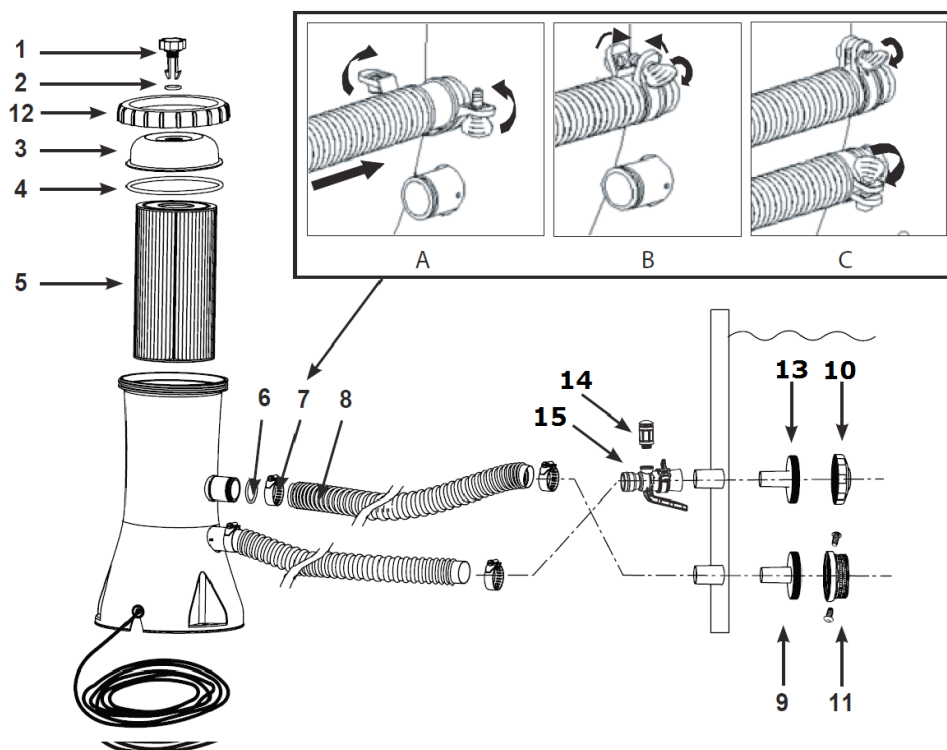
- Ne hagyja felügyelet nélkül a gyermekeket és a fogyatékkal élőket.
- A gyermekeket tartsa távol ettől a terméktől és az elektromos vezeték(ek)től.
- Gyermekek ne játszanak a készülékkel. Takarítást és felhasználói karbantartást nem csinálhat gyerek felügyelet nélkül.
- A készüléket használhatják gyerekek 8 éves kortól és felette és olyan személyek akik csökkent fizikai, érzékszervi vagy mentális képességekkel vagy nem megfelelő az ismerete és tapasztalata, ha felügyeletet vagy a készülék biztonságos használatára vonatkozó utasításokat megkapták és megértik a veszélyeket
- A szét- és összeszerelést felnőtt végezze.
- Áramütés veszélye. Kizárólag áramvédő kapcsolóval (FI relé, 10 mA) védett földelt aljzatra szabad a terméket csatlakoztatni. Hívjon egy szakképzett villanyszerelőt, ha nem tudja eldönteni, hogy az aljzat áramvédő kapcsolóval (FI relé, 10 mA) védett-e. A 30 mA maximális névleges áramerősségű áramvédő kapcsoló felszereléséhez hívjon szakképzett villanyszerelőt. Ne használjon hordozható maradékáramos eszközt (PRCD).
- Mindig húzza ki a konnektorból a terméket, mielőtt elmozdítaná, tisztítaná, szervizelné vagy a terméken bármilyen beállítást végezne.
- A dugónak hozzáférhetőnek kell lennie a termék összeszerelése után.
- Ne temesse el az elektromos vezetéket. Helyezze a kábelt oda, ahol nem károsodhat fűnyírógép, sövénynyíró olló és egyéb készülék által.
- A hálózati kábel nem lehet kicserélni. Ha a kábel sérült a készüléket le kell selejtezni.
- Az áramütés veszélyének csökkentése érdekében ne használjon hosszabbító kábelt, időzítőt, csatlakozódugós adaptert vagy átalakító dugót az egység elektromos ellátására; használjon egy megfelelően elhelyezett földelt konnektort.
- Ne dugja be a terméket a konnektorba vagy húzza ki onnan, ha vízben áll vagy nedves a keze.
- Tartsa a terméket több mint 2 m-re a medencétől. (csak Franciaországban).
- Tartsa a termék dugóját több mint 3,5 m-re a medencétől.
- Ezt a terméket a medencétől távol helyezze el megelőzve, hogy a gyermekek a szivattyúra ráállva elérjék a medencét.
- A terméket ne működtesse, ha a medencét használják.
- Ez a termék csak mobil medencékhez használható. Ne használja tartósan üzembe helyezett medencékhez. A mobil medencét úgy alakították ki, hogy könnyedén szétszedhető legyen tárolás céljából és újra összerakható az eredeti konfigurációjába.
- A készülék csak háztartási használatra való.
- Ezt a terméket csak a kézikönyvben leírt célokra lehet használni!

AMENNYIBEN NEM TARTJA BE EZEKET A FIGYELMEZTETÉSEKET, ANYAGI KÁR, ÁRAMÜTÉS, BELEGABALYODÁS VAGY EGYÉB SÚLYOS SÉRÜLÉS, ILLETVE HALÁLÓS BALESET TÖRTÉNHEZ.

A termékhez tartozó figyelmeztetések, utasítások és biztonsági szabályok a vízi kikapcsolódáshoz szükséges eszközök néhány általános kockázatát részletezik, de nem térnek ki az összes lehetséges kockázatra és veszélyre. Kérjük, a vízi tevékenység során a józan észnek és a helyes ítélőképességnek megfelelően járjon el.

AZ ALKATRÉSZEK ISMERTETÉSE

A termék beszerelése előtt fordítson néhány percet a tartalom ellenőrzésére és az összes alkatrész megismerésére.



MEGJEGYZÉS: Az ábra csak illusztráció. A tényleges termék eltérő lehet. Nem méretarányos.

HIV.SZ.	LEÍRÁS	DB.	ALK. CIKKSZÁM
1	LÉGTELENÍTŐ SZELEP	1	10460
2	SZELEP O GYŰRŰ	1	10264
3	SZŰRŐHÁZ-FEDÉL	1	11868
4	FEDÉLTÖMÍTÉS	1	10325
5	SZŰRŐBETÉT (29000)	1	
6	TÖMLŐTÖMÍTÉS	2	10134
7	TÖMLŐBILINCS	4	11489
8	TÖMLŐ	2	10116 (eddig: 10399)
9	SZŰRŐCSATLAKOZÓ	2	11070
10	MEDENCE BEFŰVŐ FEJ	1	11071
11	SZŰRŐRÁCS	1	12197
12	MENETES SZŰRŐHÁZ-SZORÍTÓ ANYA	1	11869
13	BEMENETI SZŰRŐ CSATLAKOZÓ	1	12365
*14	LÉGFŰVŐKA SZELEP	1	12363
*15	MEDENCE BEMENETI LEVEGŐADAPTER	1	12368
*16	LEVEGŐFŰVŐKA SZELEPSAPKA (NEM LÁTHATÓ)	1	12373

" * ": Opcionális.

Az alkatrészek rendelésekor a modellszámot és a cikkszámokat feltétlenül adja meg. Az összeszereléshez nem szükséges semmilyen szerszám.

Szűrőközeg típusa	Szintetikus betét #29000
-------------------	--------------------------

ÖSSZESZERELÉSI ÚTMUTATÓ

Bizonyosodjon meg, hogy a medence fel van töltve vízzel és be van vegyszerezve.

FONTOS: Ezt a keringtető szivattyút légtelenítő szeleppel (1) szállítják (ha szükséges nyissa ki a légtelenítő szelepet). **NE zárja el a légtelenítő szelepet amíg a 8. lépést nem éri el. Ha nem tartja be a következő utasításokat a levegő bent maradhat a szűrőházban: a szivattyú szárazon fog futni, zajos lesz és meghibásodik.**

1. Először állítsa fel a medencét. Gondosan kövesse a medence telepítési utasításait.
2. Helyezze a keringtető szivattyút a tömlő hosszának megfelelő távolságra a medence falától, ahol az alacsonyabb fekete tömlőkapcsolat „sticking-out” van. Gondoskodjon arról, hogy a keringtető szivattyú mindig hozzáférhető legyen szervizelés és karbantartás céljából.
3. Illessze be az egyesített fűvókát (13 & 10) a felső kiálló tömlőcsatlakozásokba, majd csatlakoztassa a medence bemenő levegőadapterét (15) a felső kiálló szerelvényhez. Csavarja a levegőfűvóka-szelepet (14) a medence bemenő levegőadapterére (15). Azután tegye a szűrőegységet (9 és 11) az alsó kiálló csatlakozásba. A tömlőket (8) illessze a másik oldalról a szűrővégekre.
4. A két tömlőt csatlakoztassa a keringtető szivattyú tömlőcsatlakozásaira. A tömlőbilincssel (7) rögzítse az egyik tömlőt (8) az alacsonyabb tömlőcsatlakozáshoz (a medence fólián „+” jelzés) és a magasabb szivattyú csatlakozáshoz („+” jelzés).
5. Csatlakoztassa a második tömlőt a medence bemenő levegőadapteréhez (15) és az alsó szivattyúcsatlakozáshoz. Győződjön meg a tömlőbilincsek (7) szorosságáról.
MEGJEGYZÉS: Ellenőrizze, hogy a levegőfűvóka szelep (14) szorosan illeszkedik-e a medence bemenő levegőadapterére (15) és hogy felfelé néz-e.
6. Csavarja a keringtető szivattyú szűrőfedelelet (12) az óramutató járásával ellentétesen irányba a szűrőháztól. Fogja meg és vegye le a szűrőfedelelet (3). Ellenőrizze, hogy a szűrőbetét a házban van-e. Ha igen, helyezze vissza a fedelet kézzel húzza meg a szorító anyát (12) a szűrőházhoz.
7. Töltse fel a medencét a legfelső csatlakozás alá 2-5cm-rel. A víz automatikusan a szivattyúba folyik.
8. Ha már a víz kezd kifolyni a légtelenítő szelep nyílásán, csavarja be a légtelenítő szelepet a szűrőház tetejébe. Ne húzza túl a szelepet. **MEGJEGYZÉS: A rendszerből a levegő távozását a légtelenítő szeleppel végezheti el, amikor a szűrőházat feltölti vízzel.**
9. Csatlakoztassa a szivattyút a tápfeszültségre. A keringtető szivattyú szűrni kezdi a vizet.

▲ FIGYELMEZTETÉS

Áramütés veszélye. Kizárólag áramvédő kapcsolóval (FI relé, 10 mA) védett földelt aljzatra szabad a terméket csatlakoztatni. Hívjon egy szakképzett villanyszerelőt, ha nem tudja eldönteni, hogy az aljzat áramvédő kapcsolóval (FI relé, 10 mA) védett-e. A 30 mA maximális névleges áramerősségű áramvédő kapcsoló felszereléséhez hívjon szakképzett villanyszerelőt. Ne használjon hordozható maradékáramos eszközt (PRCD).

10. Működtesse a keringtető szivattyút, amíg a kívánt víztisztaságot el nem éri.

MEGJEGYZÉS: Soha ne tegyen vegyszert a szűrőbe közvetlen. Károsíthatja a szivattyút és elveszíti a jótállást.

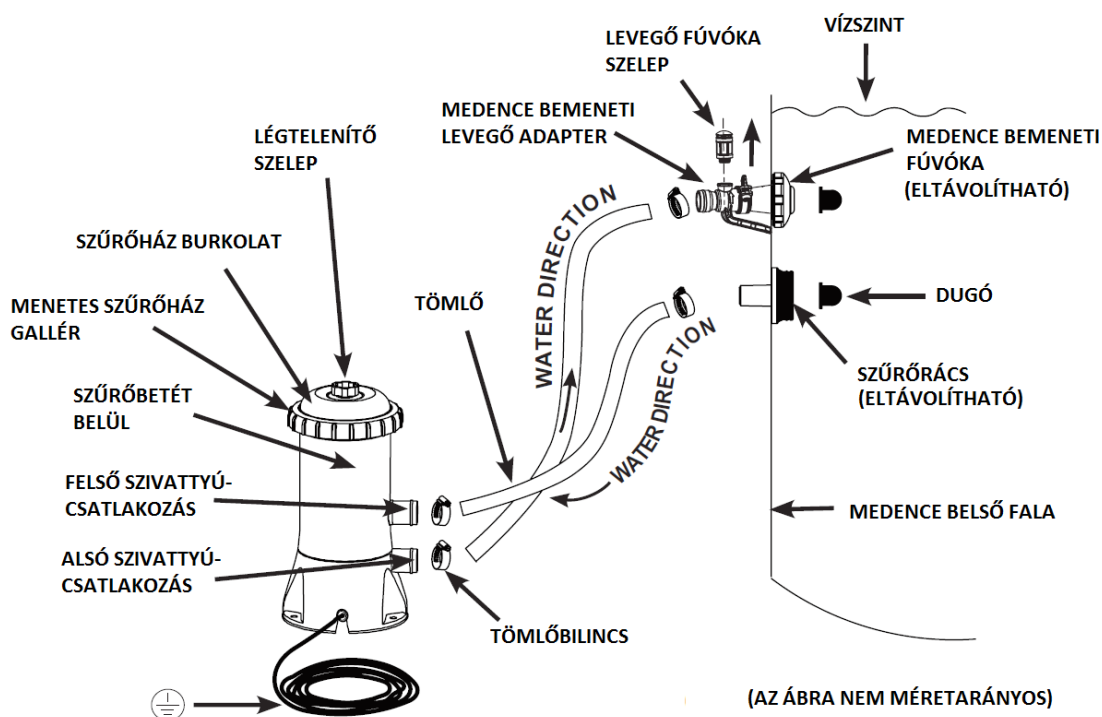
ÖSSZESZERELÉSI ÚTMUTATÓ (folytatás)

⚠ FIGYELMEZTETÉS

A berendezést tegye távol a medencétől, hogy a gyerekek arra felmászva ne férjenek a medence közelébe.

Nagyon fontos, hogy a sérült alkatrészt vagy alkatrész-szerelvényeket a lehető leghamarabb cserélje ki. Kizárólag a gyártó által engedélyezett alkatrészeket használjon.

A szűrőbetét ellenőrzéséhez vagy cseréjéhez húzza ki az elektromos vezetéket, csavarja le a befűvőt (10) és a szívó-szűrőrácsot (11) a medence belső oldaláról. Szervizelés után nyissa meg a légtelenítő szelepet, távolítsa el a dugókat, hogy lehetővé tegye a levegő eltávolítását mielőtt újra elzárja a szelepet, majd helyezze be a medence befűvőt (10) és a szívó szűrőrácsot (11). A szivattyú most üzemkész, belehet újra kapcsolni.



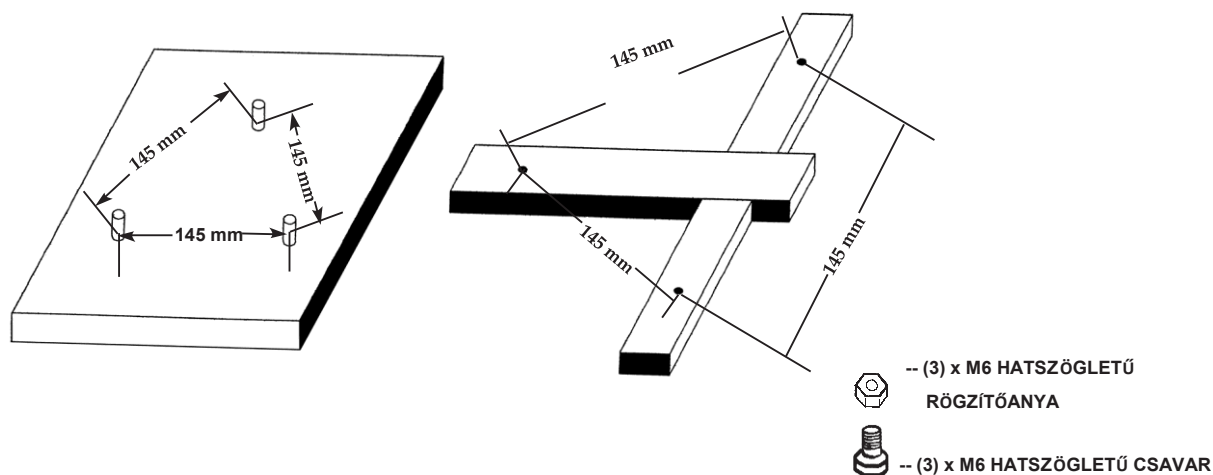
A keringető szivattyú 220-240 volt áramforráshoz csatlakoztatható tápkábel dugóját a medence falától több mint 3,5 méter távolságban kell elhelyezni. A helyi hatóságoknál ellenőrizze a "medencék és medence felszerelések elektromos telepítésére" vonatkozó szabványokat és követelményeket. Az alábbi táblázat csak referencia:

Ország/Régió	Szabvány száma
Nemzetközi	IEC 60364-7-702
Franciaország	NF C 15-100-7-702
Németország	DIN VDE 0100-702
Hollandia	NEN 1010-702

SZŰRŐSZIVATTYÚ SZERELÉSI LEHETŐSÉGE

A szivattyúalap alján három szerelési lyuk található. Ezek a lyukak azért állnak rendelkezésre, mert különösen az EU előírások megkövetelik a talpazathoz való rögzítést vagy egy függőleges rögzített pozíciót.

A lyukak egy háromszöget képeznek és 145mm-re vannak egymástól. A lyukak $\varnothing 7$ mm szélesek. A szivattyút rögzíthetik egy cement alapra vagy egy fa szerkezetre, ahonnan nem esik le. A tartószerkezetnek meg kell haladnia a 18kg-t. Az alábbi rajzok két lehetséges rögzítési módot mutatnak:



SZŰRŐBETÉT TISZTÍTÁSA VAGY CSERÉJE

Ajánlott a szűrőbetét cseréje legalább két hetente. Rendszeresen ellenőrizze a szűrő eltömődöttségi szintjét.

1. Győződjön meg, hogy a szivattyú nem működik. Húzza ki a kábelét a konnektorból.
2. Ahhoz, hogy megakadályozza a víz kiömlését a medencéből, csavarja le a befűvőt (10) és a szívószűrő rácsot (11) a medence belső oldaláról és helyezze helyükbe a kalapszerű dugókat.
3. Az óramutató járásával ellentétes mozgatóval vegye le a menetes szorító anyát (12) és a menetes fedelet (3). Vigyázzon, hogy a tömítést (4) ne veszítse el.
4. Vegye ki a szűrőbetétet (5) a tisztításhoz. A betétet tisztíthatja egy vizes tömlő vízsugarával.
5. Döntse el, hogy kell-e cserélni a szűrőbetétet. Kizárólag eredeti Intex betétet használjon a cseréhez. A részleteket lásd az "Alkatrészlista és ismertető" című részben.
6. Helyezze vissza a betétet a szűrés pozícióba.
7. Tegye vissza a tömítést (4) és a szűrőfedelet (3) az eredeti helyére. Csak kézzel húzza meg a szorító anyát (12) a szűrőházon az órajárásnak megfelelő irányban.
8. Szervizelés után nyissa meg a légtelenítő szelepet, távolítsa el a dugókat, hogy lehetővé tegye a levegő eltávolítását mielőtt újra elzárja a szelepet, majd helyezze be a medence befűvőt (10) és a szívó szűrőrácsot (11). A szivattyú most üzemkész, belehet újra kapcsolni.
9. A be- és kimeneti nyílásokat rendszeresen ellenőrizze, hogy nincsenek eltömődve, ami meggátolná a megfelelő szűrést.
10. A használt szűrőközeg megsemmisítését a vonatkozó helyi jogszabályok és törvények alapján kell végezni.

A MEDENCE GONDOZÁSA ÉS VEGYSZEREK

- Ahhoz, hogy a medencék megőrizzék vizük tisztaságát és higiéniáját, gondozást igényelnek. A megfelelő kémiai védekezést segíti a hatékony szűrés. Forduljon a medence forgalmazójához a klór és sav helyes használatával kapcsolatban és más vegyszerek alkalmazási feltételeinek lehetőségeiről.
- A vegyszereket gyermekektől elzárva tárolja.
- Ne használjon vegyszereket, ha van valaki a medencében. Ez bőr- vagy szemirritációt okozhat.
- A víz napi pH ellenőrzése és a kémiai kezelése nagyon fontos, nem lehet eléggé hangsúlyozni. Klór, algagátló és a megfelelő pH szint karbantartása szükséges feltöltéskor és a szezon során. Forduljon segítségért a helyi uszodai szakboltokhoz.
- A medence szezonális első feltöltésekor ajánlott extra szűrőcsere, enyhe sósvíz, adalékanyagok használata. Ne engedjen senkit úszni a medencében amíg a pH szint nem stabil. Forduljon segítségért a helyi uszodai szakboltokhoz.
- Tartson kéznél tartalék szűrőbetéteket. Kéthetente cserélje ki a betéteket.
- A klóros víz károsíthatja a pázsitot, kertet vagy bokrokat, amelyet a gyerekek kifröcskölnek a medencéből. A medencefólia alatt a gyepp el fog pusztulni. Felhívjuk figyelmét, hogy bizonyos fűfajta nőhet a bélés alatt.
- A szűrési idő függ a medence méretétől, az időjárástól és a használat mértékétől. Kísérletezzen különböző szűrési idővel, hogy a megfelelő tiszta vizet elérje.
- Az EN16713-3 európai szabvány megad bizonyos további információkat a medencei vízminőséggel és a víz kezelésével kapcsolatban. Ez a szabvány megtalálható a www.intexcorp.com/support oldalon.

VIGYÁZAT

A koncentrált klórolatok károsíthatják a medencetestet. Mindig kövesse a vegyszergyártó utasítását és az egészségre és veszélyre való figyelmeztetéseket.

HOSSZÚ TÁVÚ TÁROLÁS ÉS TÉLIESÍTÉS

1. Mielőtt hosszabb időre, pl. télre leereszti a medencét vagy áthelyezi, biztosítson a háztól távol egy helyet (szennyvízcsatorna vagy tároló) ahová direkt módon leereszti a vizet a medencéből. Ellenőrizze az úszómedence vízének eltávolítására vonatkozó helyi előírásokat.
2. Most eressze le a medencét.
3. Amikor üres a medence, szedje szét az összes tömlőcsatlakozást **(8)** a medencéről és a szivattyúról, egyszerűen fordítva, mint ahogyan összeszerelte.
4. Vegye ki a szűrőbetétet, amint azt a szűrőbetét tisztítása rész mutatja, 2.-4. lépés.
5. Vegye ki a befúvó és szívó egységet a medence falából. Helyezze a dugókat a Lazítsa meg a szorítókat **(7)** a szűrőcsatlakozók **(9)** eltávolítása előtt.
6. Engedje le a vizet a szűrőházból.
7. Hagyja a szabadban megszáradni a szétszedett elemeket.
8. Attól függően mennyire használtak a szűrőbetétek **(5)** legyen kéznél a következő szezonra egy tartalék.
9. Kenje be a fedéltömítést **(4)**, a légtelenítő szelep O gyűrűjét **(2)** és a tömlőtömítést **(6)** vazelinrel, hogy a tárolás alatt megőrizze rugalmasságát.
10. Tárolja a készüléket és tartozékait száraz helyen. A terméket szabályozott hőmérsékletű helyen tárolja, 0 Celsius fok és 40 Celsius fok között.
11. A tároláshoz felhasználhatja az eredeti csomagolást.

HIBAELHÁRÍTÁSI ÚTMUTATÓ

HIBA	OK	MEGOLDÁS
A SZIVATTYÚ NEM INDUL	<ul style="list-style-type: none"> A motor nincs bedugva. Az áramvédő kapcsoló (FI relé, 10 mA) megszakító kioldott. A motor túlhevült és a túlterhelés elleni védelem kikapcsolta. 	<ul style="list-style-type: none"> A szivattyú kábelét 3 eres kimenetbe kell bedugni, ami A osztályú földzárlat megszakítóval vagy RCD-vel védett. Állítsa vissza a megszakítót. Ha ismét leold, akkor az elektromos rendszere lehet hibás. Kapcsolja le a megszakítót és hívjon villanyszerelőt a probléma megoldásához. Hagyja lehűlni a motort.
A SZŰRŐ NEM TISZTÍTTJA A MEDENCÉT	<ul style="list-style-type: none"> Nem megfelelő a pH vagy klórszint. A szűrőbetét szennyezett. A betét sérült. Túlságosan szennyezett a medence. A szűrőkosár korlátozza a vízáramlást. 	<ul style="list-style-type: none"> Állítsa be a pH és klór szinteket. Forduljon a helyi medenceforgalmazóhoz. Tisztítsa meg vagy cserélje ki a betétet. Ellenőrizze, hogy a betét nincs-e kilyukadva. Ha sérült, cserélje ki. Működtesse a szivattyút hosszabb ideig. Tisztítsa ki a szívórácsot a bemenetnél.
A SZIVATTYÚ NEM NYOMJA A VIZE VAGY AZ ÁRAMLÁS TÚL KICSI	<ul style="list-style-type: none"> Eldugult a bemenet vagy a leeresztő nyílás. Levegőzár van a szívásnál. Vízkezelő vagy lerakódás van a betéten. Túlságosan szennyezett a medence. Szennyezett a szűrőbetét. A befűvő és szívócsatlakozás fel van cserélve. A medence bemenő levegőadapter nem megfelelő szerelvényhez csatlakozik 	<ul style="list-style-type: none"> Tisztítsa meg minden akadályt a bemenő tömlőből a medence belső falának leeresztésével. Húzza meg a tömlőszorítókat, ellenőrizze a tömlőket és a medence vízszintjét. Cserélje ki a betétet. Tisztítsa gyakrabban a betétet. Tegye a befűvőt a medence belső oldalán lévő magasabb pozícióba és a szívórácsot az alsóbb helyre. Ellenőrizze, hogy a medence bemeneti levegőadaptere csatlakozik-e a medence bemeneti felső szerelvényéhez
A SZIVATTYÚ NEM MŰKÖDIK	<ul style="list-style-type: none"> Alacsony a vízszint. A szűrőfelület eltömődött. Levegőzár van a szívótömlőben. Hibás a motor vagy a járókerék elakadt. Levegőzár van a betétben belül. 	<ul style="list-style-type: none"> Töltse fel a medencét a jelzett szintre. Tisztítsa meg a szűrőfelületet a medencén belülről. Húzza meg a tömlőszorítókat, ellenőrizze a tömlőket, hogy nem sérültek. Tisztítsa meg a szívótömlőt az ágaktól, levelektől. Nyissa meg a légtelenítőt a szivattyú tetején.
SZIVÁROG A FEDÉL	<ul style="list-style-type: none"> Hiányzik az O gyűrű. A fedél vagy légtelenítő szelep nincs meghúzva. 	<ul style="list-style-type: none"> Vegye le a fedelet és ellenőrizze az O gyűrűt. Húzza meg vagy a szelepet (kézzel).
SZIVÁROG A TÖMLŐ	<ul style="list-style-type: none"> A tömlőszorító bilincs nincs jól meghúzva. A tömlő O gyűrű kimozdult, amikor a tömlőt csatlakoztatta. A tömlő megtört. 	<ul style="list-style-type: none"> Húzza meg vagy cserélje a bilincset. Helyezze vissza az O gyűrűt a horonyba. Szereljen fel új tömlőt.
LÉGZÁR ALAKULT KI	<ul style="list-style-type: none"> Levegőcsapda van a szűrőházban és a szívótömlőben. 	<ul style="list-style-type: none"> Nyissa ki a légtelenítő szelepet, mozgassa le-fel a tömlőt, amíg nem folyik ki a víz a szelepen, azután társa el.
MEDENCE BEMENETI LEVEGŐADAPTER / LÉGBEFŰVŐKA-SZELEP SZIVÁROG	<ul style="list-style-type: none"> A tömlőbilincsek nincsenek jól felszerelve. A levegőfűvőka-szelep nem szoros és nem felfelé néz. A levegőfűvőka-szelep belső tömítése eltömődött. A levegőfűvőka-szelep belső tömítése szennyezett. A levegőfűvőka-szelep hibás 	<ul style="list-style-type: none"> Szorítsa meg vagy szerelje fel újra a tömlőbilincseket. Szorítsa meg a levegőfűvőka-szelepet, és ellenőrizze, hogy felfelé néz-e. Csatlakoztassa a szivattyút és működtesse néhány másodpercig, majd váltsza le és ismétlje meg 3-szor. Távolítsa el a levegőfűvőka-szelepet, öblítse ki a szennyeződést vízzel és helyezze vissza a szelepet. Helyezze be az új levegőfűvőka-szelepet.

GYAKORI PROBLÉMÁK

PROBLÉMA	LEÍRÁS	OK	MEGOLDÁS
ALGÁK	<ul style="list-style-type: none"> • Zöldes színű víz. • Zöld vagy fekete pöttyök a medence bélésein. • A medencetest csúszós és/ vagy kellemetlen szagú. 	<ul style="list-style-type: none"> • A klór és pH szintet be kell állítani. 	<ul style="list-style-type: none"> • Alkalmazzon szuperklórozást és sokk kezelést. Javítsa a pH szintet a gyártó által javasolt szintre. • Porszívózza ki a medence alját. • Állítson be megfelelő klórszintet.
ELSZÍNEZŐDÖTT VÍZ	<ul style="list-style-type: none"> • A víz kék, barna, vagy fekete színű lesz, mikor először használ klórt. 	<ul style="list-style-type: none"> • A klór oxidálja a vízben lévő rezeget, vasat vagy mangánt Ez gyakori. 	<ul style="list-style-type: none"> • Állítsa be a pH-t a javasolt szintre. • Járassa a szűrőt, amíg a víz tiszta nem lesz. • Gyakran tisztítsa a szűrőbetétet.
ÚSZÓ ANYAG A VÍZBEN	<ul style="list-style-type: none"> • A víz zavaros vagy opálos. 	<ul style="list-style-type: none"> • „Kemény víz” a túl magas pH szint miatt. • A klórtartalom alacsony. • Idegen anyag a vízben. 	<ul style="list-style-type: none"> • Igazítsa ki a pH szintet. Forduljon a medence szakkereskedésbe tanácsért. • Állítsa be a klórszintet. • Tisztítsa meg vagy cserélje ki a szűrőt.
TARTÓSAN ALACSONY VÍZSZINT	<ul style="list-style-type: none"> • A vízszint alacsonyabb, mint az előző napon. 	<ul style="list-style-type: none"> • Szakadás vagy lyuk a medencetesten vagy a tömlőkön. • A leeresztő szelepek lazák. 	<ul style="list-style-type: none"> • Javítsa meg a javítókészlet segítségével. • Kézzeel húzza szorosra az összes sapkát.
ÜLEDÉK A MEDENCE ALJÁN	<ul style="list-style-type: none"> • Szennyeződés vagy homok a medence padlóján. 	<ul style="list-style-type: none"> • Gyakori használat, be- és kimászás a medencéből. 	<ul style="list-style-type: none"> • Használja az Intex medenceporszívót, hogy megtisztítsa a medence alját.
FELSZÍNI TÖRMELEKEK	<ul style="list-style-type: none"> • Levelek, rovarok stb. 	<ul style="list-style-type: none"> • A medence túl közel van fákhoz. 	<ul style="list-style-type: none"> • Használjon Intex medence szkimmert.

FONTOS

Ha továbbra is nehézséget tapasztal forduljon a kereskedőjéhez, ahol az ügyfélszolgálatunktól értesülhet. Lásd a különálló „Hivatalos szervizek” lapot.

ÁLTALÁNOS VÍZI BIZTONSÁGI ELŐÍRÁSOK

A vízi szórakozásnak pihentető és terápiai hatása is van. Azonban velejárája a sérülés és a halál kockázata. A sérülés kockázatának csökkentése érdekében olvassa el és tartsa be a terméken, csomagoláson és a csomagolási lapon található összes figyelmeztetést és utasítást. Ne feledje el azonban, hogy a terméken látható figyelmeztetések, utasítások és biztonsági irányelvek a vízi szórakozásra általánosan jellemzők, és nem fednek le minden kockázatot és veszélyt.

Kiegészítő biztonsági intézkedésként ismerkedjen meg az alábbi általános irányelvekkel, valamint a nemzetileg elismert biztonsági szervezetek által meghatározott irányelvekkel is:

- Gondoskodjon állandó felügyeletről. Megfelelő ítélőképességű felnőttet bízson meg „strandőrként” vagy úszómesterként, különösen akkor, ha gyermekek vannak a medencében vagy a medence körül.
- Tanuljon meg úszni.
- Fordítson időt az újraélesztés és elsősegélynyújtás elsajátítására.
- A medence használóit felügyelő személyeket figyelmeztesse a medencével járó lehetséges veszélyekre és az olyan védelmi eszközök használatára, mint a lezárt ajtók, korlátok stb.
- Tájékoztasson minden medencehasználót, beleértve a gyerekeket is, hogy mit kell tenni vészhelyzetben.
- Megfontoltság és helyes ítélőképesség szükséges mindenkor bármilyen vízi tevékenység folytatásához.
- Felügyelni, felügyelni, felügyelni.

KORLÁTOZOTT JÓTÁLLÁS

Az Ön Krystal Clear™ szűrőszivattyúja a legmagasabb minőségű anyagok és munkaerő felhasználásával készült. Az összes Intex terméket minőségi átvizsgálásnak vetik alá, és csak abban az esetben hagyhatják el a gyárat, ha hibátlan állapotban vannak. Ez a korlátozott jótállás kizárólag a Krystal Clear™ szűrőszivattyúra és annak alább felsorolt tartozékaira vonatkozik.

Ez a korlátozott jótállás nem helyettesíti az Ön törvény adta jogait és jogorvoslati lehetőségeit, hanem azokat kiegészíti. Amennyiben a jelen jótállás összhangban van az Ön törvény adta jogaival, a jelen jótállás feltételei előnyt élveznek. Az Európai Unióban érvényben lévő fogyasztóvédelmi törvény például a jelen korlátozott jótálláson felül hatósági jótállási jogot is biztosítanak Önnek: az Európai Unió fogyasztóvédelmi törvényével kapcsolatos információkért látogasson el az Európai Fogyasztóvédelmi Központ Honlapjára: http://ec.europa.eu/consumers/ecc/contact_en/htm.

Ezen korlátozott jótállás rendelkezései csak az eredeti vásárlóra vonatkoznak és nem átruházhatók. Ez a korlátozott jótállás a kiskereskedelmi vásárlás dátumától 90 napig érvényes. Tartsa meg az eredeti vásárlási bizonylatot, mint a vásárlás bizonyítékát, mivel erre szüksége lesz az esetleges minőségi reklamációkhoz. Ellenkező esetben a korlátozott jótállás nem érvényes.

Krystal Clear™ szűrőszivattyú jótállása – 1 év
Tömlők és szerelvények jótállása – 180 nap

Amennyiben gyártási hibát találnak a Krystal Clear™ szűrőszivattyúban, a fent megjelölt jótállási időszakon belül, kérjük, vegye fel a kapcsolatot az illetékes Intex szervizzel, amelyek felsorolása a különálló "Hivatalos szervizek" lapon található. Amennyiben a terméket visszajuttatják az Intex szervizbe, a szerviz megvizsgálja azt, és dönt a reklamáció jogosságáról. Amennyiben a termékre vonatkoznak a korlátozott jótállás rendelkezései, a termék ingyenes javításra vagy cseréjére kerül sor.

Ezen jótálláson és az Ön országában érvényes törvény adta jogokon kívül, további jótállásra nem jogosult. Az Ön országában biztosított mértékben az Intex nem vállal felelősséget a Krystal Clear™ szűrőszivattyú használatából vagy az Intex, illetve annak ügynökei és munkatársai cselekedeteiből (a termék gyártását is beleértve) eredő, Önnek vagy harmadik feleknek okozott közvetlen vagy következményes károkért. Amennyiben az Ön országa nem teszi lehetővé a véletlen vagy következményes károkért történő felelősségvállalás kizárását vagy korlátozását, elképzelhető, hogy ez a korlátozás Önre nem vonatkozik.

Felhívjuk figyelmét, hogy ez a korlátozott jótállás az alábbi esetekben nem érvényes:

- A Krystal Clear™ szűrőszivattyú hanyagságból, nem rendeltetésszerű használatból vagy alkalmazásból, balesetből, helytelen kezeléssel, helytelen karbantartásból vagy tárolásból eredően hibásodik meg.;
- Ha a Krystal Clear™ szűrőszivattyú az Intex hatókörén kívül eső körülmények, így többek között szokásos kopás és elhasználódás, tűz, árvíz, fagy, eső vagy egyéb szélsőséges környezeti körülmények következtében károsodik;
- Nem az Intex által értékesített alkatrészek és elemek; és/vagy
- A Krystal Clear™ szűrőszivattyú illetéktelen módosítása, javítása vagy szétszerelése esetén, amelyet nem az Intex szerviz munkatársai végeztek el.

A medence vizének elszivárgásával, a vegyszerveszteséggel, illetve a vízkárokkal összefüggő költségekre ez a jótállás nem vonatkozik. A jelen jótállás nem vonatkozik továbbá semmilyen vagyoni kárra vagy személyi sérülésre.

Kérjük, figyelmesen olvassa el a felhasználói kézikönyvet és kövesse a Krystal Clear™ szűrőszivattyú helyes üzemeltetésére és karbantartására vonatkozó valamennyi utasítást. Használat előtt mindig ellenőrizze a termékét. Amennyiben az utasításokat nem tartja be, ez a korlátozott jótállás érvényét veszíti.